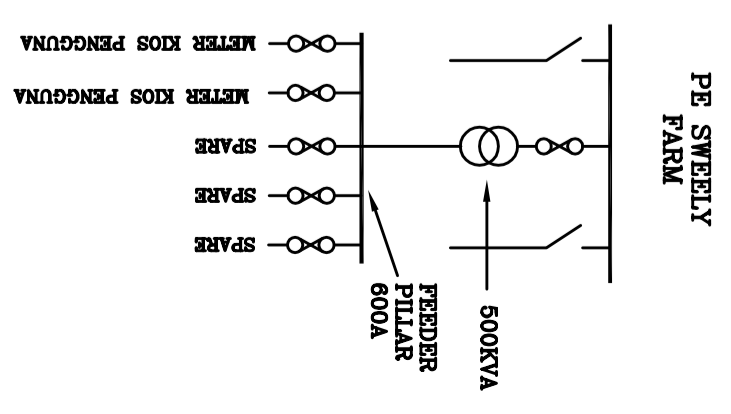


**PETUNJUK:-**



**PETUNJUK:-**

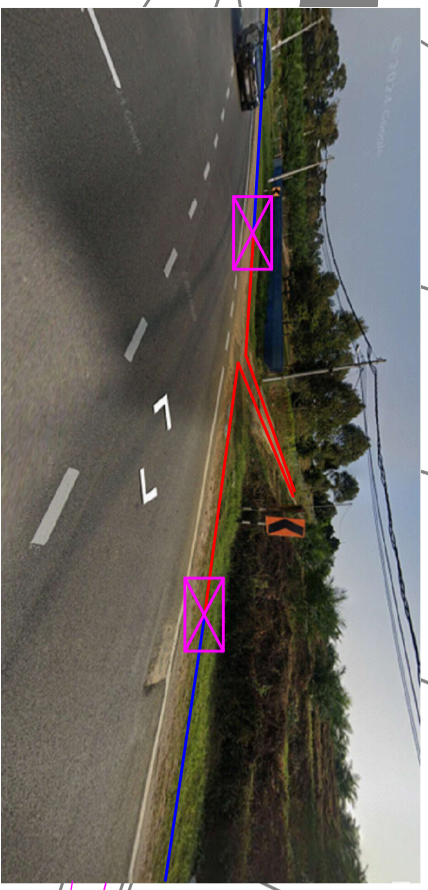
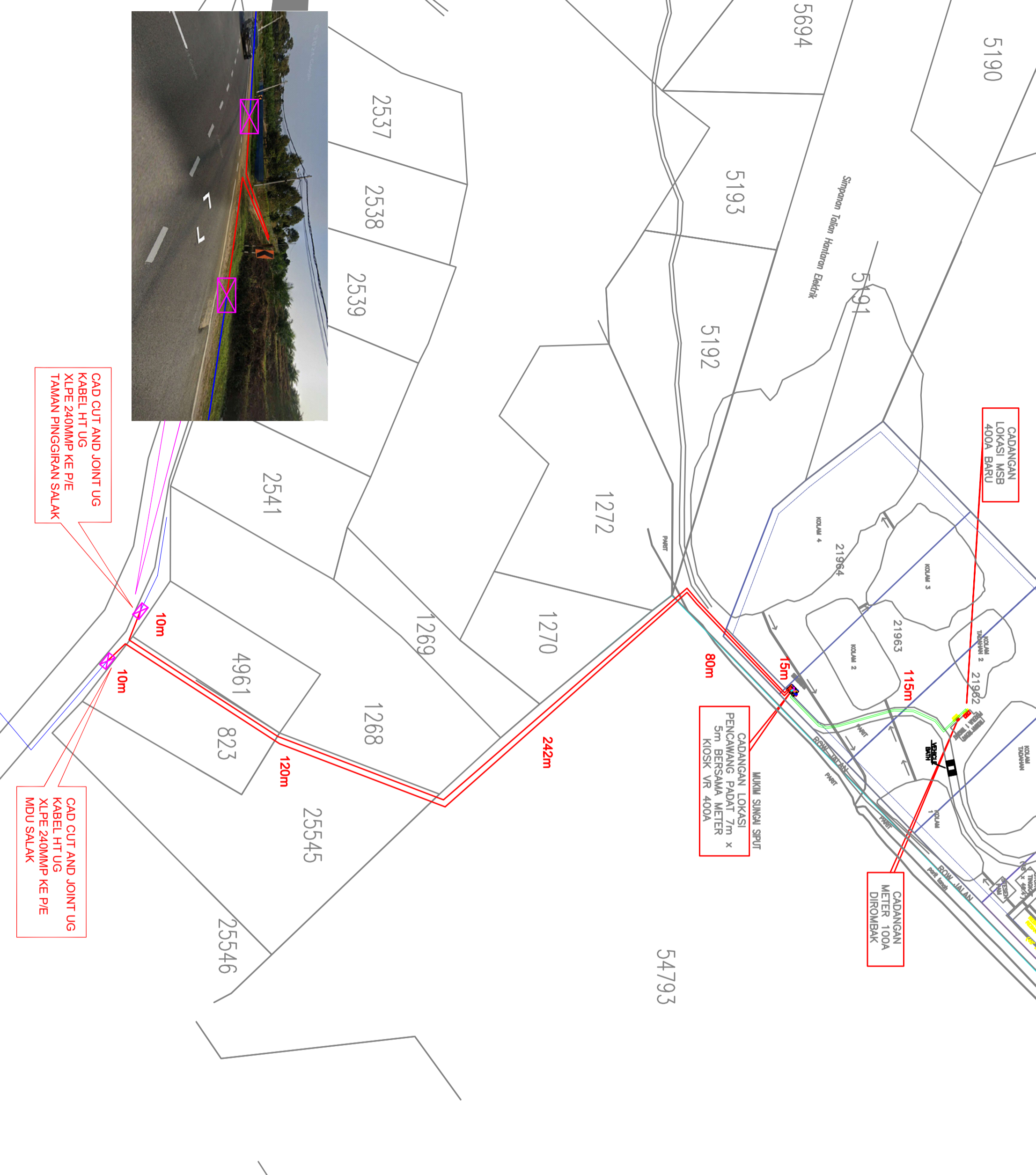
- SEDIADA UG KABEL HT XLPE 3C 240MMP
- UG KABEL HT XLPE 3C 240MMP
- UG KABEL LV 4C 185MMP
- ⊠ CAD CUT AND JOINT UG KABEL

(200866-r)  
SUPPLY PLANNING 11KV & LV, SUBZONE TAIPING,  
NETWORK PLANNING (PERAK), DISTRIBUTION NETWORK.

KAWASAN : PERAK      DAERAH : TAIPING  
SKIL : NTS  
NO. PROJEK : D-SIP-C25-0961

CADANGAN BEKALAN ELEKTRIK TAMBAHAN DARI VR 100A KE VR 400A KE SEBUAH PENTERNAKAN KHINZIR SEDIADA DI ATAS LOT 21969-L0T 21964, 31100 SUNGAI SIPUT, PERAK DARUL RIDZUAN UNTUK TETUAN SWEELY FARM SDN BHD.  
(GPS : 4.837621,101.033670 )

DIJUKIS : SHAHRIZAN      TARIKH : 18.09.2025  
DISEMAK : EN FAHMI      TARIKH : 18.09.2025  
DILULUS : EN ZUBAIRI      TARIKH : 18.09.2025  
NO. LUKSANS : D-SIP-C25-0961/TAPAK



CAD CUT AND JOINT UG KABEL HT UG XLPE 240MMP KE P/E TAMAN PINGGIRAN SALAK

CAD CUT AND JOINT UG KABEL HT UG XLPE 240MMP KE P/E MDU SALAK