

PELAN SAVT KE KG. AIRIBOL

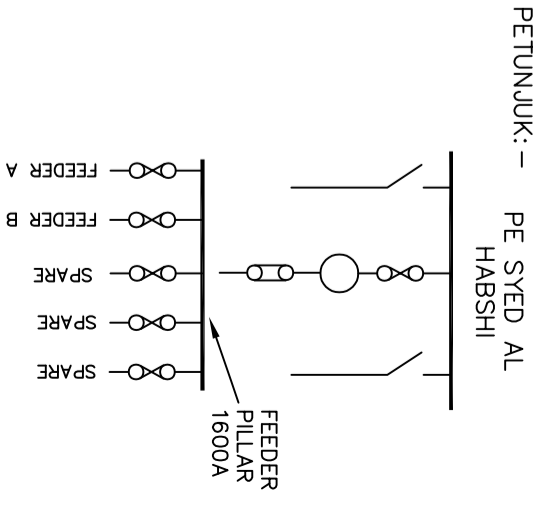
#Rentangan kabel ABC dari POINT A hingga ke PE Kg. Air Ibol, (275m)
 • Kabel XLPE 11KV 3C 240mmp : 75m dari tiang terakhir ke PE Kg. Air Ibol

CAD JT ST THRU, ABC-UG (GPS : 5.180457,100.99801)

#Rentangan kabel ABC dari POINT A hingga ke PE Kg. Air Ibol, (275m)
 • Kabel ABC 11KV 240mmp : 200 m(tumpang tiang sedlada),

CAD JT ST THRU, ABC-UG (GPS : 5.180457,100.99801)

#Kerja kerja HDD
 - Permit ICR telah diperolehi
 - Lawatan tapak bersama KDDR
 - 8 Jan 2026
 - No rujukan KDDR :
 KDDR/TNBB/A/12/25/0985



- PETUNJUK: -
- CAD ABC KABEL AL,3C 240MMP
 - SEDIADA, ABC KABEL AL,3C 150MMP
 - CAD UG CABLE, 11KV, XLPE, AL., 3C, 240MMP
 - TIANG 10m

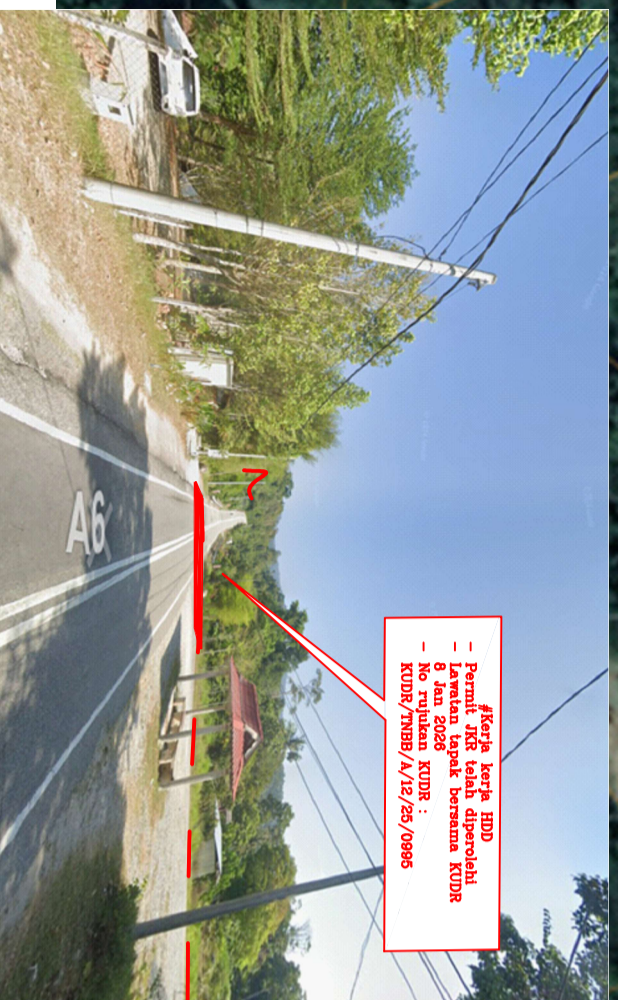
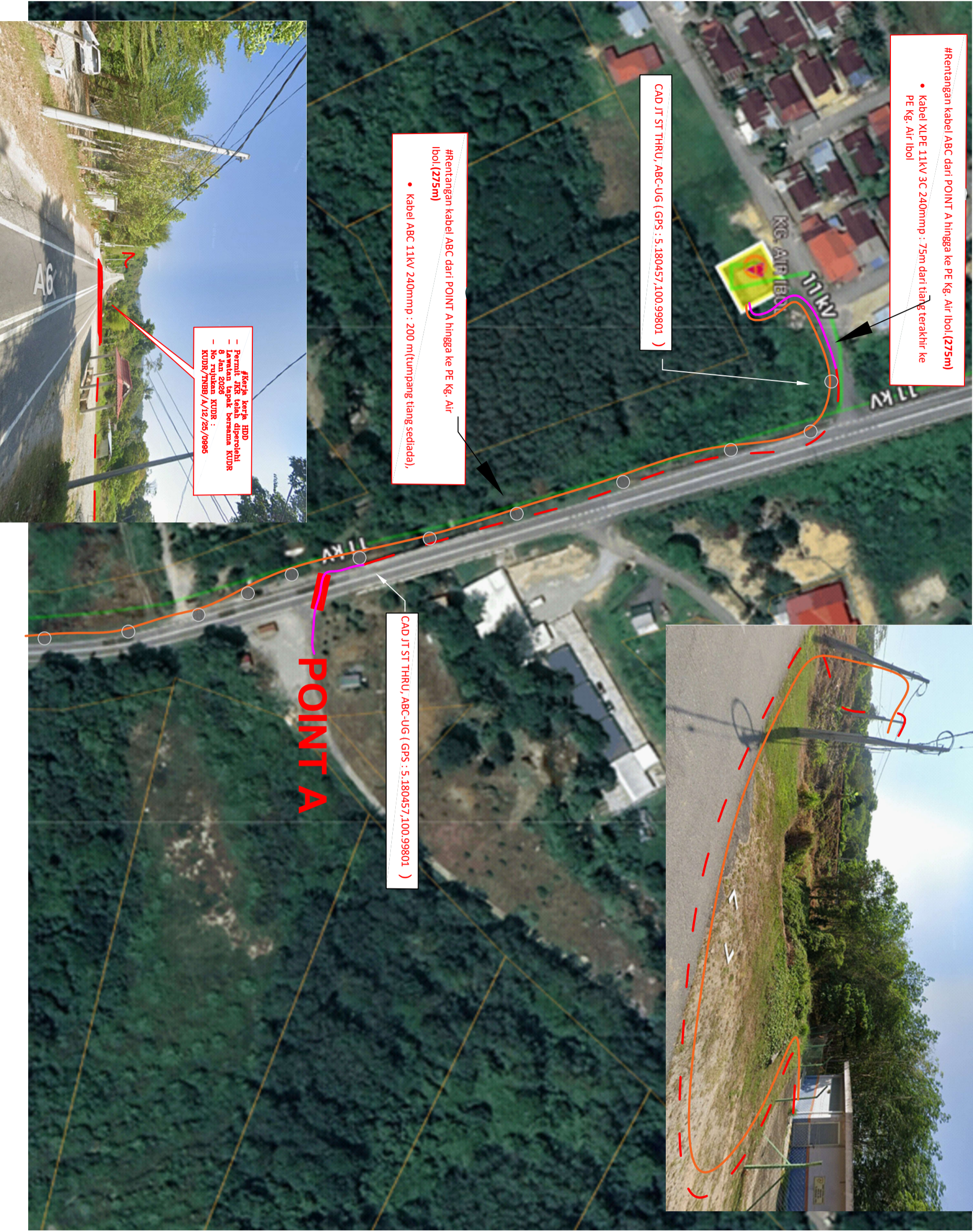


SUPPLY PLANNING 11KV & LV, SUBZONE TAPING, NETWORK PLANNING (PERAK), DISTRIBUTION NETWORK.

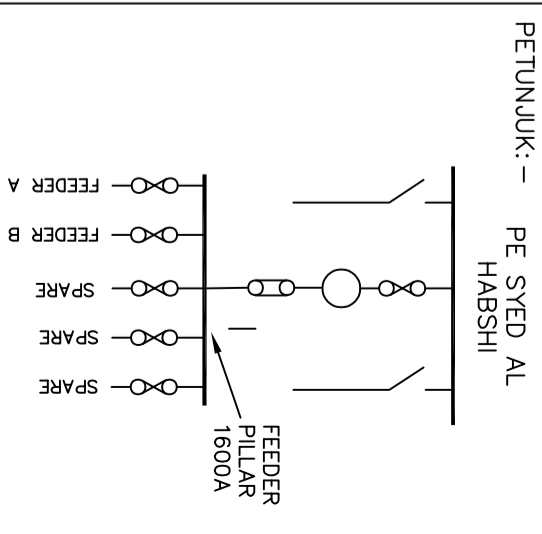
KAWASAN : PERAK	DAERAH : GERIK
NO. FAIL :	SKIL : NTS
NO. PROJEK : D-GRK-C25-0909	

CADANGAN MERENTANG SESALUR ATAS VOLTAN TINGGI ABC 11KV 3X240MMP DARI POINT A KE PE KG. AIR IBOL UNTUK MENUTUP SPUR FEEDER BAGI PROJEK BEKALAN D-GRK-C25-0909

DILUKIS : SHAHRIZAN	TARIKH : 12.05.2026
DISEMAK : EN FAHMI	TARIKH : 12.05.2026
DILULUS : EN ZUBAIRI	TARIKH : 12.05.2026
NO. LUKISAN : D-GRK-C25-0909/TAPAK/1	



PELAN SAVT KE PE KG SUMPITAN(1/2)



PETUNJUK: -

— CAD ABC KABEL AL,3C 240MMP

● TIANG LV 10m

● CAD TANAM TIANG LV 10m

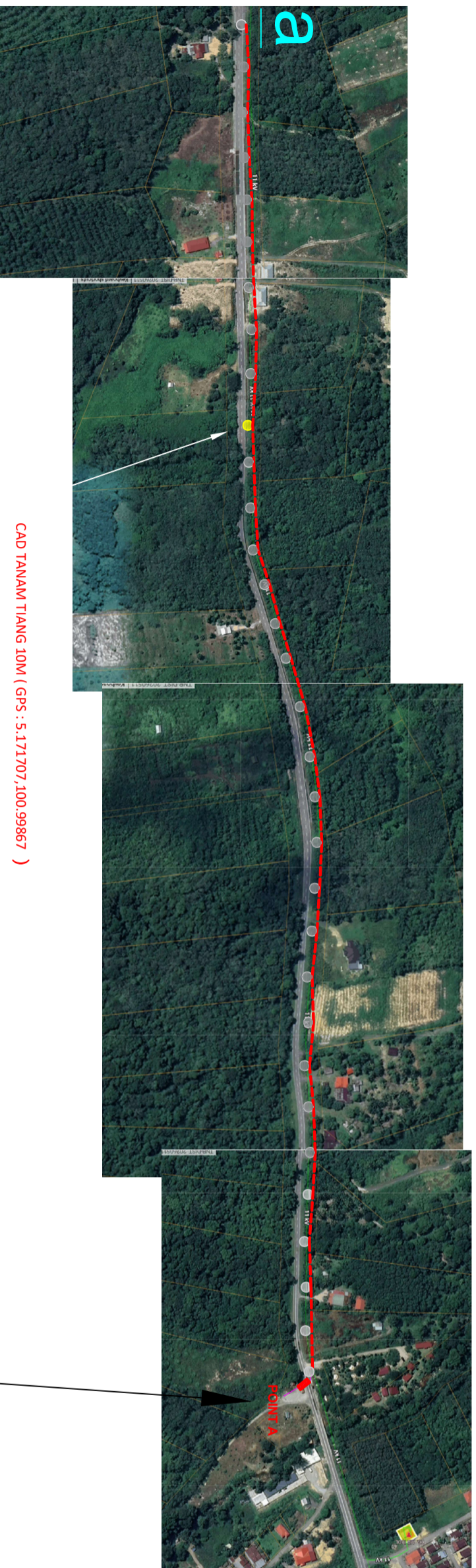


SUPPLY PLANNING 11KV & LV, SUBZONE TAPING, NETWORK PLANNING (PERAK), DISTRIBUTION NETWORK.

KAWASAN : PERAK DAERAH : GERIK

NO. FAIL : SKIL : NTS

NO. PROJEK : D-GRK-C25-0909



- #Rentangan kabel ABC dari POINT A ke PE Kg Sumpitan (2095m) .
- Kabel ABC 11kV 240mmp : 2020m (tumpang tiang sediada), tanam tiang 10m : 1 batang



CADANGAN MERENTANG SESALUR ATAS VOLTAN TINGGI ABC 11KV 3X240MMP DARI POINT A KE PE KG. AIR IBOL UNTUK MENUTUP SPUR FEEDER BAGI PROJEK BEKALAN D-GRK-C25-0909

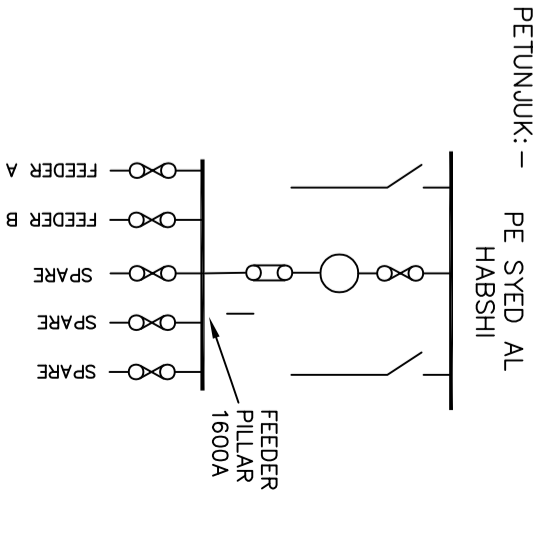
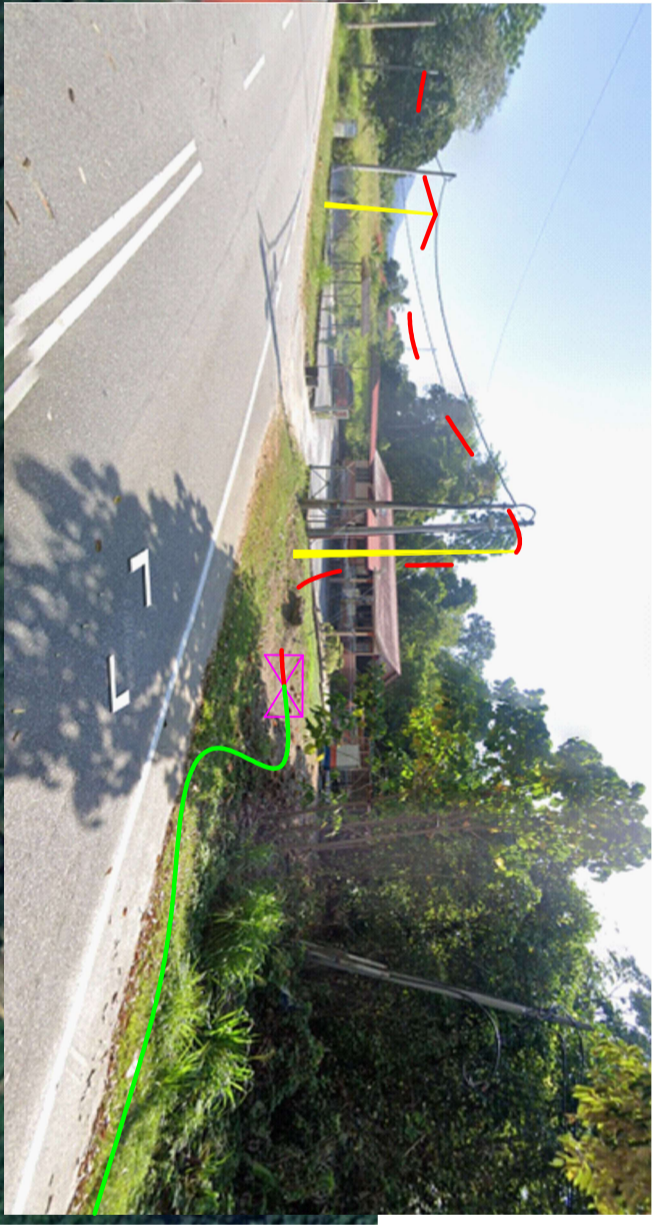
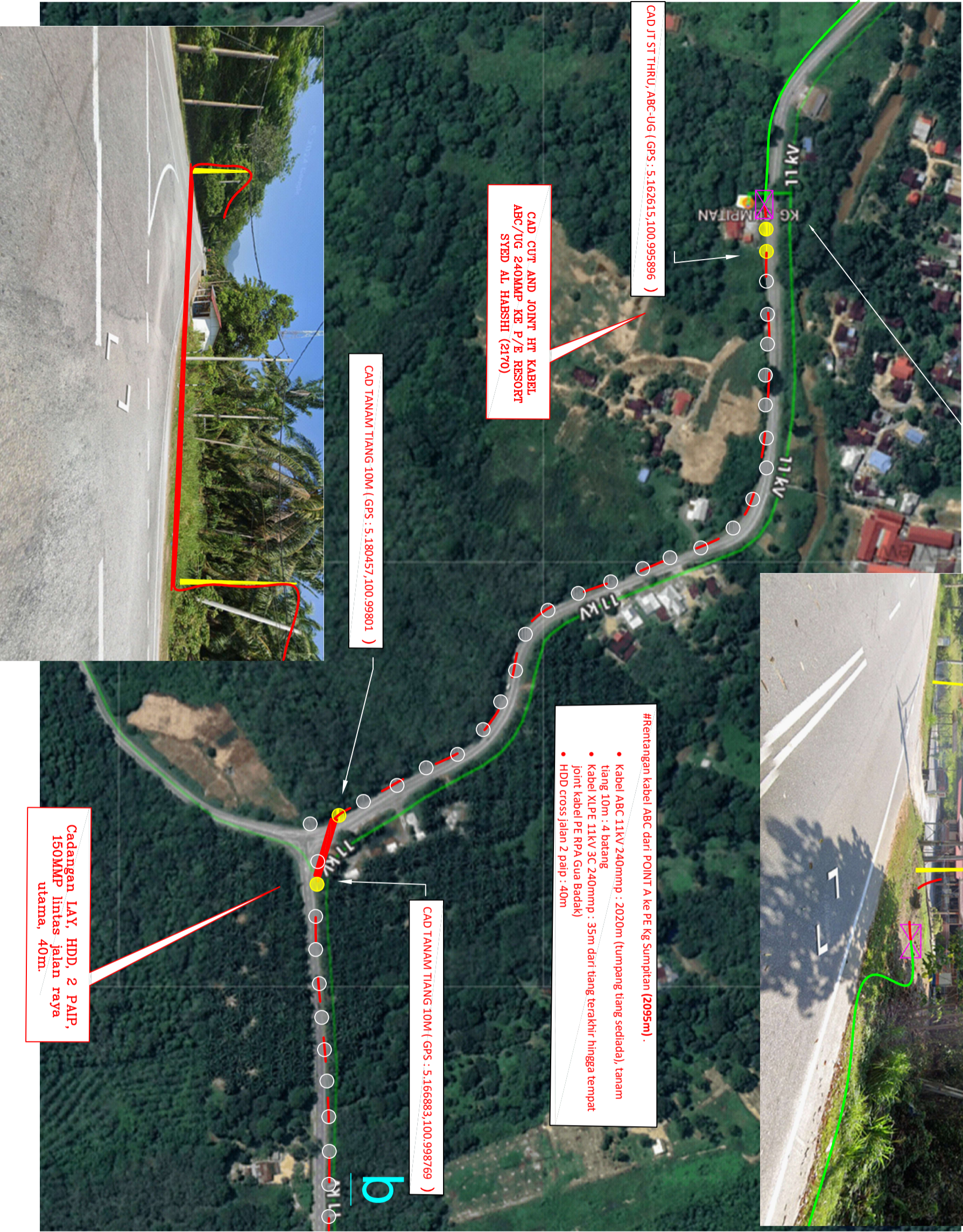
DILUKIS : SHAHRIZAN TARIKH : 12.05.2026

DISEMAK : EN FAHMI TARIKH : 12.05.2026

DILULUS : EN ZUBAIRI TARIKH : 12.05.2026

NO. LUKISAN : D-GRK-C25-0909/TAPAK/2

PELAN SAVT KE PE KG SUMPITAN(2/2)



- PETUNJUK: -
- CAD ABC KABEL AL,3C 240MMP
 - SEDIADA, ABC KABEL AL,3C 240MMP
 - TIANG 10m
 - CAD TANAM TIANG LV 10m
 - ⊠ CUT AND JOINT
 - PAIP HDPE PN10 150mm

TENAGA NASIONAL BERHAD
(200866-W)

SUPPLY PLANNING 11kV & LV, SUBZONE TAPING, NETWORK PLANNING (PERAK), DISTRIBUTION NETWORK.

KAWASAN : PERAK DAERAH : GERIK
NO. FAIL : SKIL : NTS
NO. PROJEK : D-GRK-C25-0909

CADANGAN MERENTANG SESALUR ATAS VOLTAN TINGGI ABC 11KV 3X240MMP DARI POINT A KE PE KG. AIR IBOL UNTUK MENUTUP SPUR FEEDER BAGI PROJEK BEKALAN D-GRK-C25-0909

DILUKIS : SHAHRIZAN	TARIKH : 12.05.2026
DISEMAK : EN FAHMI	TARIKH : 12.05.2026
DILULUS : EN ZUBAIRI	TARIKH : 12.05.2026
NO. LUKISAN : D-GRK-C25-0909/TAPAK/3	