

Ruj kami : TP2307ECSB/L/P03(Site)/KUDR/014

Tarikh : 18 April 2025

**KORIDOR UTILITI DARUL RIDZUAN SDN BHD**

B-G-11, Greentown Suria,  
Jalan Dato Seri Ahmad Said,  
30450 Ipoh,  
Perak Darul Ridzuan

**U/P : Pegawai Koridor Negeri**

**PERMOHONAN PENGOREKAN JALAN BAGI MEMBENARKAN KERJA PEMASANGAN PAIP LAP BAGI PROJEK CADANGAN PEMBANGUNAN 1 BLOK SOHO 11 TINGKAT YANG MENGANDUNGI:**

- A.) 424 UNIT SOHO 2 BILIK (TINGKAT 1-11)
- B.) 6 UNIT KEDAI (TINGKAT BAWAH)
- C.) 1 UNIT SURAU (TINGKAT BAWAH TANAH)
- D.) RUANG REKREASI DI TINGKAT 2 DAN 12 YANG MENGANDUNGI LOBI LAMAN, BILIK KERJA BERSAMA, BILIK MESYUARAT, RUANG LOBI, BILIK GIM, BILIK PERMAINAN, KOLAM RENANG & TANDAS.
- E.) 2 RUANG TANKI AIR (TINGKAT BUMBUNG FASILITI)
- F.) RUANG LOBI, PENGURUSAN DAN PENYELENGGARAAN (TINGKAT BAWAH)
- G.) 1 UNIT PENCAWANG ELEKTRIK (TINGKAT BAWAH)
- H.) TEMPAT LETAK KENDERAAN BERTINGKAT (TINGKAT BAWAH TANAH, TINGKAT BAWAH & TINGKAT 1)
- I.) DAN 1 UNIT RUMAH SAMPAH (RCP)

SELUAS 2.75 EKAR (1.114 HEKTAR) DI ATAS LOT 398114 (NO. HAKMILIK PN 400701), BANDAR IPOH(S), DAERAH KINTA, PERAK DARUL RIDZUAN UNTUK TETUAN EXSIM CALDWELL (IPOH) SDN. BHD. LOKASI KPP (PB).

-Package 2: Main Building and Infrastructure Works

**Re: Serahan Dokumen Lengkap Bagi Permohonan Kelulusan Izin Lalu.**

Dengan segala hormatnya perkara di atas adalah dirujuk.

2. Bersama-sama ini kami sertakan dokumen-dokumen / lampiran berkaitan untuk rujukan dan kelulusan pihak tuan:-

- i. Borang Kelulusan Izin Lalu (BKIL)
- ii. Lukisan Tapak (Pelan Skematik)
- iii. Peta Penandaan Lokasi
- iv. Gambar Lokasi

3. Mohon pihak tuan mengaturkan satu tarikh lawatan tapak bersama bagi menentukan serta meluluskan cadangan laluan yang dinyatakan seperti di atas.

4. Sebarang pertanyaan atau kemusykilan berhubung perkara ini, pihak tuan boleh menghubungi saya, **En. Shaun Yap** di talian **016-900 8772** dan pada emel **stallionz@taghill.my** untuk keterangan lanjut.

5. Perhatian serta kerjasama pihak tuan amat dihargai dan diucapkan terima kasih.

Yang Benar,

**Taghill Projects Sdn Bhd**



.....  
**Shaun Yap**  
Pengurus Projek



# LEMBAGA AIR PERAK

Jalan St. John, 30200 Ipoh, Perak Darul Ridzuan.  
Tel : 605 - 526 9030 Fax : 605 - 241 0645  
laman web : [www.lap.com.my](http://www.lap.com.my)

Wilayah Tengah I

## AGENSI PERAKUAN BEKALAN AIR

(Dilantik Oleh Suruhanjaya Perkhidmatan Air Negara : AP(A)-007/2024)

Ruj. Tuan : WPA/175/LAP-WT1/072

Ruj. Kami : LAP.W.TGH.1 2-4/1845 Jld.1 (2)

Tarikh : 25 Rabiul Akhir 1445 H

28 Oktober 2024 M

### Ibu Pejabat

Menara Air Perak  
Jalan Basco Kepayang 3,  
Basco Avenue @ Kepayang,  
31400 Ipoh,  
Perak Darul Ridzuan.  
Tel : 605-255 1155  
Fax: 605-255 6397

### TETUAN WPA PARTNERS SDN. BHD.

D-18-01, D-18-03 TO D-18-07

Devon Office, Millerz Square

No.357, Jalan Kelang Lama

58000 Kuala Lumpur.

Tuan,

### CADANGAN PEMBANGUNAN 1 BLOK SOHO 11 TINGKAT YANG MENGANDUNGI:

- a. 424 UNIT SOHO 2 BILIK (TINGKAT 1 – 11)
- b. 6 UNIT KEDAI (TINGKAT BAWAH)
- c. 1 UNIT SURAU (TINGKAT BAWAH TANAH)
- d. RUANG REKREASI DI TINGKAT 2 DAN 12 YANG MENGANDUNGI LOBI LAMAN, BILIK KERJA BERSAMA, BILIK MESYUARAT RUANG LOBI, BILIK GIM, BILIK PERMAINAN, KOLAM RENANG & TANDAS
- e. 2 RUANG TANGKI AIR (TINGKAT BUMBUNG FASILITI)
- f. RUANG LOBI, PENGURUSAN DAN PENYELENGGARAAN (TINGKAT BAWAH)
- g. 1 UNIT PENCAWANG ELEKTRIK (TINGKAT BAWAH)
- h. TEMPAT LETAK KENDERAAN BERTINGKAT (TINGKAT BAWAH TANAH & TINGKAT 1)
- i. DAN 1 UNIT RUMAH SAMPAH (RCP)

**SELUAS 2.75 EKAR (1.114 HEKTAR) DI ATAS LOT 398114 (NO. HAKMILIK PN 400701), BANDAR IPOH (S), DAERAH KINTA, PERAK DARULRIDZUAN UNTUK TETUAN EXSIM CALDWELL (IPOH) SDN. BHD.**

~ *Permohonan Kelulusan Paip Retikulasi*

Merujuk perkara di atas berkaitan permohonan tuan ke pejabat ini, adalah dimaklumkan bahawa pada dasarnya pelan-pelan dan spesifikasi yang dikemukakan adalah memuaskan untuk diperakukan kelulusan. Sehubungan itu pelan-pelan dengan no. lukisan: **WPA/175/22/IF/WS/L/01, WPA/175/22/IF/WS/DT/01 - 04** adalah diluluskan untuk cadangan pembangunan ini.

2. Kelulusan ini adalah sah bagi tempoh **DUA (2) TAHUN** daripada tarikh surat ini dan tertakluk kepada syarat-syarat seperti berikut:

- i. Pembangunan ini dikenakan bayaran Wang Sumbangan Modal (CCF) berjumlah **RM272,937.86 (Ringgit Malaysia Dua Ratus Tujuh Puluh Dua Sembilan Ratus Tiga Puluh Tujuh Dan Sen Lapan Puluh Enam Sahaja)** berpandukan Peraturan - Peraturan IPA (Deposit, Fi dan Caj Perkhidmatan Air) 2014. Butiran Pengiraan dan Jadual Pembayaran CCF adalah seperti di **LAMPIRAN A** yang berkepil. Walaubagaimanapun, LAP berhak menyemak semula jumlah bayaran CCF yang dikenakan ini berdasarkan pindaan jenis pembangunan atau harga jualan unit rumah semasa.
- ii. Kelulusan ini tertakluk kepada syarat-syarat yang terkandung di dalam lampiran **LAP/PR/PER/1-94 (rev.2013)** muka surat 1-3.

### Wilayah Tengah I

Jalan St. John,  
30200 Ipoh,  
Perak Darul Ridzuan.  
Tel : 605-526 9030  
Fax: 605-241 0645

### Wilayah Tengah II

Jalan Kayu Manis,  
32040 Sri Manjung,  
Perak Darul Ridzuan.  
Tel : 605-688 6711  
Fax: 605-688 2264

### Wilayah Utara

Jalan Taiping,  
33000 Kuala Kangsar,  
Perak Darul Ridzuan.  
Tel : 605-776 2799  
Fax: 605-776 4200

### Wilayah Barat

Jalan Muzium,  
34000 Taiping,  
Perak Darul Ridzuan.  
Tel : 605-808 5077  
Fax: 605-808 5288

### Wilayah Selatan

Jalan Pahang,  
35000 Tapah,  
Perak Darul Ridzuan.  
Tel : 605-401 1352  
Fax: 605-401 1103

**AGENSI PERAKUAN BEKALAN AIR**

(Dilantik Oleh Suruhanjaya Perkhidmatan Air Negara : AP(A)-007/2024)

WPA/175/LAP-WT1/072

LAP.W.TGH.1 2-4/1845 Jld.1 (2)

25 Rabiul Akhir 1445 H

28 Oktober 2024 M

- iii. Berpandukan Peraturan - Peraturan IPA (Deposit, Fi dan Caj Perkhidmatan Air) 2014 dan Kaedah - Kaedah IPA (Retikulasi Air dan Pemasangan Paip) 2014, pemaju hendaklah membuat bayaran pertama sebanyak **10%** daripada jumlah keseluruhan CCF yang dikenakan iaitu berjumlah **RM27,293.79 (Ringgit Malaysia Dua Puluh Tujuh Ribu Dua Ratus Sembilan Puluh Tiga Dan Sen Tujuh Puluh Sembilan Sahaja)** dan bayaran fi bagi pemeriksaan dan pengujian sistem retikulasi air luaran dan sesalur utama bekalan [Jadual Ketujuh, subkaedah 10(2)] sebelum memulakan kerja-kerja pemasangan sistem bekalan air yang diluluskan.
3. Sekiranya pemaju gagal menyiapkan kerja-kerja penyediaan infrastruktur bekalan air tersebut dalam tempoh **DUA (2) TAHUN** dari tarikh surat ini, permohonan kelulusan semula hendaklah dikemukakan melalui Jurutera Berkelayakan (QP). LAP berhak mengenakan syarat-syarat tambahan berpandukan pekeliling SPAN yang berkuatkuasa dari semasa ke semasa.
4. Sila ambil maklum, kelulusan ini hanya melibatkan pemasangan paip-paip retikulasi/sesalur utama bekalan dari titik sambungan silang sehingga takat meter pukal sahaja. Bersama ini dikembalikan **SATU (1)** perunggu pelan yang telah diperakukan untuk makluman dan tindakan tuan. Pelan-pelan piawai seragam SPAN hendaklah dirujuk dan digunapakai dalam kerja-kerja penyediaan sistem bekalan air yang diluluskan ini. Sila pastikan kontraktor yang dilantik mempunyai kategori permit SPAN yang berkelayakan.

Sekian, terima kasih.

**"MALAYSIA MADANI"**

**"BERKHIDMAT UNTUK NEGARA"**

Saya yang menjalankan amanah,

  
(HJ. AMARUDDIN BIN AHMAD BARKAT, P.M.P)  
PENGURUS WILAYAH  
LEMBAGA AIR PERAK WILAYAH TENGAH I, IPOH.  
b.p. Suruhanjaya Perkhidmatan Air Negara (SPAN)

MMF/mka

s.k.: 1. **Pengurus Besar**  
Lembaga Air Perak.

2. **Tetuan Exsim Caldwell (Ipoh) Sdn. Bhd.**  
D-35-01. Level 35, EXSIM Tower  
Millerz Square @ Old Klang Road, Megan Legasi  
No.357, Jalan Kelang Lama  
58000 Kuala Lumpur.

BAHAGIAN II  
[Peraturan 14, 15 dan 16]  
KADAR SUMBANGAN MODAL BAGI PREMIS BUKAN KEDIAMAN  
YANG DIBANGUNKAN OLEH PEMAJU ATAU PEMILIK

Nos.	(2) Type of premise	Rate of demand (Litres)	Water Demand (Litres)	Unit (area @ nos.)	Unit cost (*which greater) (RM)	(4) CCF direct supply (RM)
1	Management Office	1000/100m <sup>2</sup>	987.00	98.70	1,000.00	1,789.60
2	Commercial - Shop Lot (6 Units)	1000/100m <sup>2</sup>	6,782.00	678.20	1,000.00	6,646.36
3	SOHO - Type A1 (200 Units)	1000/100m <sup>2</sup>	120,600.00	12,060.00	1,000.00	118,188.00
4	SOHO - Type A2 (184 Units)	1000/100m <sup>2</sup>	111,136.00	11,113.60	1,000.00	108,913.28
5	SOHO - Type B1 (20 Units)	1000/100m <sup>2</sup>	12,080.00	1,208.00	1,000.00	11,838.40
6	SOHO - Type B2 (20 Units)	1000/100m <sup>2</sup>	12,080.00	1,208.00	1,000.00	11,838.40
7	Tempat Ibadat - Surau	50/orang	1,500.00	30.00	1,000.00	2,200.00
8	Lain-Lain Premis* - Facilities	Anggaran Pemaju	11,759.00	1.00	1,000.00	11,523.82
						<b>272,937.86</b>

**Total CCF (RM)**

Sub Peraturan 16 (2)  
Peraturan - Peraturan Industri Perkhidmatan Air  
(Deposit, FI Dan Caj Perkhidmatan Air) 2014

MEKANISME BAYARAN WANG SUMBANGAN MODAL (CCF)

Bil.	Perkara	Direct Supply (RM)
	Jumlah Bayaran Wang Sumbangan Modal (CCF) Dikenakan	272,937.86
1	Bayaran 10% CCF apabila pelan dan spesifikasi diluluskan.	27,293.79
2	Bayaran 30% CCF dalam tempoh <b>SEMILAN (9)</b> bulan selepas kelulusan pelan dan spesifikasi.	81,881.36
3	Bayaran 60% CCF semasa pengemukaan permohonan sambungan sesalur awam.	163,762.72

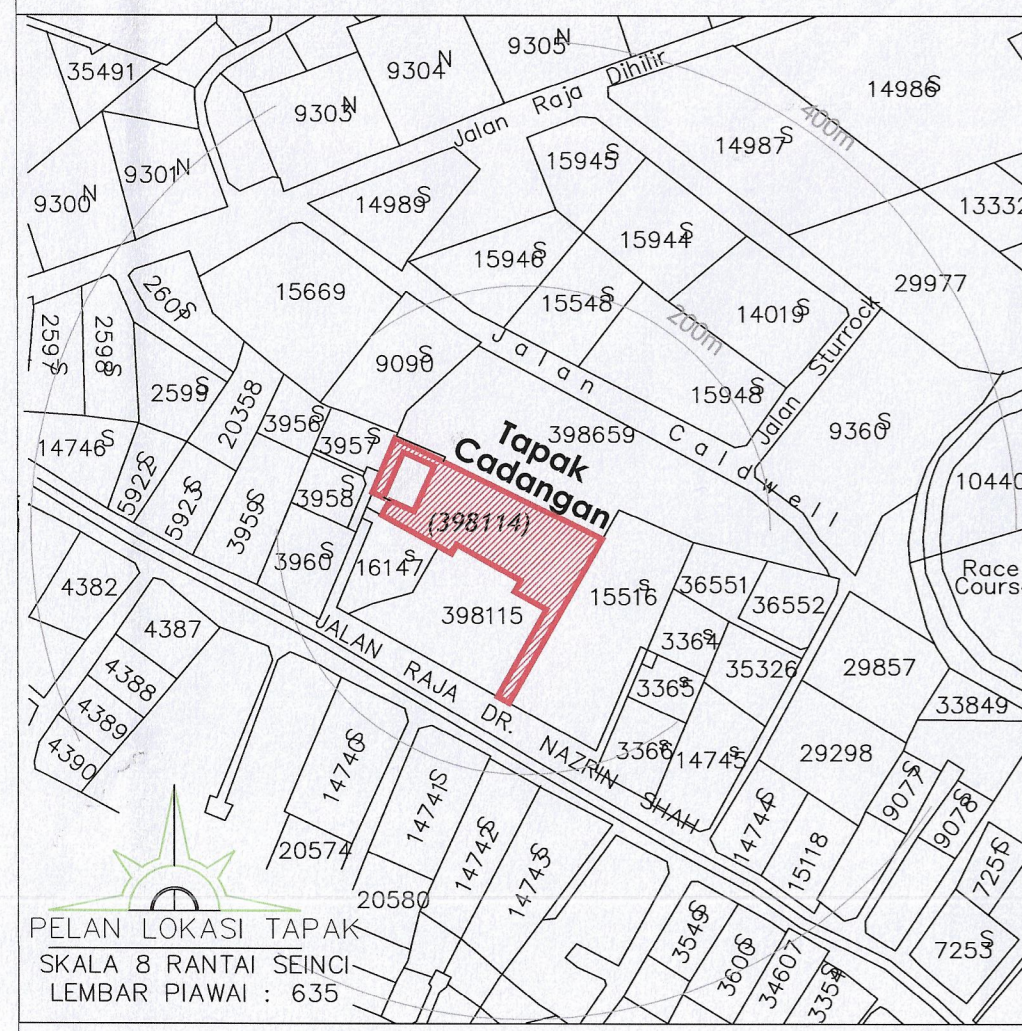
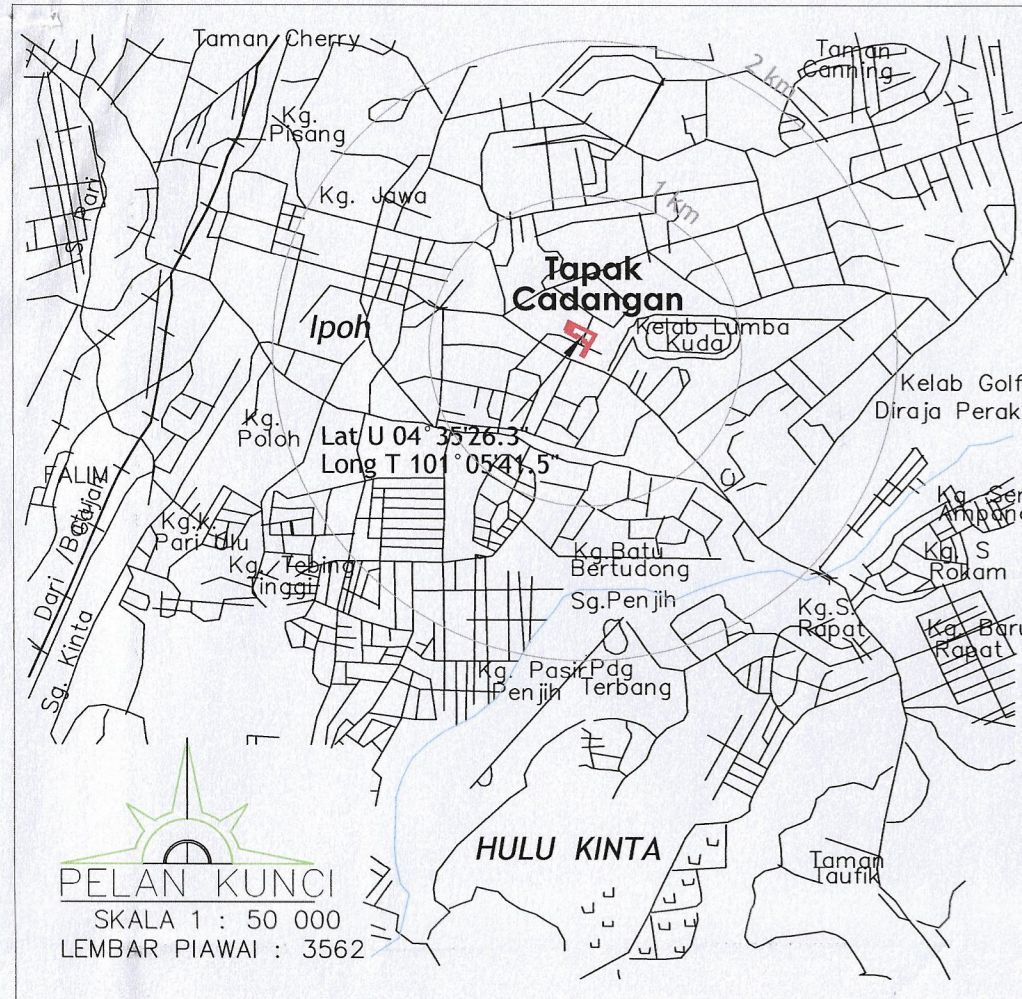
## LEMBAGA AIR PERAK

### Syarat-syarat Pemasangan Paip Retikulasi

1. Kerja-kerja pemasangan paip dan lain-lain hendaklah dijalankan oleh Pemborong-pemborong yang berdaftar dengan **CIDB** dalam kelas dan tajuk yang sesuai. Nama dan alamat serta rekod-rekod kerja hendaklah dihantar kepada **Pengurus Wilayah, Lembaga Air Perak, Wilayah berkenaan** untuk mendapat kelulusan sebelum memulakan apa-apa kerja. Pemborong hendaklah mempunyai permit **SPAN, IPA Jenis C**.
2. Pengesahan salinan Pesanan Bekalan (Delivery Order) dari kilang pembuat mestilah diperolehi bagi semua jenis paip air yang dibekalkan ke tapak pembinaan dan ianya hendaklah disahkan terlebih dahulu oleh Jurutera Perunding, mempunyai Kelulusan SPAN.
3. Semua paip dan pemasangan yang akan digunakan dalam kerja ini akan diperiksa oleh pihak **Lembaga Air Perak, Wilayah berkenaan** pada bila-bila masa setelah perunding mengemukakan senarai produk yang dibekalkan disahkan mempunyai kelulusan SPAN.
4. Semua piawaian dan kehendak Lembaga Air Perak dari segi penentuan kerja dan bahan yang telah ditetapkan hendaklah dipatuhi semasa menjalankan kerja-kerja.
5. Semua kerja rekabentuk dan keselamatan struktur serta pengawasan / penyeliaan kerja-kerja adalah tanggungjawab Jurutera Perunding.
6. Semua paip uPVC yang digunakan hendaklah dari Kelas PN 12 atau PN 15 menurut piawaian M.S. 628 dan dipasang mengikut pelan kelulusan. Semua paip besi keluli mestilah dari jenis 'cement-lined mild steel' menurut piawaian SPAN T.S. 21827:2013 . Paip HDPE hendaklah menepati piawaian MS 1058 dengan 'pressure rating' sekurang-kurangnya PN 12.5. Penggunaan lain-lain paip yang diluluskan oleh SPAN hendaklah mematuhi piawaian yang ditetapkan.
7. Bagi sistem retikulasi yang menggunakan paip HDPE, semua 'Specials' yang digunakan hendaklah dari jenis 'HDPE Electrofusion Specials' atau 'Mild Steel Specials'. Sekiranya 'Mild Steel Specials' di gunakan, penyambungan ke paip HDPE hendaklah menggunakan 'Injection Moulded HDPE Long Stub End '. Semua penyambungan paip HDPE hendaklah menggunakan 'Fully Automatic CNC Butt Fusion Machine' .
8. Penggunaan 'Pre-fabricated sectional PE fittings' adalah tidak dibenarkan sama sekali.
9. Paip-paip air yang dipasang menyeberangi jalan dan parit hendaklah dari jenis "mild steel cement lined wrapped/ductile iron cement lined" mengikut piawaian SPAN T.S. atau BS EN yang berkenaan. Paip-paip air serta pemasangan (fittings) yang tiada kelulusan SPAN akan ditolak.
10. Bagi cadangan paip jenis besi keluli lembut (MS) yang bergaripusat sehingga 600 mm, penyambung hendaklah dari jenis '**welded collar joint**'.
11. Penyambungan paip penghubung (communication pipe) ke paip utama (tapping) dengan menggunakan Saddle dan Ferrule besi mestilah disalut dengan bahan 'Petrolatum Tape' yang mempunyai kelulusan SPAN.
12. Semua 'saddle' untuk paip-paip uPVC mestilah dari jenis dan pembekal yang diluluskan SPAN, khusus untuk paip uPVC.

- 13 Paras bekalan air tertinggi (HSL) sebenar di tapak hendaklah tidak melebihi HSL yang ditunjukkan dalam pelan retikulasi yang diluluskan.
- 14 Kecerunan minima untuk semua paip-paip air yang dipasang hendaklah tidak kurang dari 1:500. Bagi kes dimana kecerunan paip melebihi 1:10, 'blok penambat' perlu diadakan bagi setiap sambungan batang paip.
- 15 Saiz blok penambat yang bersesuaian hendaklah dipasang di semua bend, tee dan lain-lain yang boleh menahan tekanan maksima dan juga 'surge' keatas paip tersebut. Jika semasa pemasangan paip air dijalankan, didapati bahawa 'safe bearing capacity of soil' yang dianggap dalam rekabentuk 'blok penambat' tidak dicapai, maka saiz blok penambat perlu diubah supaya selaras dengan 'safe bearing pressure' yang sebenar di tapak.
- 16 Paip-paip najis dan paip-paip retikulasi air tidak dibenarkan dipasang berhampiran (jarak minima yang diperlukan antara kedudukan paip najis dan paip air ialah 3.0 meter). Dalam keadaan di mana kedua-dua jenis paip ini perlu dipasang berdekatan, maka paip air jenis 'cement-lined mild steel wrapped' bersama dengan 'welded collar joints' perlu digunakan.
- 17 Semua hujung paip hendaklah disambung kepada paip-paip yang sedia ada menurut ketetapan Pengurus Wilayah.
- 18 Mengikut keperluan keadaan tapak, 'single or double orifice air valve' untuk paip air perlu dipasang mengikut saiz yang sesuai dilokasi di mana kemungkinan poket udara/sendat akan terjadi.
- 19 Injab-injab sluis hendaklah dari jenis di mana arah menutup mengikut pusingan jarum jam. Injab sluis hendaklah diuji terlebih dahulu sebelum dipasang. Injab penyekat mestilah mengikut piawaian B.S. 5163 type B, (Ductile Iron Body) yang diluluskan oleh SPAN.
- 20 Semua pili bomba hendaklah dari bahan D.I. dan menepati piawaian JKR 20200-0042-99 atau piawaian lain yang diluluskan oleh SPAN. Pili-pili bomba hendaklah dipasang tegak dan kedudukan pili bomba mestilah mempunyai 'concrete apron'.
- 21 Kesemua paip hendaklah dipasang di dalam jajaran rizab jalan. Kelulusan rasmi daripada Agensi yang berkaitan adalah dikehendaki untuk pemasangan paip di sepanjang lingkungan rizab kerajaan yang lain seperti rizab Jabatan Pengairan dan Saliran, rizab Keretapi Tanah Melayu, dan sebagainya sebelum kerja pemasangan paip diluluskan.  
  
Bagi saluran paip air sediada, selain CLMS di bawah permukaan jalan persimpangan masuk ke sesuatu skim, saluran paip jenis besi keluli perlu digunakan bagi menggantikan saluran-saluran berkenaan. Ini termasuk jajaran di kawasan melibatkan pelebaran jalan untuk lorong mencepat dan melambat bagi persimpangan masuk ke skim berkenaan.
- 22 Pemaju adalah dikehendaki mengambil segala tindakan untuk mendapat rizab khas atas nama Lembaga Air Perak bagi cadangan tapak tangki air, tangki air sedut dan rumah pam serta menyerahkan pelan rizab tersebut ke pejabat Pengurus Besar sebelum kelulusan sambungan bekalan air diberikan.
- 23 Setelah semua kerja siap dan ditauliahkan dengan sempurna, pelan siapbina hendaklah dikemukakan ke pejabat LAP untuk semakan sebelum rangkaian paip tersebut diambil- alih oleh LAP. Semua pelan siapbina hendaklah ditandatangani dan disahkan oleh Jurutera Perunding yang menjalankan kerja-kerja rekabentuk dan penyeliaan kerja pemasangan paip tersebut. Pihak Jurutera Perunding dikehendaki mengemukakan pelan siapbina dalam format seperti berikut:-

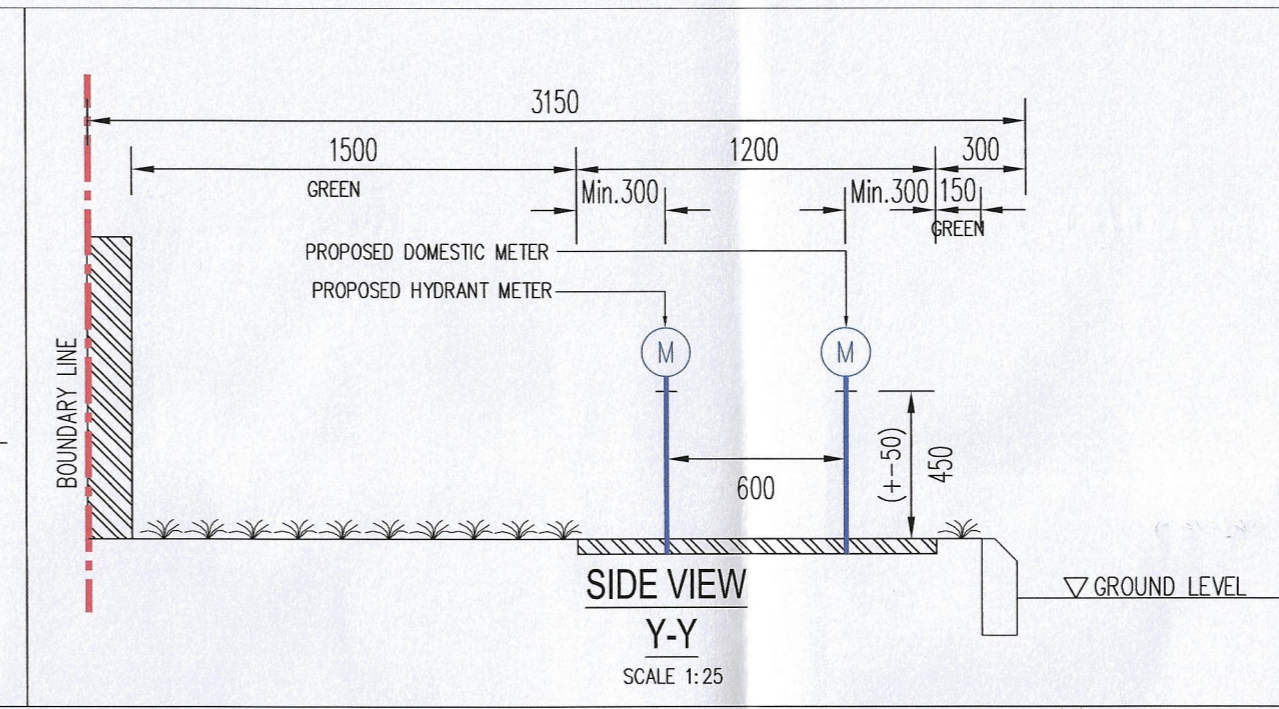
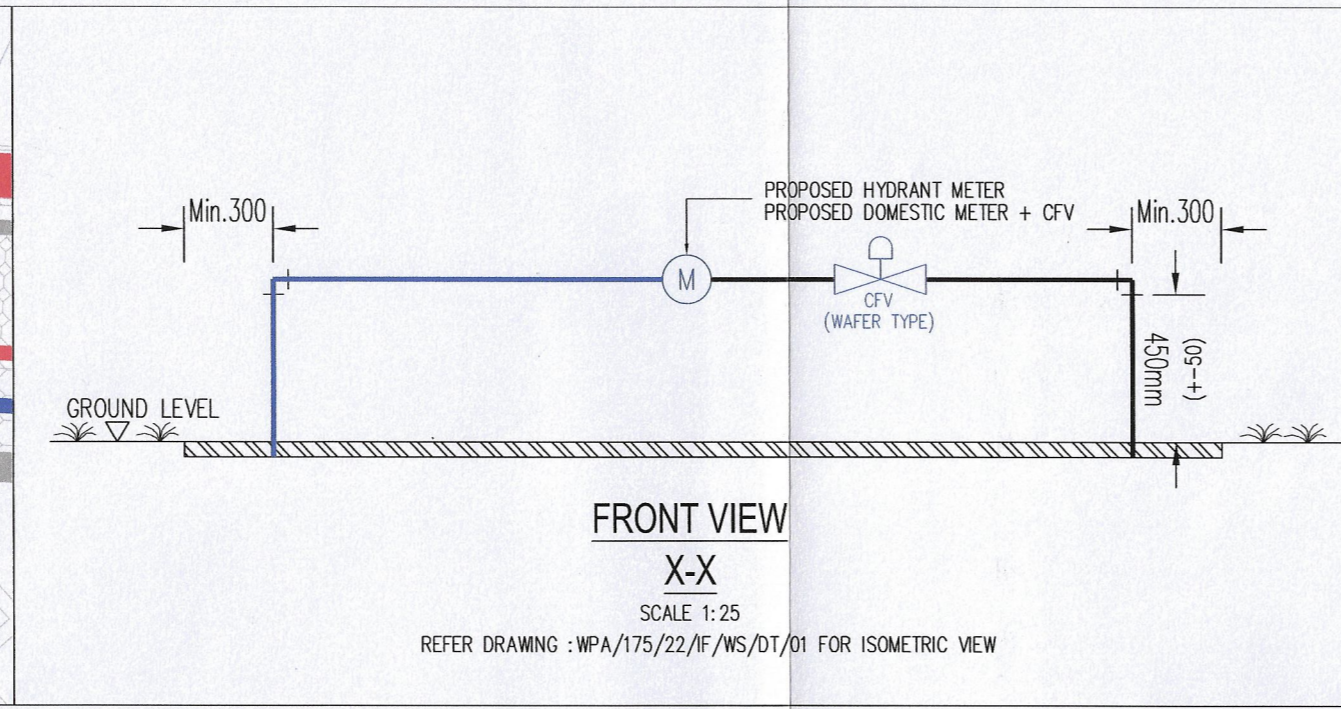
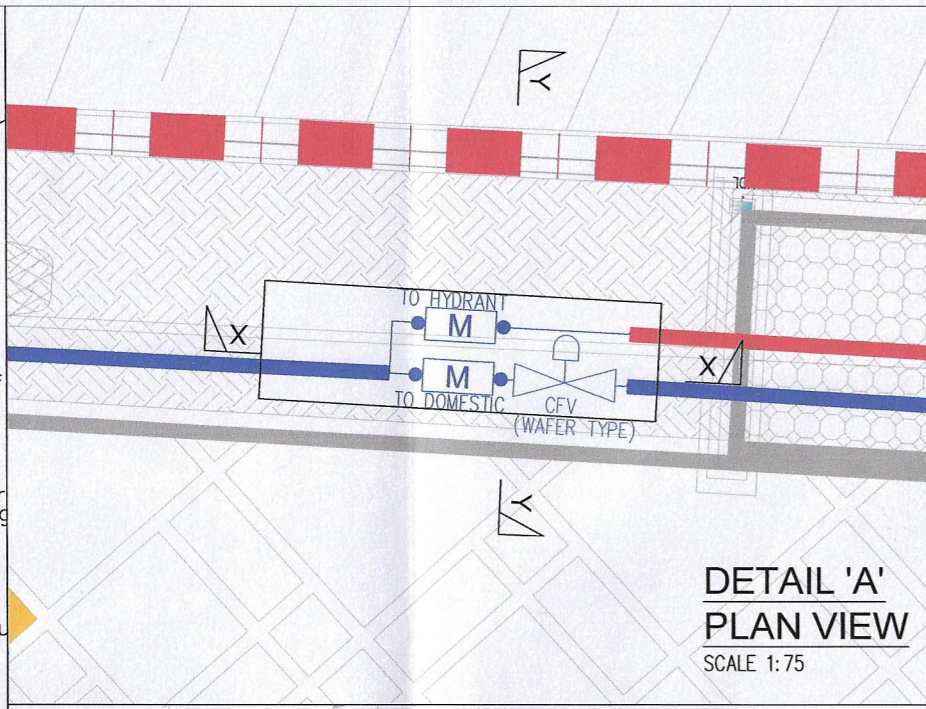
- \* Pelan retikulasi disediakan diatas kertas A1.
  - \* Pelan retikulasi disediakan mengikut sekil tidak besar dari 1:2000.
  - \* Empat sudut pelan retikulasi perlu ditunjukkan dengan 'whole number grids with reference to state co-ordinates'.
  - \* Tandakan 'permanent landmarks' sebagai panduan.
  - \* Tandakan mukim, nama jalan dan nama Taman.
  - \* Tandakan nombor lot penghujung bagi setiap blok bangunan, jika didapati nombornya dalam susunan (sequence) . Jika nombor lot tidak dalam susunan tandakan nombornya bagi semua lot.
  - \* Disamping itu juga perunding dikehendaki mengemukakan pelan tatatur siap-bina didalam format 'digital'. Perunding dikehendaki mengemukakan maklumat tersebut di dalam CD mengikut format 'Autocad dwg file' atau 'format dxf'.
- 24 Sijil Penyerahan Rasmi mengikut format yang ditentukan hendaklah dikemukakan untuk penyerahan sistem bekalan air secara keseluruhan atau berfasa.
- 25 Pemaju dikehendaki mengemukakan Jaminan Bank (BG) bernilai 5% daripada kos pemasangan paip atau membayar RM 2,000.00, yang mana lebih tinggi, kepada LAP dalam bentuk cek tunai atau BG.
- 26 Tempoh Tanggungan Kecacatan (D&L Period) sistem bekalan air yang diserahkan kepada LAP akan ditetapkan bermula dari tarikh BG yang dikemukakan atau tarikh cek tunai diterima oleh LAP.
- 27 Di dalam tempoh tanggungan kecacatan, pemaju adalah bertanggung jawab untuk memperbaiki sebarang kecacatan yang dilaporkan oleh LAP. Sekiranya pemaju gagal mengambil tindakan segera pihak LAP akan melaksanakan kerja berkenaan dan menuntut kos pembaikan daripada BG yang diserahkan. Pemaju dikehendaki mengemukakan BG baru dengan nilai asal setelah tuntutan kos dibuat oleh LAP.
- 28 **Sebagai langkah untuk menjimatkan penggunaan air, pemaju adalah digalakkan untuk memasang produk atau pepasang yang diluluskan oleh SPAN, serta mempunyai kelulusan Label Cekap Air (WEPLS)**



WATER DEMAND TABLE FOR PROJECT @ LOT 398114

DESCRIPTION	UNITS	AVERAGE DAILY DEMAND (lpd/unit)	TOTAL DAILY DEMAND (lpd)
<b>SOHO</b>			
1. TYPE A1	12,060m <sup>2</sup> (200 units)	1,000/100m <sup>2</sup>	120,600
2. TYPE A2	11,113.6m <sup>2</sup> (184 units)	1,000/100m <sup>2</sup>	111,136
3. TYPE B1	1,208m (20 units)	1,000/100m <sup>2</sup>	12,080
4. TYPE B2	1,208m (20 units)	1,000/100m <sup>2</sup>	12,080
Subtotal			255,896
<b>Commercial</b>			
3. 6 Unit Shops	678.2m <sup>2</sup>	1,000/100m <sup>2</sup>	6,782
Subtotal			6,782
<b>Facilities</b>			
Sub-basement			
4. Surau (L&P)	30.0/Person	50/Person	1500
Ground Floor			
5. Management Office	98.7m <sup>2</sup>	1,000/100m <sup>2</sup>	987
6. Toilet (M/F/OKU)	42.6m <sup>2</sup>	1,000/100m <sup>2</sup>	426
7. Laundry room	22.9m <sup>2</sup>	1,000/100m <sup>2</sup>	229
12th Floor - Roof			
9. Swimming Pool	318.4m <sup>2</sup>	0.0254m <sup>2</sup> /1000m	9,688
10. Toilet (M/F/OKU)	141.6m <sup>2</sup>	1,000/100m <sup>2</sup>	1,416
Subtotal			14,246
Total			276,924
Allowance 5%			291,000

THE PROPOSED DEVELOPMENT OF 1 BLOCK - 11 FLOOR SOHO WITH FACILITIES WILL HAVE A TOTAL DAILY WATER DEMAND OF 291,000 LPD (64,000 GDP)



**LEGEND :**

- BOUNDARY LINE
- PROPOSED SLUICE VALVE
- PROPOSED BULK METER
- PROPOSED WATER PIPE
- PROPOSED HYDRANT
- NODE NUMBER
- EXISTING WATER PIPE
- PROPOSED CONSTANT FLOW VALVE (WAFER TYPE)

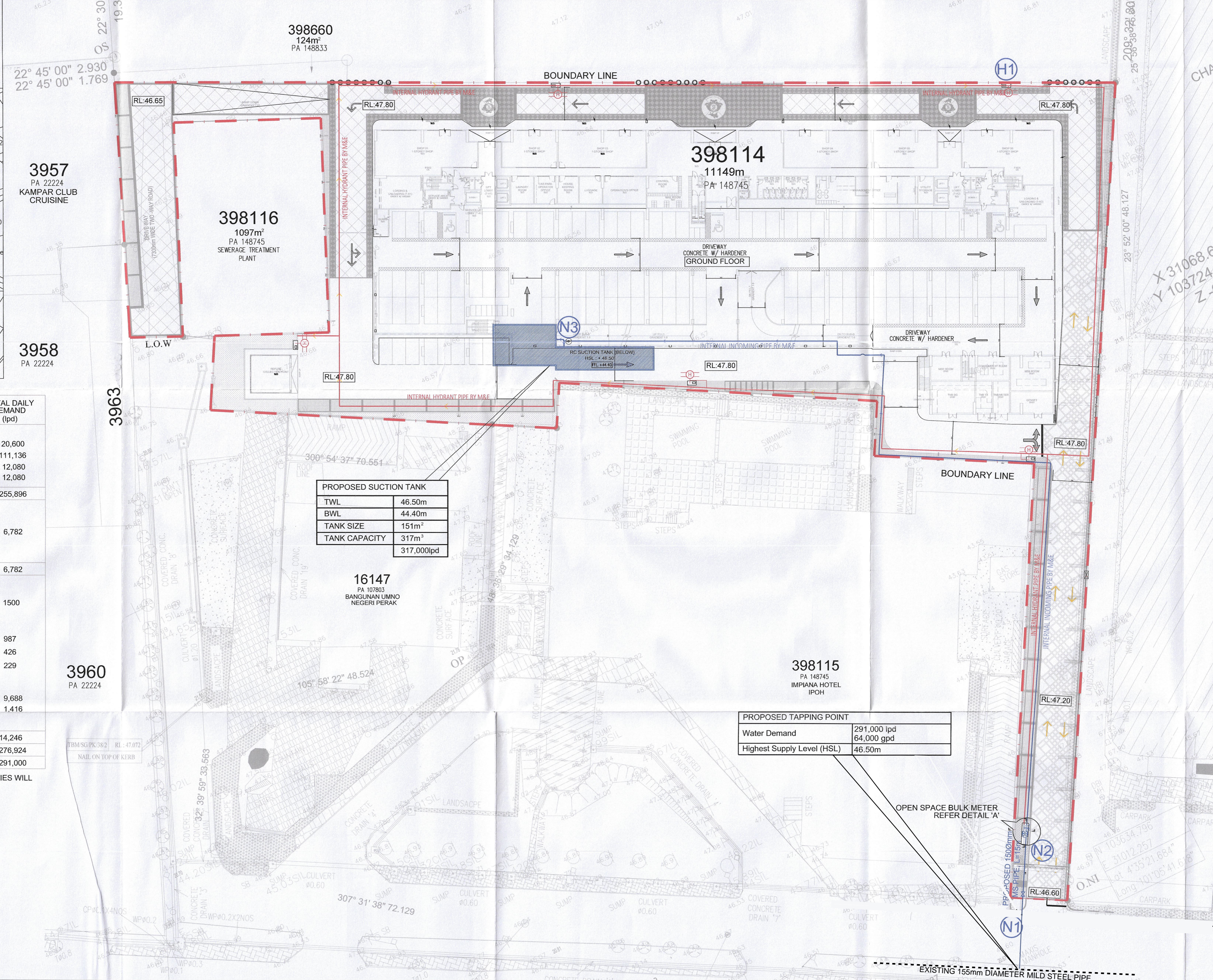
NO. FAIL : LAP.W.TGH.1 2-4/1845(17)

Kelulusan diberi tertakluk kepada syarat-syarat seperti dalam surat Bil. ( 2 ) dim. ...  
bertarikh: 28/10/24

**PENGURUS WILAYAH LAP WILAYAH TENGAH 1**

Kelulusan ini adalah sah selama dua (2) tahun sahaja bermula dari ...  
Kegagalan untuk menyiapkan kerja-kerja dalam tempoh yang ditetapkan bermakna LEMBAGA AIR PERAK berhak membatalkan dan mengubah syarat-syarat kelulusan.

b.p. Suruhanjaya Perkhidmatan Air Negeri (SPAN)



PROPOSED SUCTION TANK

TWL	46.50m
BWL	44.40m
TANK SIZE	151m <sup>2</sup>
TANK CAPACITY	317m <sup>3</sup>
	317,000lpd

PROPOSED TAPPING POINT

Water Demand	291,000 lpd
	64,000 gpd
Highest Supply Level (HSL)	46.50m

TAJUK PROJEK / PROJECT TITLE

CADANGAN PEMBANGUNAN 1 BLOK SOHO 11 TINGKAT YANG MENDUNGKI:

- 424 UNIT SOHO 2 BILIK (TINGKAT 1 - 11)
- 5 UNIT KEDAI (TINGKAT BAWAH)
- 1 UNIT SURAU (TINGKAT BAWAH TANAH)
- RUANG REKREASI DI TINGKAT 2 DAN 12 YANG MENDUNGKI LOBI LAMAN, BILIK KERJA BERSAMA, BILIK MESYUARAT, RUANG LOBI, BILIK GIM, BILIK PERMAINAN, KOLAM RENANG & TANDAS
- 2 RUANG TANGKI AIR (TINGKAT BUMBUNG FASILITI)
- RUANG LOBI, PENGURUSAN DAN PENYELENGGARAAN (TINGKAT BAWAH)
- 1 UNIT PENCAWANG ELEKTRIK (TINGKAT BAWAH)
- TEMPAT LETAK KENDERAAN BERTINGKAT (TINGKAT BAWAH TANAH, TINGKAT BAWAH & TINGKAT 1)
- DAN 1 UNIT RUMAH SAMPAH (RCP)

SELUAS 2.75 EKAR (1:114 HEKTAR) DI ATAS LOT 398114 (NO. HAKMILIK PN 400701), BANDAR IPOH(S), DAERAH KINTA, PERAK DARUL RIJZUAN.

UNTUK TETUAN EXSIM CALDWELL (IPOH) SDN. BHD. LOKASI KPP (PB)

TAJUK LUKISAN / DRAWING TITLE

**WATER RETICULATION LAYOUT PLAN**

UKURAN / SCALE	AS SHOWN
TARIKH / DATE	SEPT 2024
DILUKIS / DRAWN	YUS
DIREKABENTUK / DESIGNED	FRED
DIPERIKSA / CHECKED	IR. T. J. WONG

T.T. PEMAJU / DEVELOPER'S SIGNATURE

**EXSIM** CHEN TUCK YEONG  
(ASSISTANT HEAD OF PROJECT AND CONTRACT)  
(No. KP: 730908 - 14 - 5029)

**EXSIM CALDWELL (IPOH) SDN. BHD**  
D-35-01, Level 35, EXSIM Tower,  
Millerz Square @ Old Klang Road, Megan Legasi,  
No. 357, Jalan Kelang Lama,  
58000 Kuala Lumpur.

T.T. JURUTERA / ENGINEER'S SIGNATURE

**PROFESSIONAL ENGINEER CIVIL**  
WONG TOI JUN  
C114748  
MALAYSIA

**WPA Partners Sdn. Bhd.** (Co. No. 200901039498) (B.E.M. Reg. No. 1202)

Civil & Structure Consultancy Firm  
D-18-01, D-18-03 TO D-18-07  
Devon Office, Millerz Square,  
No. 357, Jalan Kelang Lama,  
58000 Kuala Lumpur.  
Tel : 03 7890 2772  
Email : projects@wpartners.com

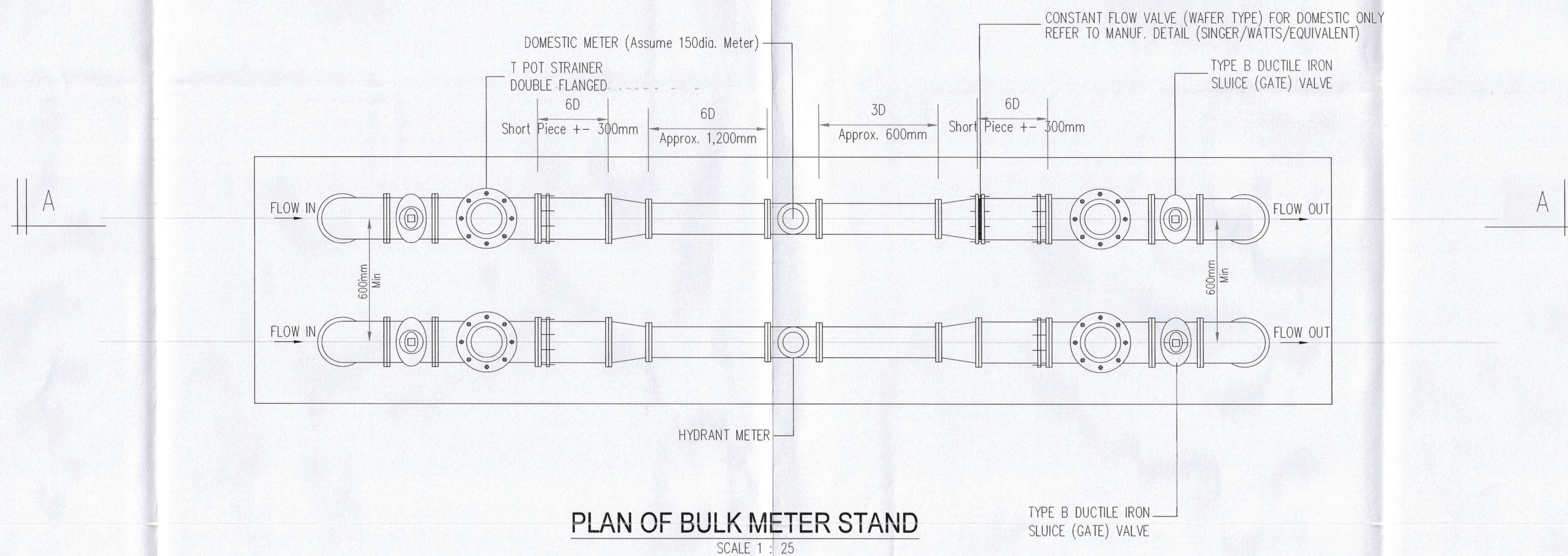
I HEREBY CERTIFY THAT THESE WORKS HAVE BEEN DESIGNED BY ME IN ACCORDANCE WITH SOUND ENGINEERING PRACTICE AND THAT I TAKE FULL RESPONSIBILITY FOR THE DESIGN AND PROPER PERFORMANCE OF THE SAME.

NO. LUKISAN / DRAWING NO. **WPA/175/22/IF/WS/L01** PIN.REV.

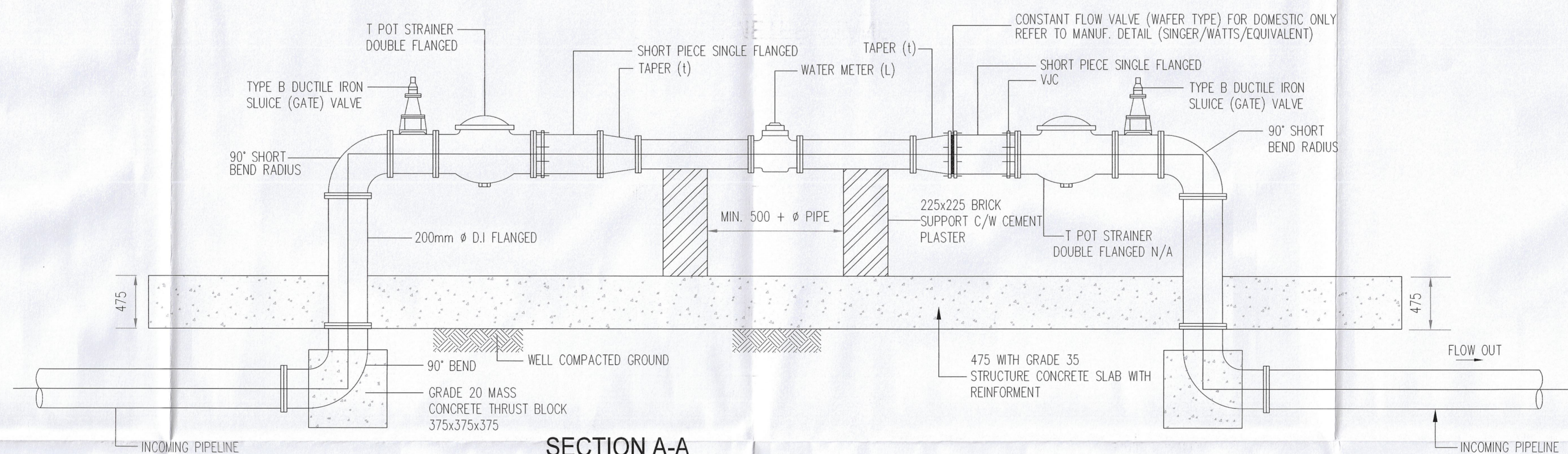
Kelulusan diberi tertali kepada syarat - syarat seperti dalam surat Bil. ( 2 ) dim LAP No. 12-4/1845 bertarikh 28/10/24

PENGURUS WILAYAH  
LAP WILAYAH TENGAH 1

Kelulusan ini adalah selama dua (2) tahun sahaja bermula dari 28/10/24. Kegagalan untuk menyiapkan kerja-kerja dalam tempoh yang ditetapkan bermakna LEMBAGA AIR PERAK berhak membatalkan dan mengubah syarat-syarat kelulusan.  
b.p. Suruhanjaya Perkhidmatan Air Negeri (SPAN)



**PLAN OF BULK METER STAND**  
SCALE 1 : 25



**SECTION A-A  
(TYPICAL DETAIL OF BULK METER STAND)**  
SCALE 1 : 25

**TAJUK PROJEK / PROJECT TITLE**

CADANGAN PEMBANGUNAN 1 BLOK SOHO 11 TINGKAT YANG MENGANDUNGI:

- a. 424 UNIT SOHO 2 BILIK (TINGKAT 1 - 11)
- b. 6 UNIT KEDAI (TINGKAT BAWAH)
- c. 1 UNIT SURAU (TINGKAT BAWAH TANAH)
- d. RUANG REKREASI DI TINGKAT 2 DAN 12 YANG MENGANDUNGI LOBI LAMAN, BILIK KERJA BERSAMA, BILIK MESYUARAT, RUANG LOBI, BILIK GIM, BILIK PERMAINAN, KOLAM RENANG & TANDAS
- e. 2 RUANG TANGKI AIR (TINGKAT BUMBUNG FASILITI)
- f. RUANG LOBI, PENGURUSAN DAN PENYELENGGARAAN (TINGKAT BAWAH)
- g. 1 UNIT PENCAWANG ELEKTRIK (TINGKAT BAWAH)
- h. TEMPAT LETAK KENDERAAN BERTINGKAT (TINGKAT BAWAH TANAH, TINGKAT BAWAH & TINGKAT 1)
- i. DAN 1 UNIT RUMAH SAMPAH (RCP)

SELUAS 2.75 EKAR (1.114 HEKTAR) DI ATAS LOT 388114 (NO. HAKMILIK PN 400701), BANDAR IPOH(S), DAERAH KINTA, PERAK DARUL RIDZUAN.

UNTUK TETUAN EXSIM CALDWELL (IPOH) SDN. BHD. LOKASI KPP (PB)

**TAJUK LUKISAN / DRAWING TITLE**

**WATER RETICULATION**

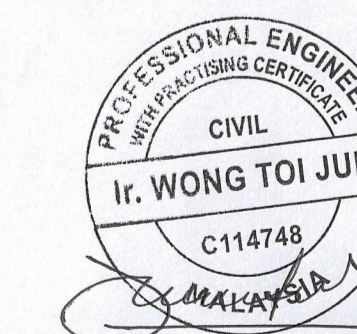
**STANDARD DETAILS OF METER STAND**

UKURAN / SCALE	AS SHOWN
TARIKH / DATE	SEPT 2024
DILUKIS / DRAWN	YUS
DIREKABENTUK / DESIGNED	FRED
DIPERIKSA / CHECKED	IR. T.J. WONG

T.T.PEMAJU / DEVELOPER'S SIGNATURE

**EXSIM**  
CHEN TUCK YEONG  
(ASSISTANT HEAD OF PROJECT AND CONTRACT)  
(No. KP: 730908 - 14 - 5029)  
**EXSIM CALDWELL (IPOH) SDN. BHD**  
D-35-01, Level 35, EXSIM Tower,  
Millerz Square @ Old Klang Road, Megan Legasi,  
No. 357, Jalan Kelang Lama,  
58000 Kuala Lumpur.

T.T.JURUTERA / ENGINEER'S SIGNATURE



**WPA Partners Sdn. Bhd.** [Co. No. 200801039496] [B.E.M Reg. No. 1262]  
Civil & Structure Consultancy Firm  
D-18-01, D-18-03 TO D-18-07  
Devon Office, Millerz Square,  
No. 357, Jalan Kelang Lama,  
58000 Kuala Lumpur.  
Tel : 03 7890 2772  
Email : projects@wpapartners.com

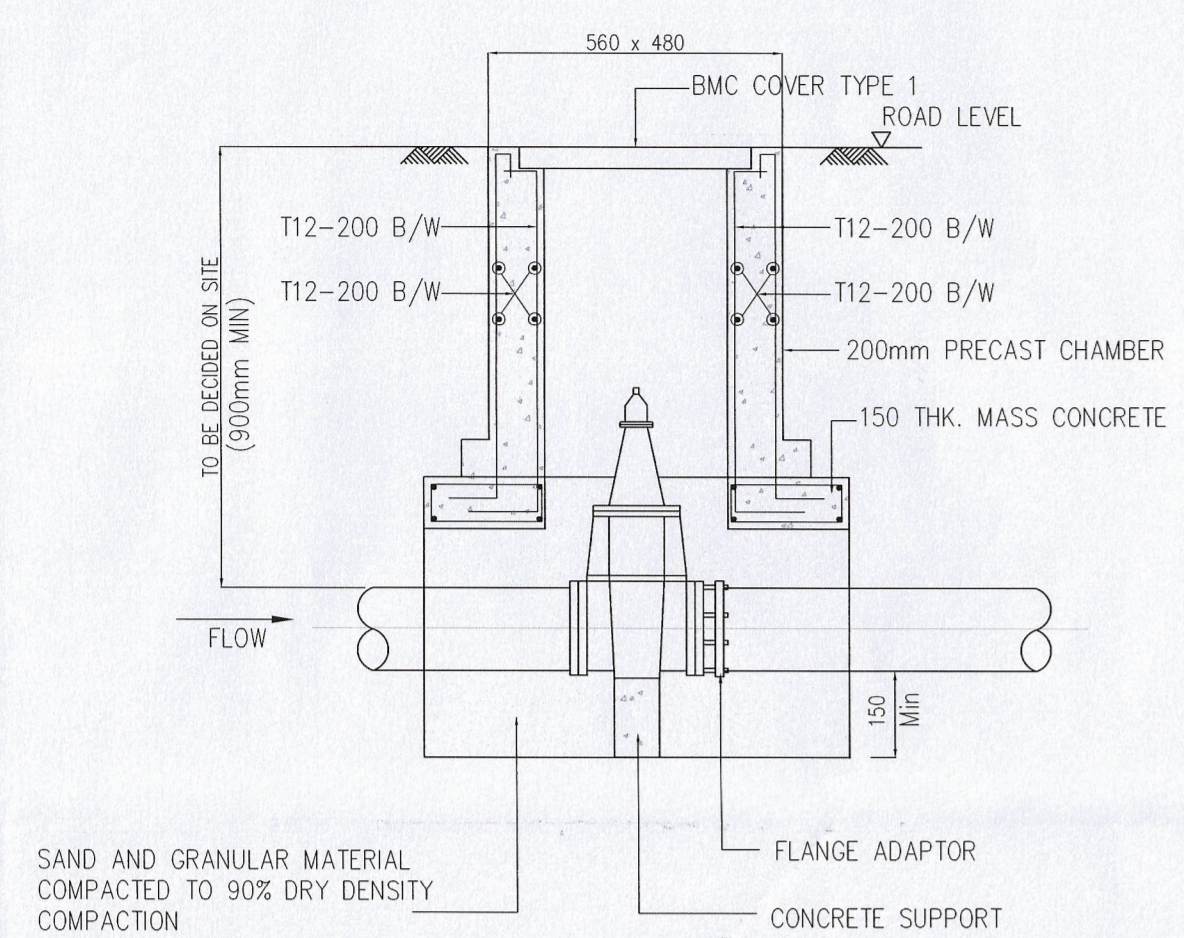
I HEREBY CERTIFY THAT THESE WORKS HAVE BEEN DESIGNED BY ME IN ACCORDANCE WITH SOUND ENGINEERING PRACTICE AND THAT I TAKE FULL RESPONSIBILITY FOR THE DESIGN AND PROPER PERFORMANCE OF THE SAME.

NO. LUKISAN / DRAWING NO.	PIK.REV.
WPA/175/22/IF/WS/DT/01	

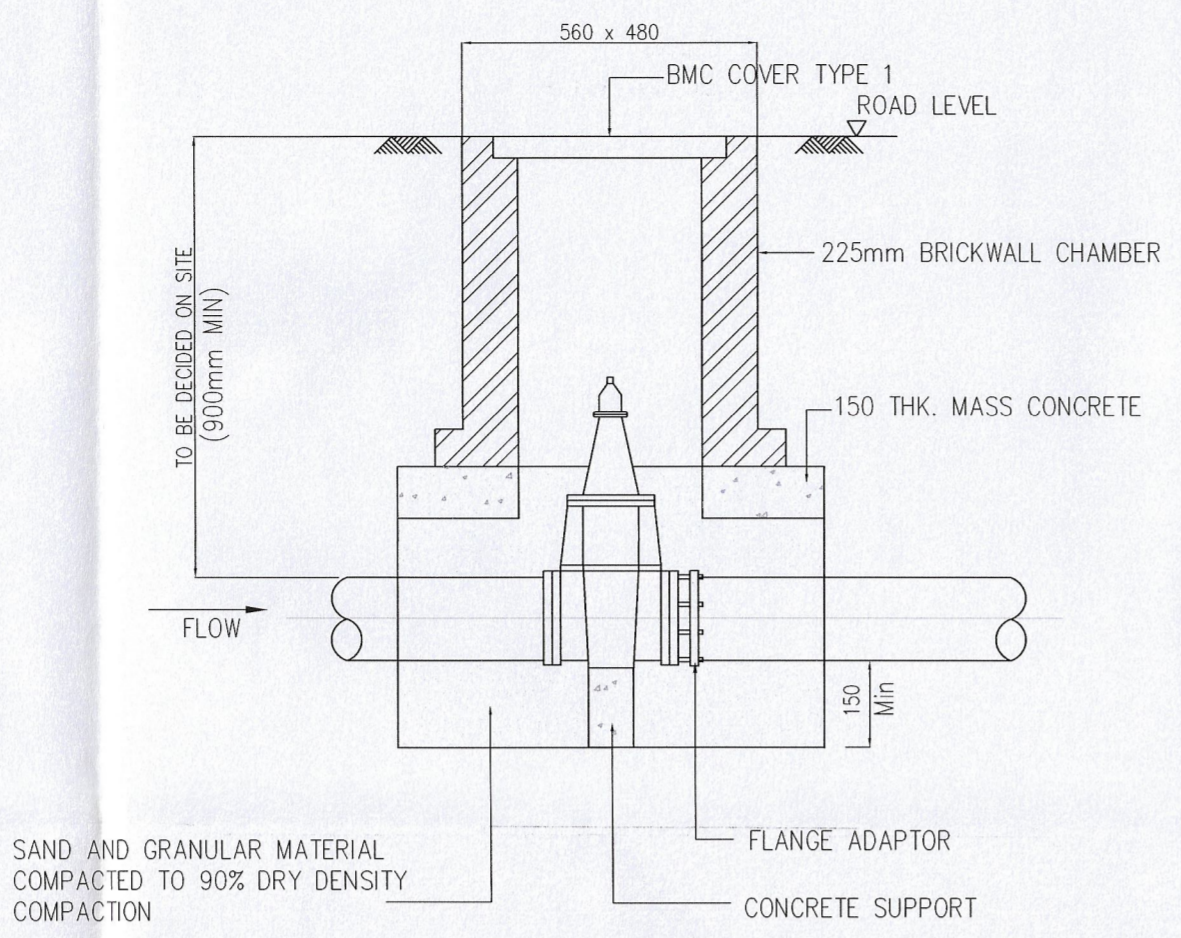
Kelulusan diberi tertakluk kepada syarat-syarat seperti dalam surat Bil. ( 2 ) dim. LAP.W.TGH.1 2-4/1845 bertarikh 28/10/24

PENGUJIS WILAYAH  
LAP WILAYAH TENGAH 1

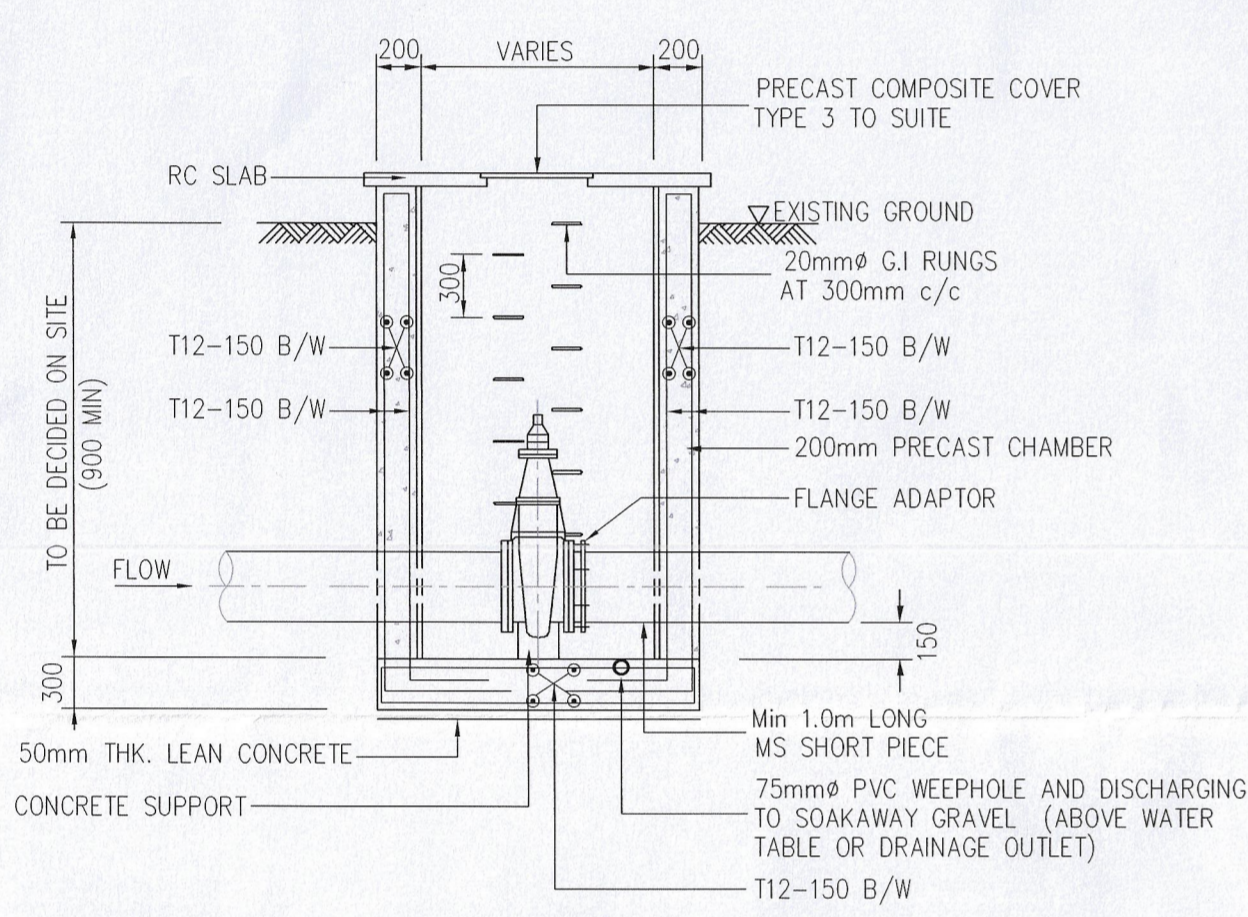
Kelulusan ini adalah selama dua (2) tahun sahaja bermula dari 28/10/24. Kegagalan untuk menyiapkan kerja-kerja dalam tempoh yang ditetapkan bermakna LEMBAGA AIR PERAK berhak membatalkan dan mengubah syarat-syarat kelulusan  
d.p. Suruhanjaya Perkhidmatan Air Negeri (SPAN)



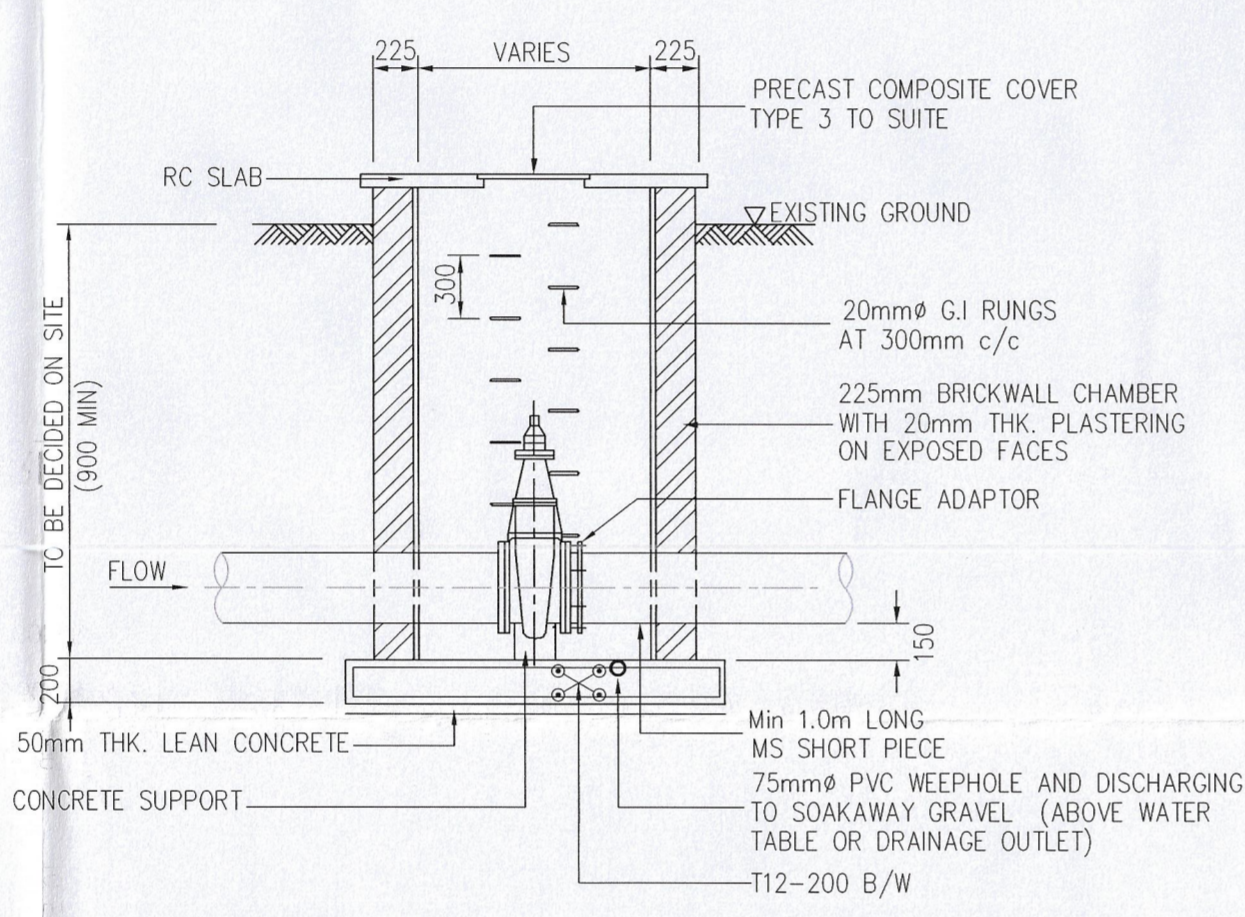
**PRECAST CHAMBER FOR SLUICE VALVE ON ROAD**  
(FOR PIPE DEPTH LESS THAN 1.0m)



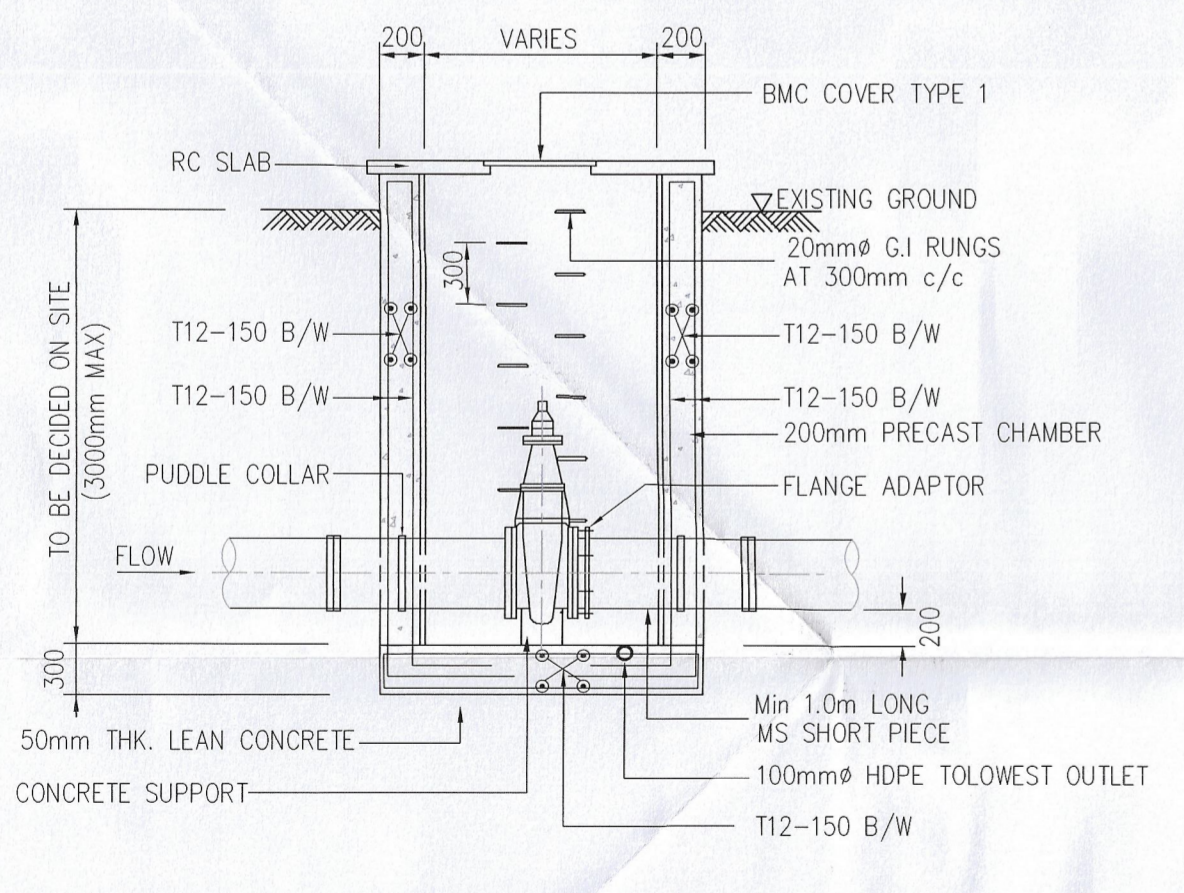
**BRICK CHAMBER FOR SLUICE VALVE ON ROAD SHOULDER**  
(FOR PIPE DEPTH LESS THAN 1.0m)



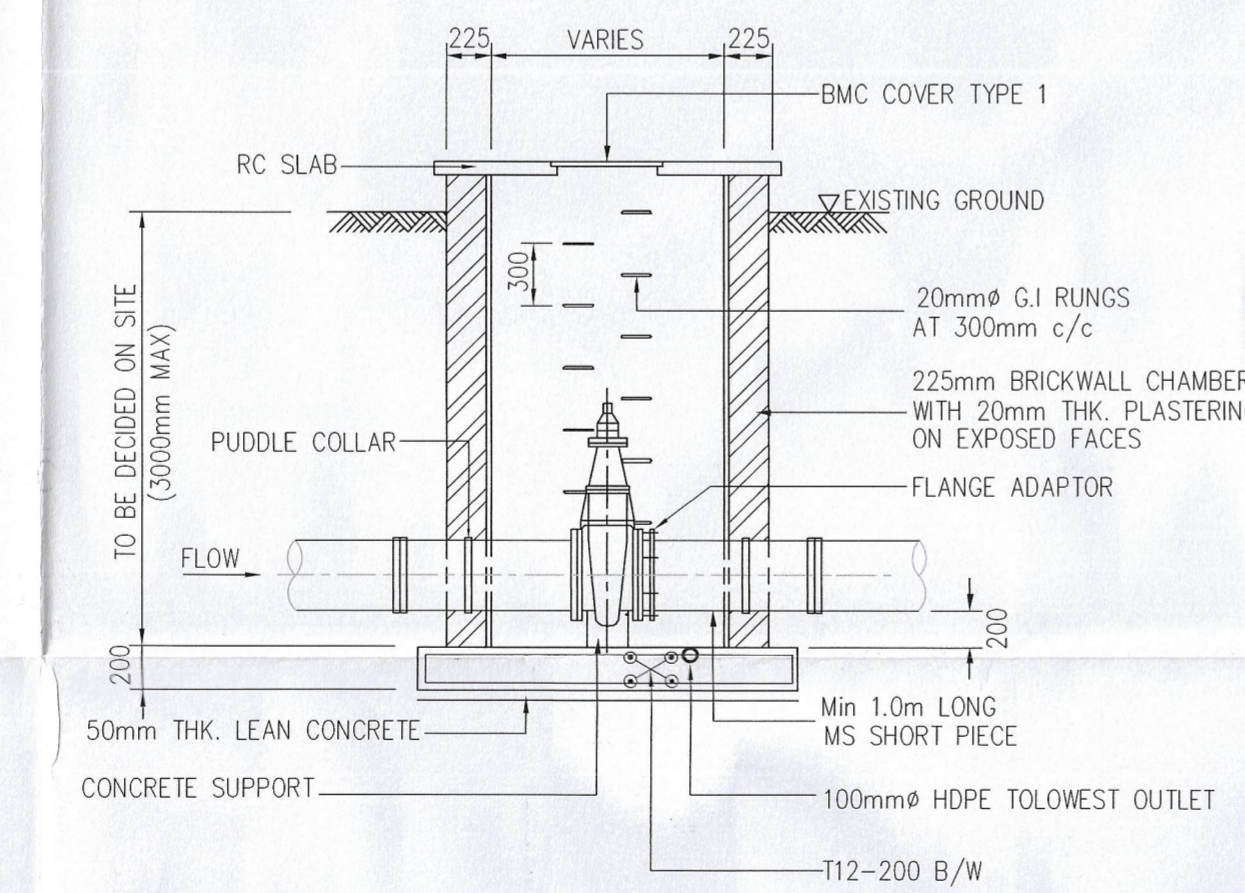
**PRECAST CHAMBER FOR SLUICE VALVE ON ROAD**  
(FOR PIPE DEPTH 1.0m TO 1.5m)



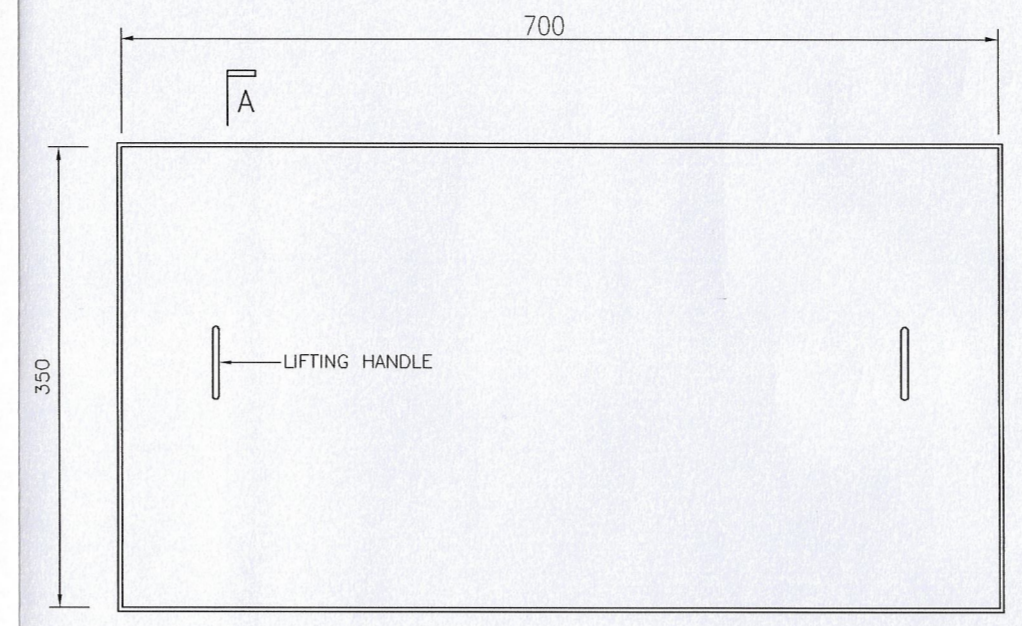
**BRICK CHAMBER FOR SLUICE VALVE ON ROAD SHOULDER**  
(FOR PIPE DEPTH 1.0m TO 1.5m)



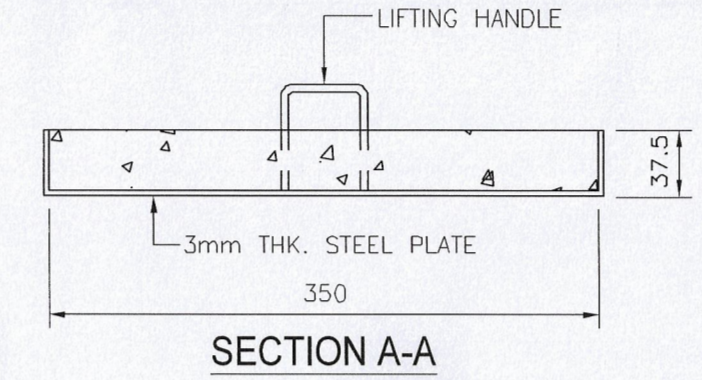
**PRECAST CHAMBER FOR SLUICE VALVE ON ROAD**  
(FOR PIPE DEPTH MORE THAN 1.5m)



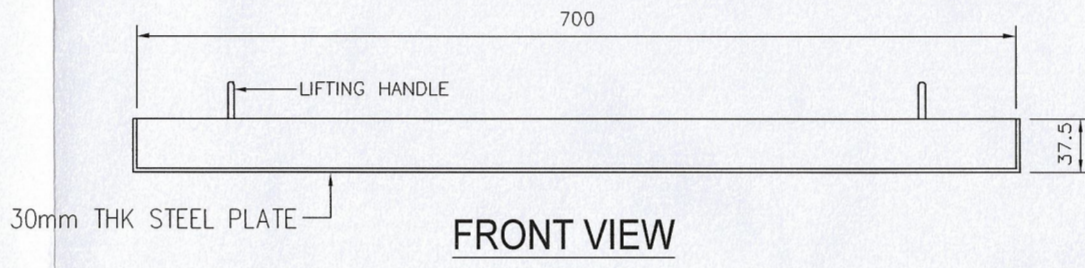
**BRICK CHAMBER FOR SLUICE VALVE ON ROAD SHOULDER**  
(FOR PIPE DEPTH MORE THAN 1.5m)



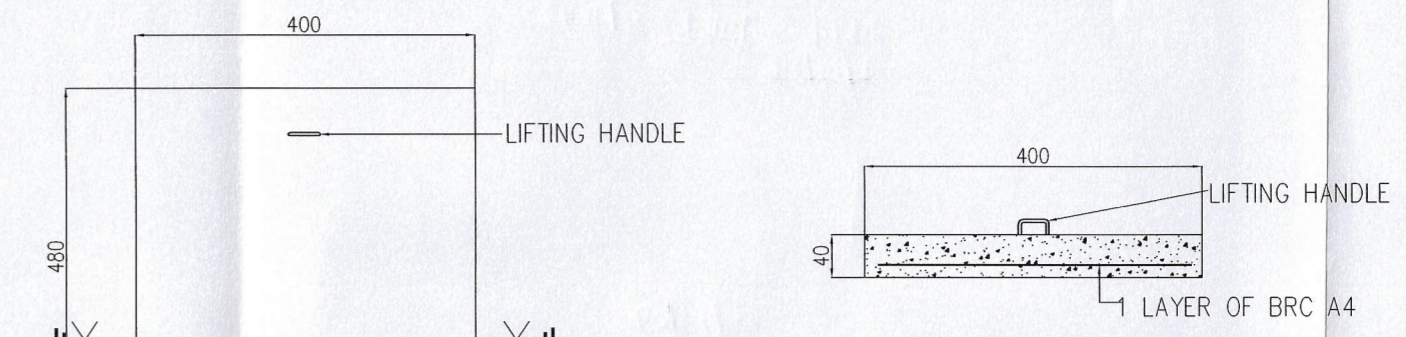
**TOP VIEW**  
PRECAST COMPOSITE COVER (TYPE 3)



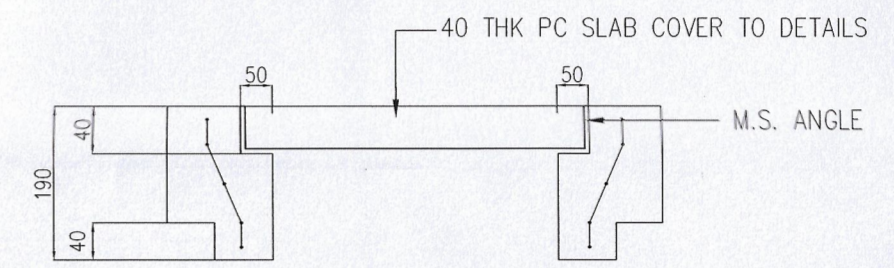
**SECTION A-A**



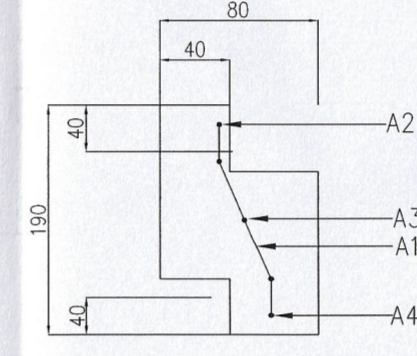
**FRONT VIEW**



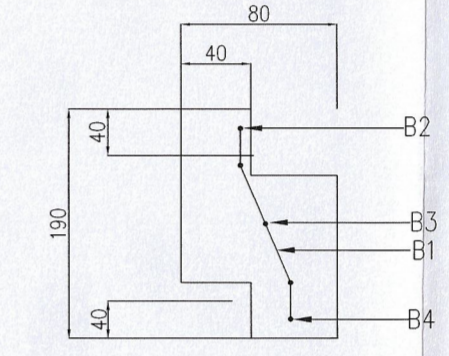
**SECTION X-X**  
DETAILS OF RC SLAB COVER



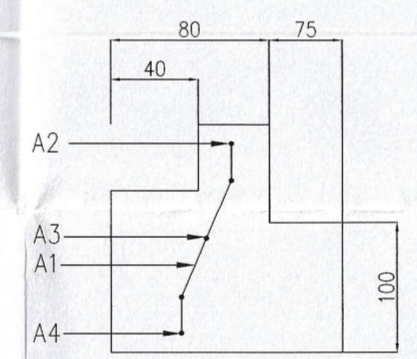
**SECTION OF TOP UNIT**  
(UNIT 1a, 1b)



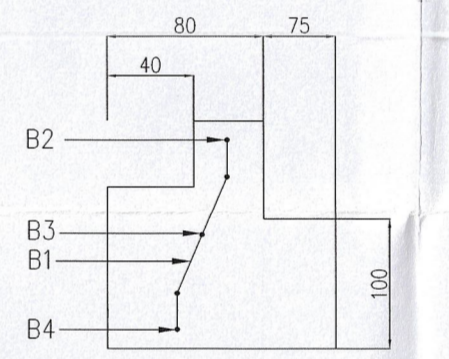
**SECTION OF INTERMEDIATE UNIT**  
(UNIT 2a)



**SECTION OF INTERMEDIATE UNIT**  
(UNIT 2b)



**SECTION OF BOTTOM UNIT**  
(UNIT 3a)



**SECTION OF BOTTOM UNIT**  
(UNIT 3b)

TYPE OF CHAMBER	SIZE OF CHAMBER	TYPE	BAR REF. NO.	NO. REQ.	SIZE (mm)	LENGTH	BENDING DIAGRAM	REMARKS
A	SMALL 560 x 480	1a, 2a and 3a	A1	18	6	170		1) Plan and section of type 2a and 3a are to those type 2 and 3 2) Concrete cover to reinforcement 10mm dia
			A2	1	6	2080		
			A3	1	6	1930	As for A2 above but side lengths 410 and 480	
			A4	1	6	1780	As for A2 above but side lengths 570 and 445	
B	LARGE 840 x 760	1b, 2b and 3b	B1	24	6	170		1) Concrete cover to reinforcement 10mm dia
			B2	1	6	3200		
			B3	1	6	3040	As for B2 above but side lengths 760 and 685	
			B4	1	6	2870	As for B2 above but side lengths 710 and 650	

**TAJUK PROJEK / PROJECT TITLE**  
CADANGAN PEMBANGUNAN 1 BLOK SOHO 11 TINGKAT YANG MENGANDUNGI:

- a. 424 UNIT SOHO 2 BILIK (TINGKAT 1 - 11)
- b. 6 UNIT KEDAI (TINGKAT BAWAH)
- c. 1 UNIT SURAU (TINGKAT BAWAH TANAH)
- d. RUANG REKREASI DI TINGKAT 2 DAN 12 YANG MENDUNGGI LOBI LAMAN, BILIK KERJA BERSAMA, BILIK MESYUARAT, RUANG LOBI, BILIK GIM, BILIK PERMAINAN, KOLAM RENANG & TANDAS
- e. 2 RUANG TANGKI AIR (TINGKAT BUMBUNG FASILITI)
- f. RUANG LOBI PENGURUSAN DAN PENYELANGARAAN (TINGKAT BAWAH)
- g. 1 UNIT PENCAWANG ELEKTRIK (TINGKAT BAWAH)
- h. TEMPAT LETAK KENDERAAN BERTINGKAT (TINGKAT BAWAH TANAH, TINGKAT BAWAH & TINGKAT 1)
- i. DAN 1 UNIT RUMAH SAMPAH (RCP)

SELUAS 2.75 EKAR (1.114 HEKTAR) DI ATAS LOT 398114 (NO. HAKMILIK PN 400701), BANDAR IPOH(S), DAERAH KINTA, PERAK DARUL RIDZUAN.

UNTUK TETUAN EXSIM CALDWELL (IPOH) SDN. BHD. LOKASI KPP (PB)

**TAJUK LUKISAN / DRAWING TITLE**  
**WATER RETICULATION**  
TYPICAL DETAILS OF SLUICE VALVE FOR BRICK CHAMBER AND PRECAST CHAMBER

UKURAN / SCALE	AS SHOWN
TARIKH / DATE	SEPT 2024
DILUKIS / DRAWN	YUS
DIREKABENTUK / DESIGNED	FRED
DIPERIKSA / CHECKED	IR. T.J. WONG

T.T.PEMAJU / DEVELOPER'S SIGNATURE

T.T.JURUTERA / ENGINEER'S SIGNATURE

**EXSIM** CHEN TUCK YEONG  
(ASSISTANT HEAD OF PROJECT AND CONTRACT)  
(No. KP: 730908-14-5029)

**EXISM CALDWELL (IPOH) SDN. BHD**  
D-35-01, Level 35, EXSIM Tower,  
Millerz Square @ Old Klang Road, Megan Legasi,  
No. 357, Jalan Kelang Lama,  
58000 Kuala Lumpur.

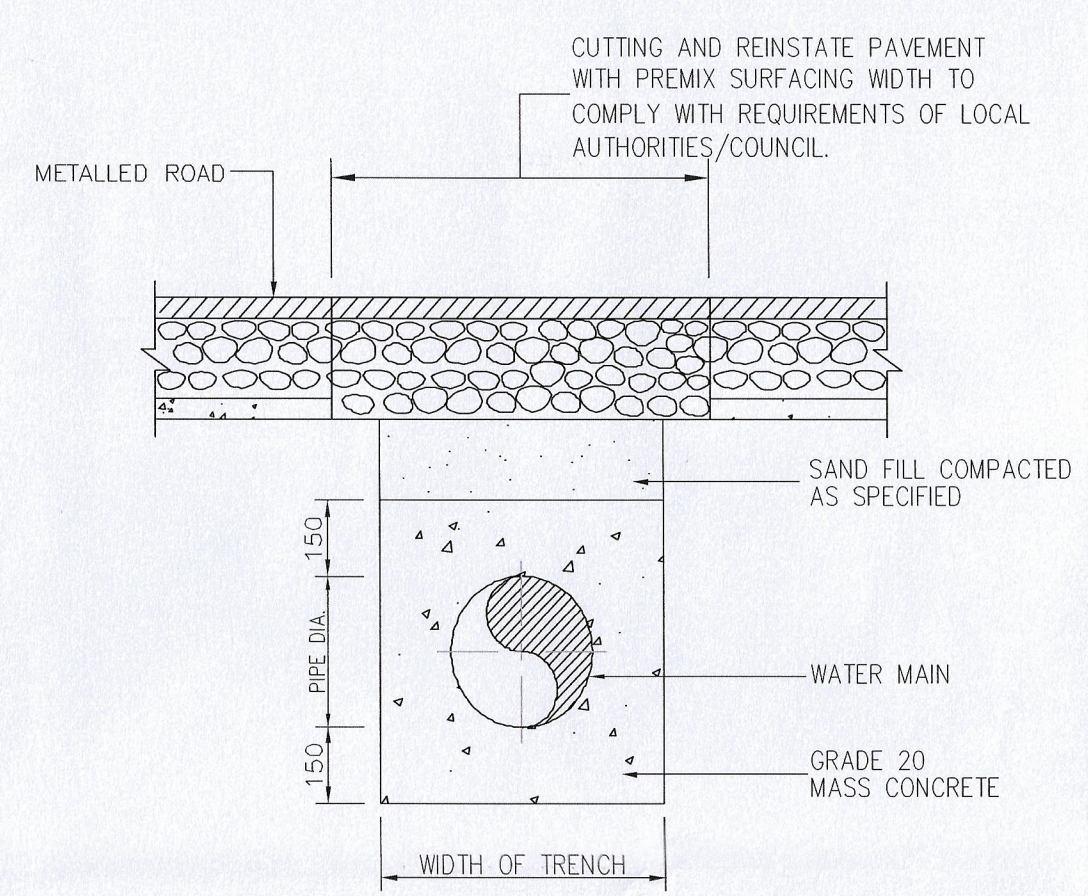
**PROFESSIONAL ENGINEER**  
WITH PRACTISING CERTIFICATE  
**CIVIL**  
Ir. WONG TOI JUN  
C114748

**WPA Partners Sdn. Bhd.** (Co. No. 200901039498)  
Civil & Structure Consultancy Firm  
D-18-01, D-18-03 TO D-18-07  
Devon Office, Millerz Square,  
No. 357, Jalan Kelang Lama,  
58000 Kuala Lumpur.  
Tel : 03 7890 2772  
Email : projects@wppartners.com

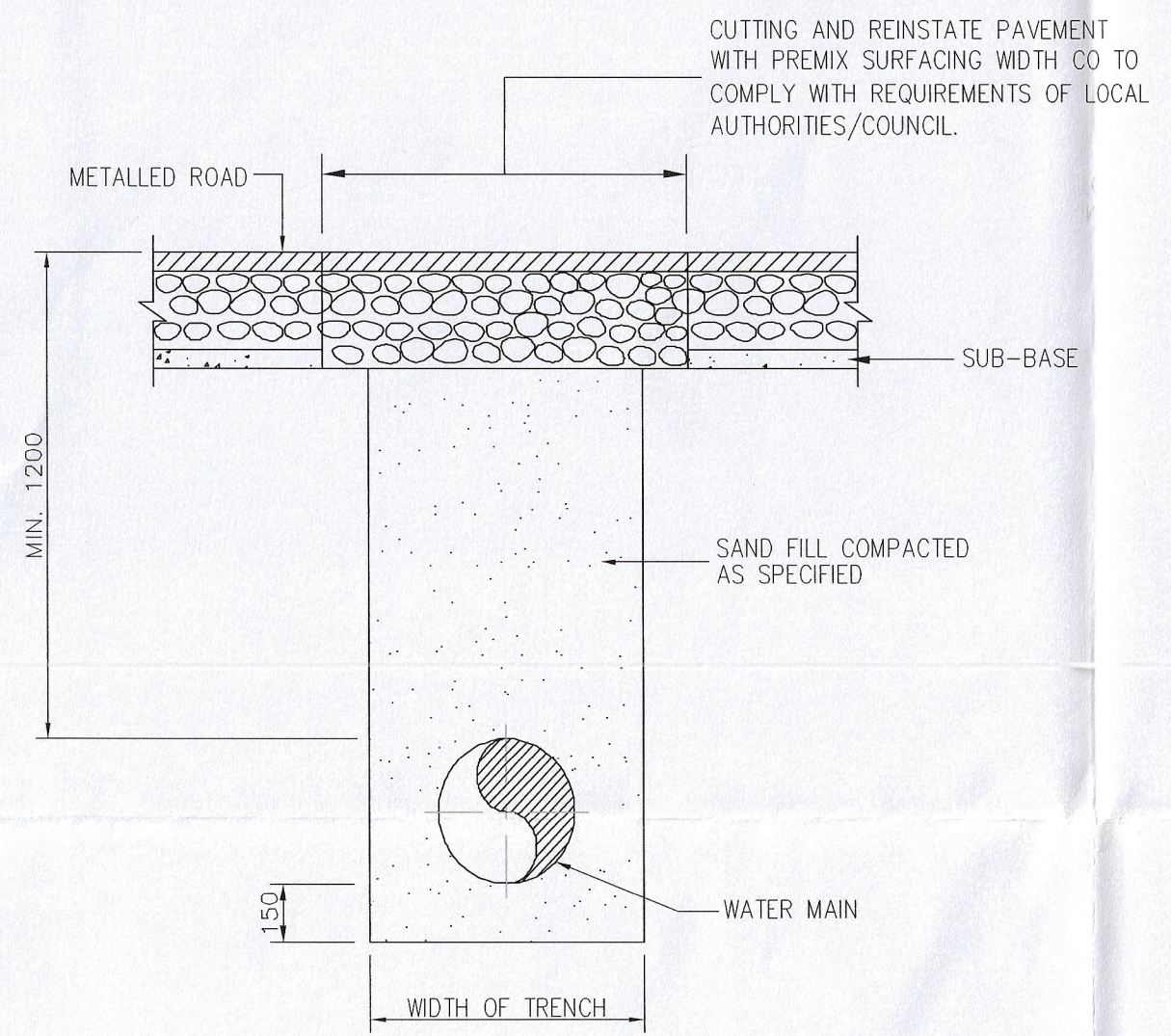
I HEREBY CERTIFY THAT THESE WORKS HAVE BEEN DESIGNED BY ME IN ACCORDANCE WITH SOUND ENGINEERING PRACTICE AND THAT I TAKE FULL RESPONSIBILITY FOR THE DESIGN AND PROPER PERFORMANCE OF THE SAME.

NO. LUKISAN / DRAWING NO. **WPA/175/22/IF/WS/DT/02** PIN/REV.

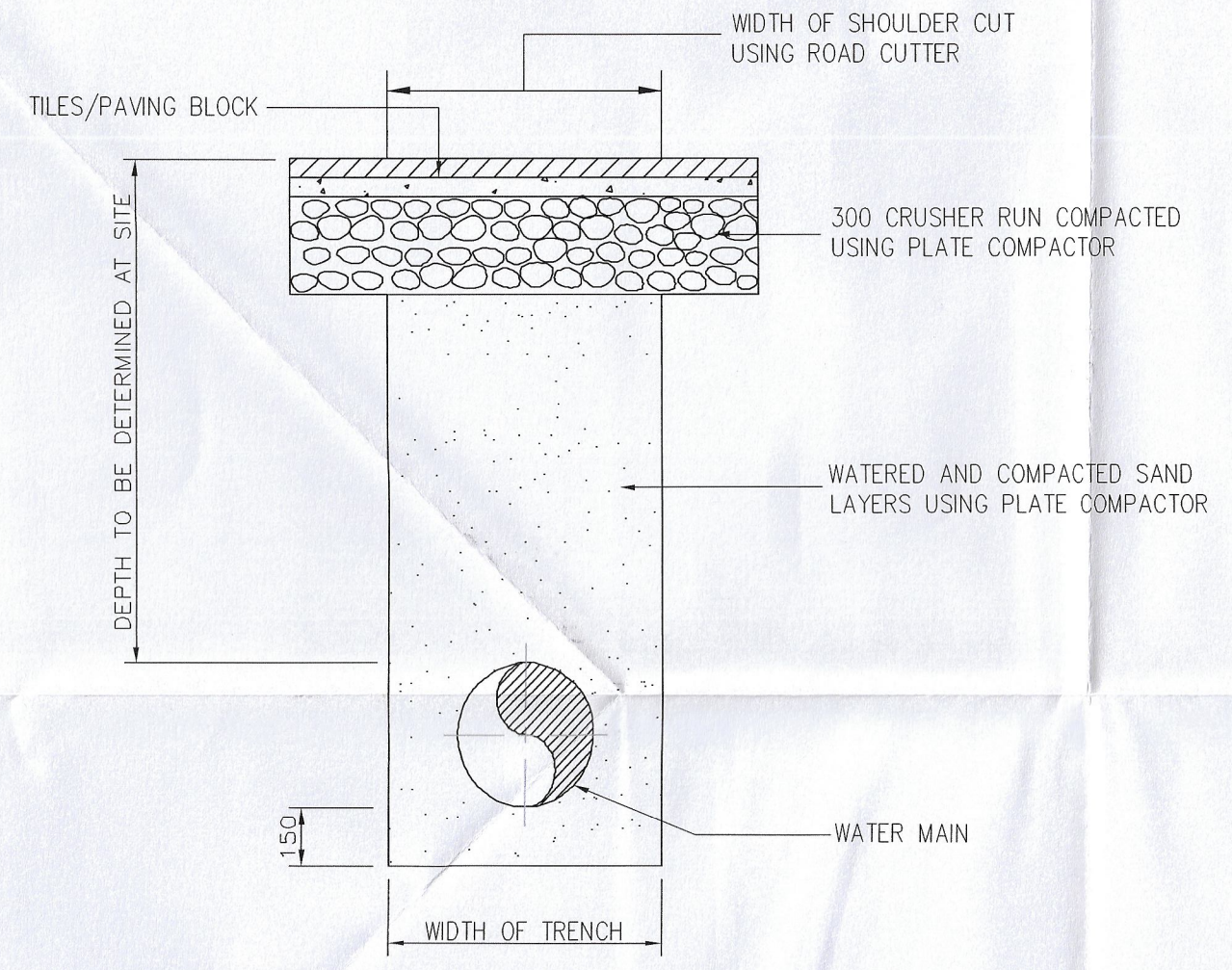
Kelulusan diberi tertakluk kepada syarat-syarat seperti dalam surat Bil. ( 2 ) dim bertarikh.....  
 PENGHIS WILAYAH LAP WILAYAH TENGAH I  
 Kelulusan ini adalah sah dan (2) tahun sahaja bermula dari ...  
 Kegagalan untuk menyiapkan kerja-kerja dalam tempoh yang ditetapkan bermakna LEMBAGA AIR PERAK berhak membatalkan dan mengubah syarat-syarat kelulusan.  
 b.p. Suruhanjaya Perkhidmatan Air Negeri (SPAN)



**CONC. SURROUND FOR PIPE WITH INSUFFICIENT COVER, UNDER ROAD OR DRAINS**



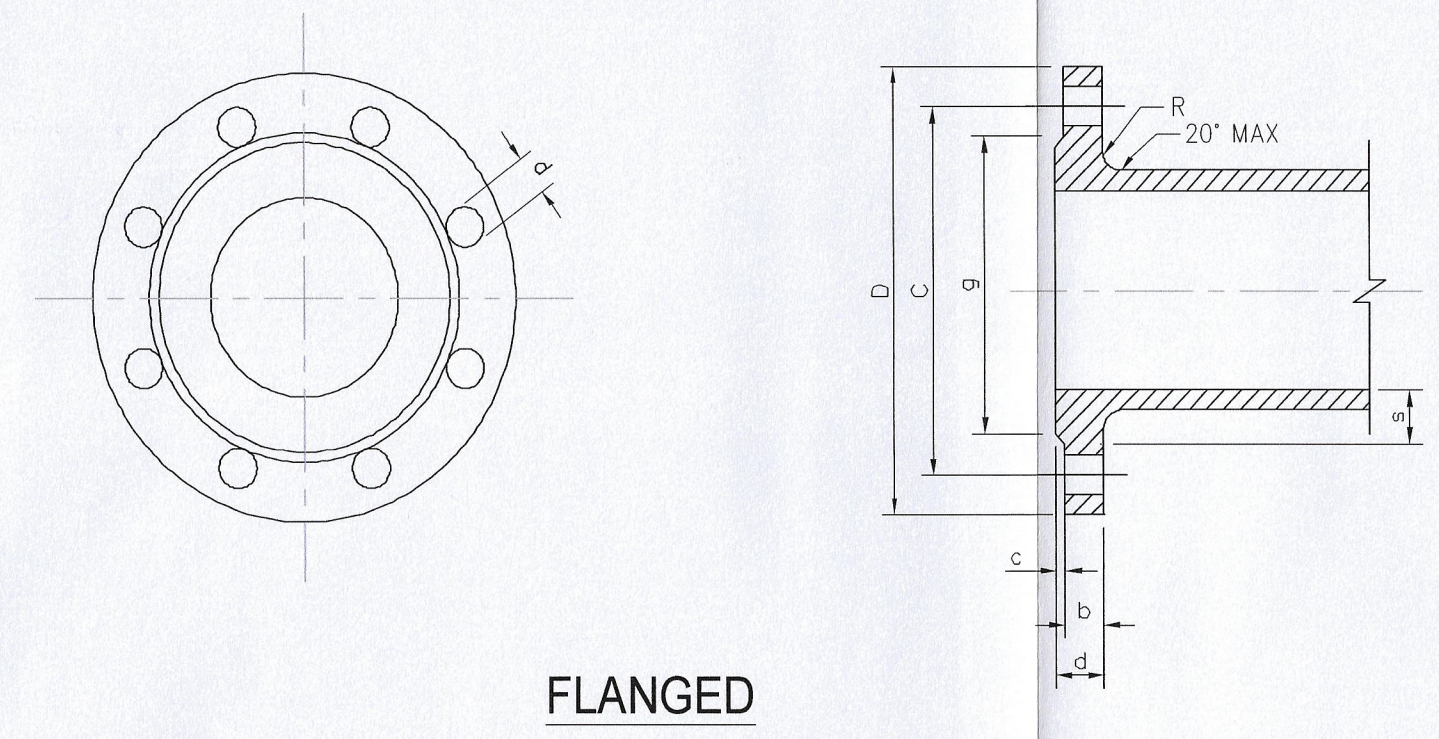
**PIPE UNDER ROAD PAVEMENT OR TRACK (PAVEMENT SHALL BE CUT SQUARE BY APPROVED CUTTER)**



**PIPE AT THE ROAD SHOULDER WITH HARD STANDING TILES**

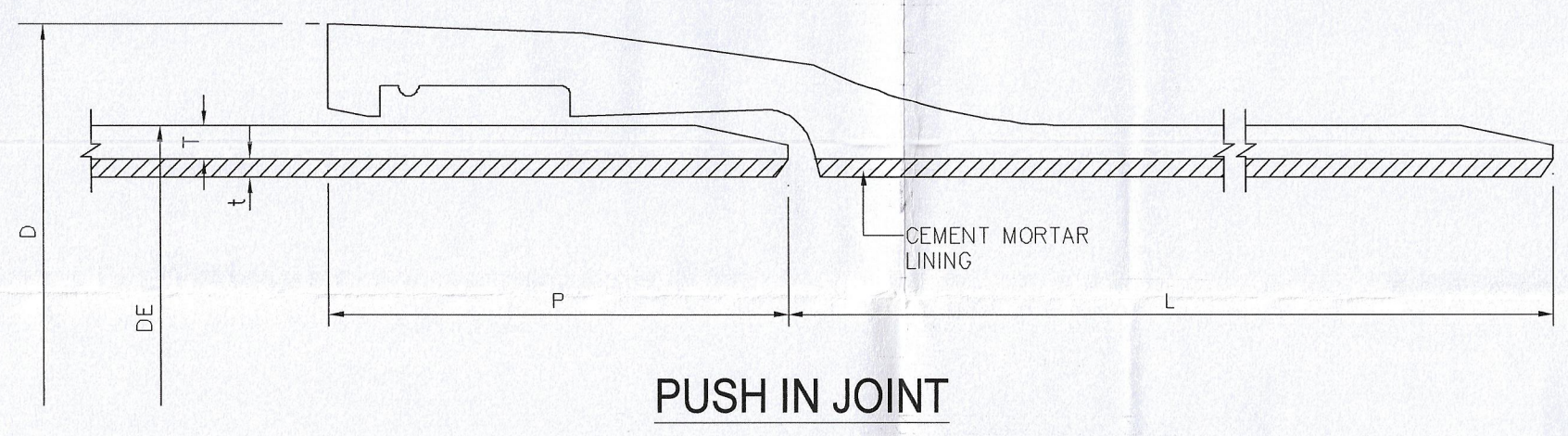
EXTERNAL PIPE DIAMETER (mm)	WIDTH OF TRENCH (mm)
NOT EXCEEDING 460	OD + 450
EXCEEDING 460	OD + 600* OR 900*

NOTE:  
 \* 600 FOR PIPE 500mm - 750mm  
 \* 900 FOR PIPE > 750mm



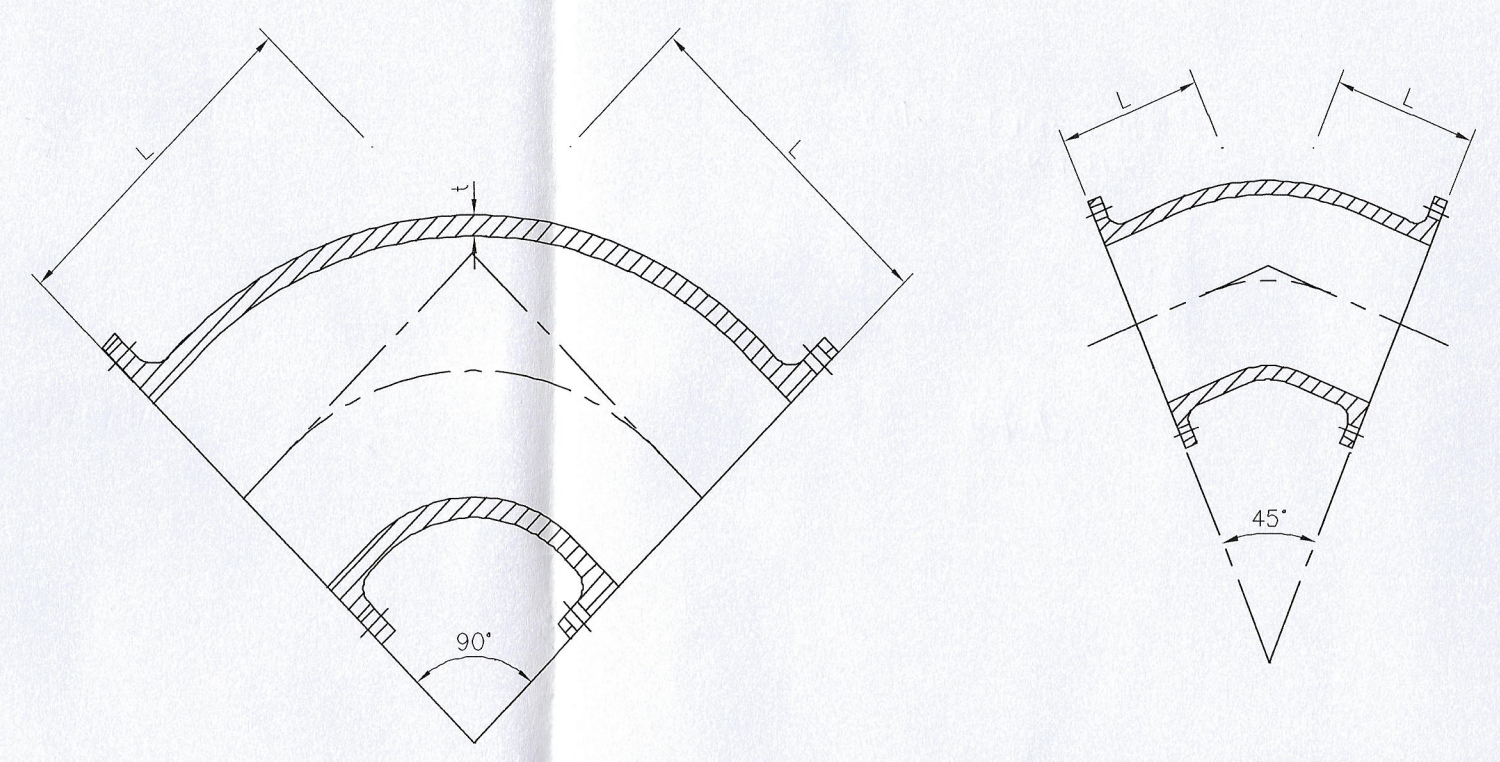
**FLANGED**

NOMINAL DIAMETRE ND (mm)	D	C	g	a	b	c	BOLT			MASS (kg)	s (mm)	R
							SIZE	No.	d			
100	220	180	156	19.0	16.0	3	M16	8	19	3	3	3
150	285	240	211	19.0	16.0	3	M20	8	23	3	3	3
200	340	295	266	20.0	17.0	3	M20	12	23	3	3	3
250	400	355	319	22.0	19.0	3	M24	12	28	3	3	3
300	455	410	370	24.5	20.5	4	M24	12	28	4	4	4
350	520	470	429	26.5	22.5	4	M24	16	28	4	4	4
400	580	525	480	28.0	24.0	4	M27	16	31	4	4	4
450	640	585	548	30.0	26.0	4	M27	20	31	4	4	4
500	715	650	609	31.5	27.5	4	M30	20	34	4	4	4
600	840	770	720	36.0	31.0	5	M33	20	37	5	5	5



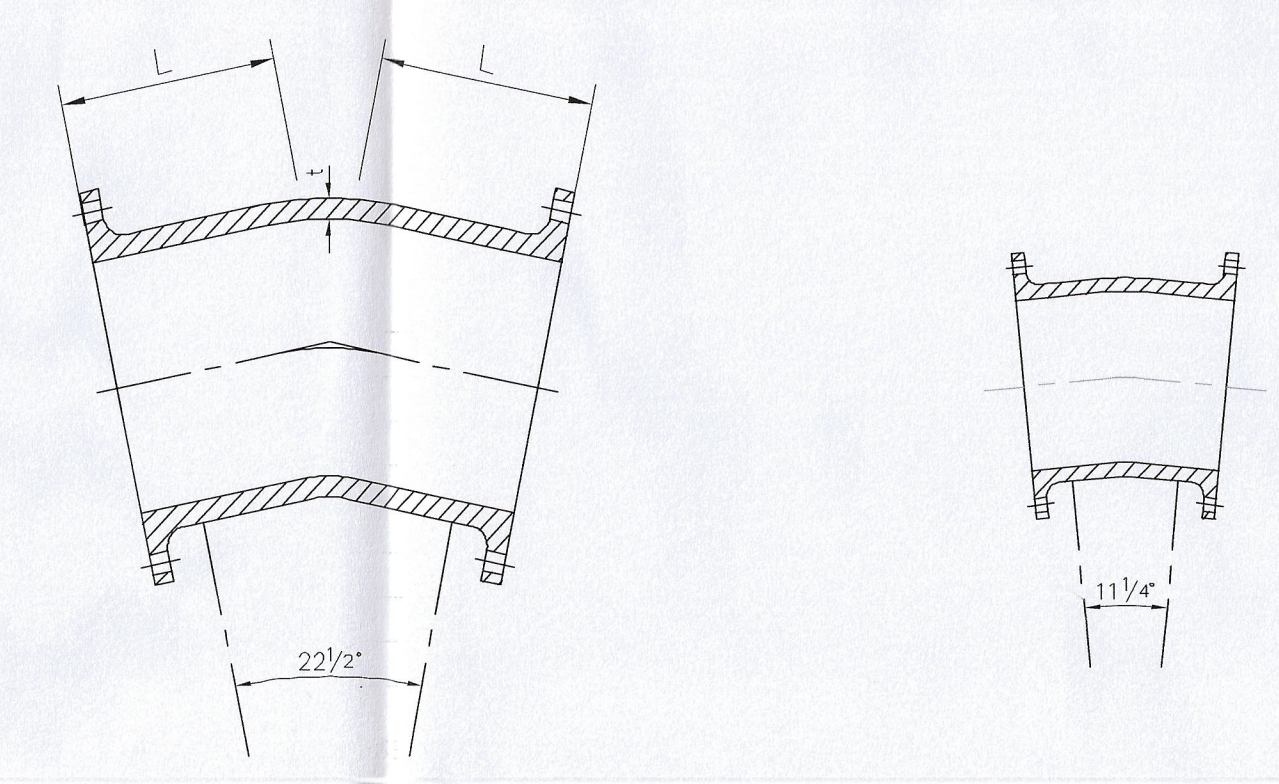
**PUSH IN JOINT**

NOMINAL DIAMETRE ND (mm)	NOMINAL OUTER DIAMETER DE (mm)	D (mm)	P (mm)	T(KG) (mm)	t (mm)	L (mm)
100	118	160	85	6.0	4.0	6000
150	170	215	90	6.0	4.0	6000
200	222	275	100	6.3	4.0	6000
250	274	325	105	6.8	4.0	6000
300	326	380	110	7.2	4.0	6000
350	378	445	110	7.7	5.0	6000
400	429	495	115	8.1	5.0	6000
450	480	550	120	8.6	5.0	6000
500	532	600	120	9.0	5.0	6000
600	635	710	120	9.9	5.0	6000



**DOUBLE FLANGED 90° BEND**

**DOUBLE FLANGED 45° BEND**



**DOUBLE FLANGED 22 1/2° BEND**

**DOUBLE FLANGED 11 1/4° BEND**

NOMINAL DIAMETRE ND (mm)	OUTER DIAMETER OD (mm)	t PLATE THK. (mm)	90° L (mm)	45° L (mm)	22 1/2° L (mm)	11 1/4° L (mm)
100	118	7.2	180	140	140	140
150	170	7.8	220	160	160	160
200	222	8.4	260	180	180	180
250	274	9.0	350	350	350	350
300	326	9.6	400	400	400	400
350	378	10.2	450	298	298	298
400	429	10.8	500	324	324	324
450	480	11.4	550	350	350	350

TAJUK PROJEK / PROJECT TITLE  
 CADANGAN PEMBANGUNAN 1 BLOK SOHO 11 TINGKAT YANG MENDUNGKI:

- a. 424 UNIT SOHO 2 BILIK (TINGKAT 1 - 11)
  - b. 6 UNIT KEDAI (TINGKAT BAWAH)
  - c. 1 UNIT SURAU (TINGKAT BAWAH TANAH)
  - d. RUANG REKREASI DI TINGKAT 2 DAN 12 YANG MENDUNGKI LOBI LAMAN, BILIK KERJA BERSAMA, BILIK MESYUARAT, RUANG LOBI, BILIK GIM, BILIK PERMAINAN, KOLAM RENANG & TANDAS
  - e. 2 RUANG TANGKI AIR (TINGKAT BUMBUNG FASILITI)
  - f. RUANG LOBI, PENGURUSAN DAN PENYELENGGARAAN (TINGKAT BAWAH)
  - g. 1 UNIT PENCAWANG ELEKTRIK (TINGKAT BAWAH)
  - h. TEMPAT LETAK KENDERAAN BERTINGKAT (TINGKAT BAWAH TANAH, TINGKAT BAWAH & TINGKAT 1)
  - i. DAN 1 UNIT RUMAH SAMPAH (RCP)
- SELUAS 2.75 EKAR (1.114 HEKTAR) DI ATAS LOT 398114 (NO. HAKMILIK PN 400701), BANDAR IPOH(S), DAERAH KINTA, PERAK DARUL RIDZUAN.
- UNTUK TETUAN EXSIM CALDWELL (IPOH) SDN. BHD. LOKASI KPP (PB)

TAJUK LUKISAN / DRAWING TITLE  
**WATER RETICULATION**  
 DETAILS OF PIPE TRENCH, DOUBLE FLANGED AND PUSH IN JOINT

UKURAN / SCALE	AS SHOWN
TARIKH / DATE	SEPT 2024
DILUKIS / DRAWN	YUS
DIREKABENTUK / DESIGNED	FRED
DIPERIKSA / CHECKED	IR. T.J. WONG

T.T.PEMAJU / DEVELOPER'S SIGNATURE

**EXSIM** CHEN TUCK YEONG (ASSISTANT HEAD OF PROJECT AND CONTRACT) (No. KP: 730908 - 14 - 5029)  
**EXSIM CALDWELL (IPOH) SDN. BHD**  
 D-35-01, Level 35, EXSIM Tower, Millerz Square @ Old Klang Road, Megan Legasi, No. 357, Jalan Kelang Lama, 58000 Kuala Lumpur.

T.T.JURUTERA / ENGINEERS SIGNATURE

**PROFESSIONAL ENGINEER**  
 CIVIL  
 Ir. WONG TOI JUN  
 C114748  
 MALAYSIA

**WPA Partners Sdn. Bhd.** (Co. No. 200901039488) (B.E.M Reg. No. 1292)  
 Civil & Structure Consultancy Firm  
 D-18-01, D-18-03 TO D-18-07  
 Devon Office, Millerz Square,  
 No. 357, Jalan Kelang Lama,  
 58000 Kuala Lumpur.  
 Tel : 03 7890 2772  
 Email : projects@wppartners.com

I HEREBY CERTIFY THAT THESE WORKS HAVE BEEN DESIGNED BY ME IN ACCORDANCE WITH SOUND ENGINEERING PRACTICE AND THAT I TAKE FULL RESPONSIBILITY FOR THE DESIGN AND PROPER PERFORMANCE OF THE SAME.

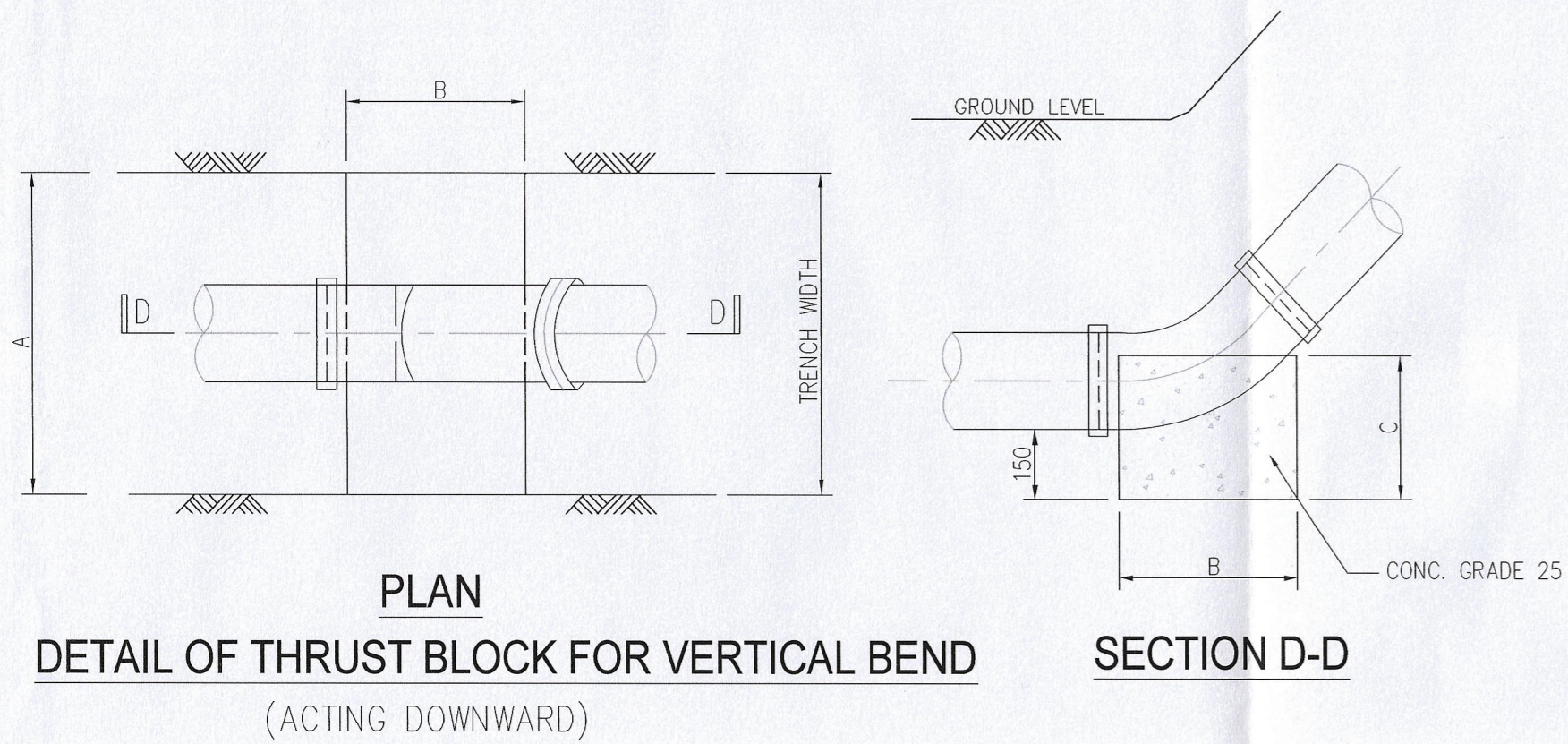
NO. LUKISAN / DRAWING NO. **WPA/175/22/IF/WS/DT/04** PIN.REV.

Kelulusan diberi tertakluk kepada syarat-syarat seperti dalam surat Bil. ( 2 ) dim LAP.W.TGH.1 2-4/1845 bertarikh 28/10/24

PENGUJUS WILAYAH  
LAP WILAYAH TENGAH 1

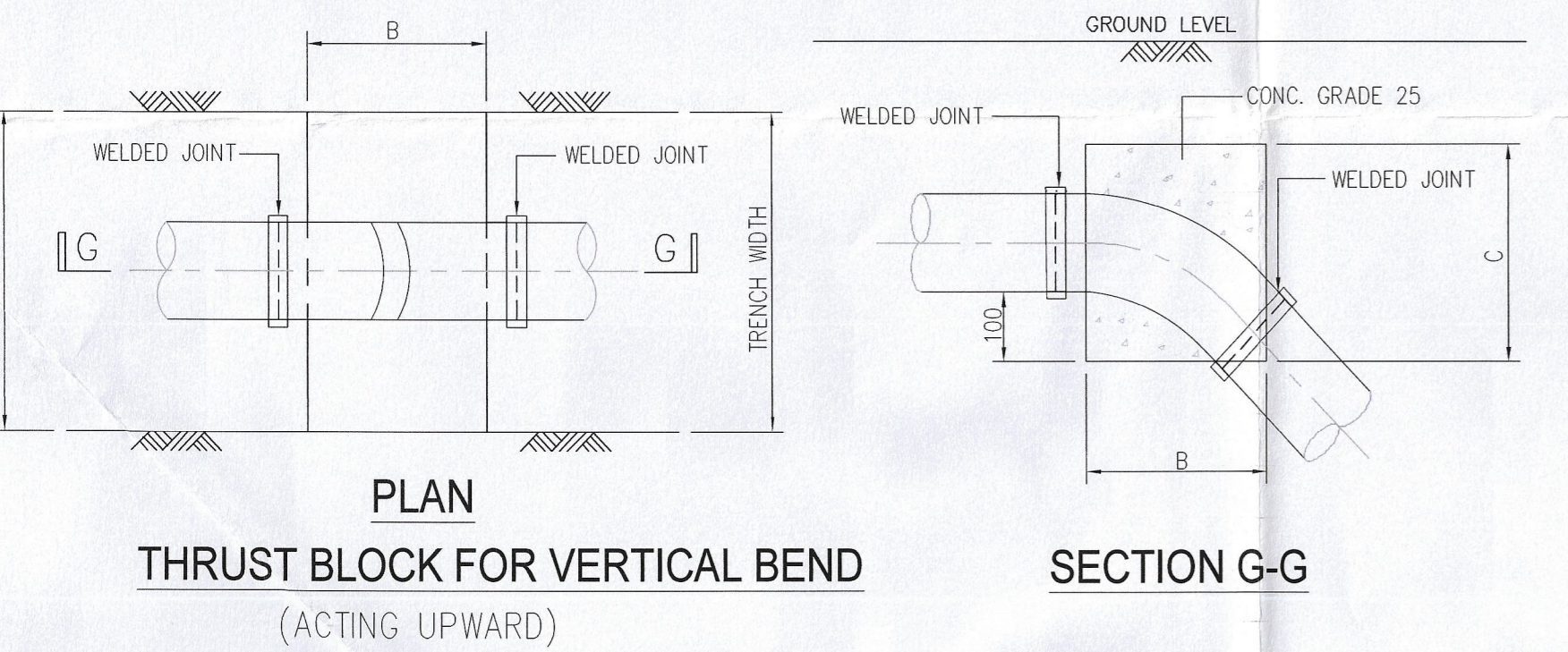
Kelulusan ini adalah selama dua (2) tahun sahaja bermula dari 28/10/24. Kegagalan untuk menyiapkan kerja-kerja dalam tempoh yang ditetapkan bermakna LEMBAGA AIR PERAK berhak membatalkan dan mengubah syarat-syarat kelulusan.

b.p. Suruhanjaya Perkhidmatan Air Negeri (SPAN)



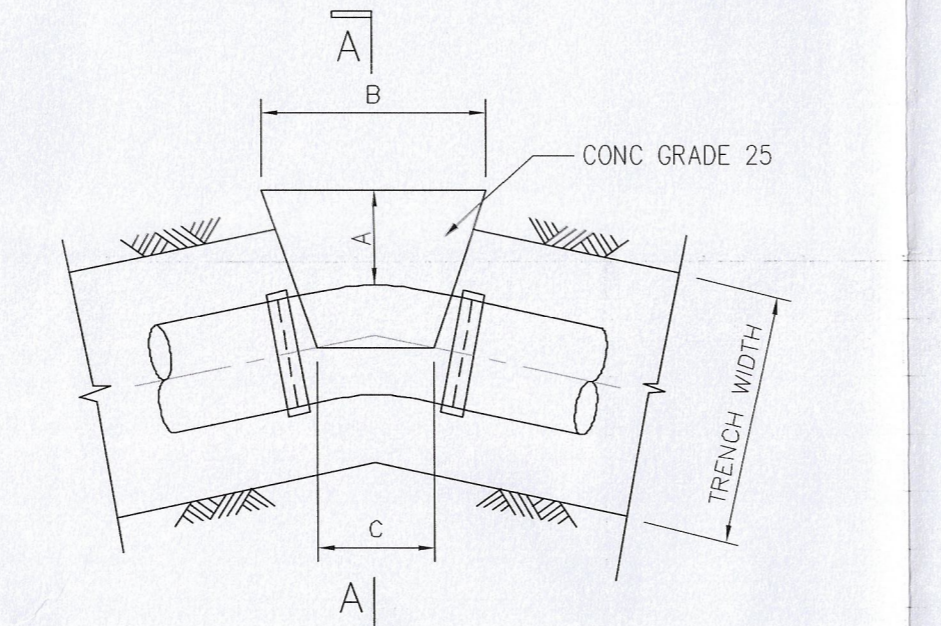
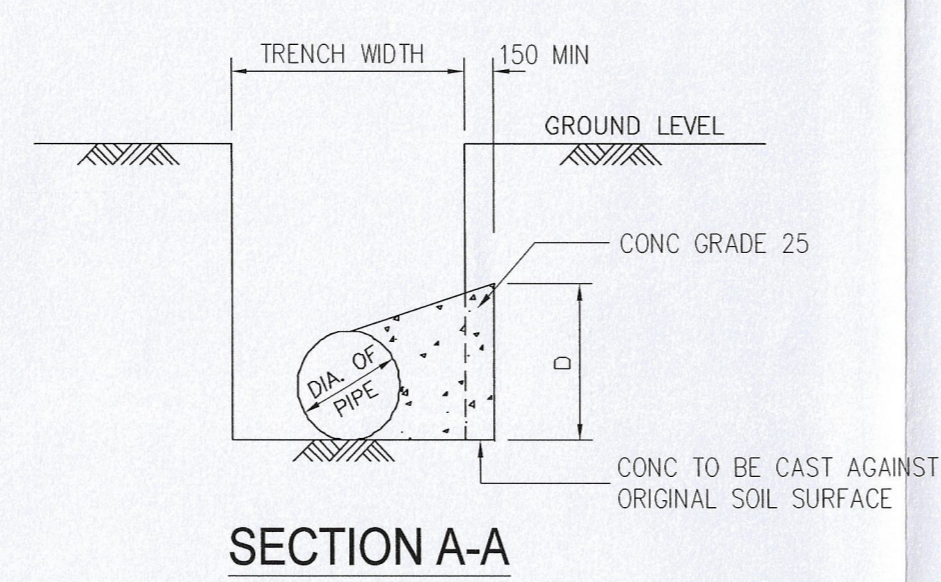
SCHEDULE OF CONCRETE THRUST BLOCK FOR VERTICAL BEND (ACTING DOWNWARD)

NOMINAL DIA. OF PIPE (mm)	OUTER DIA. OF PIPE (mm)	GUSSETED BEND								
		UP TO 12'			UP TO 25'			UP TO 45'		
		A	B	C	A	B	C	A	B	C
100	122	350	250	250	400	200	200	350	200	200
150	177	450	300	300	450	200	200	450	250	200
200	232.2	500	300	350	500	250	250	500	350	250
250	286.0	600	400	400	550	350	250	550	500	300
300	345.4	700	500	450	600	450	250	600	650	400
350	399.3	800	600	500	650	550	300	700	750	400
400	453.1	900	700	550	700	600	350	900	1000	550
450	507.0	1000	800	600	800	950	350	1000	1100	600
500	560.3	1100	900	650	1100	900	400	1100	1200	650
600	667.0	1200	1100	700	1200	1100	450	1400	1350	750

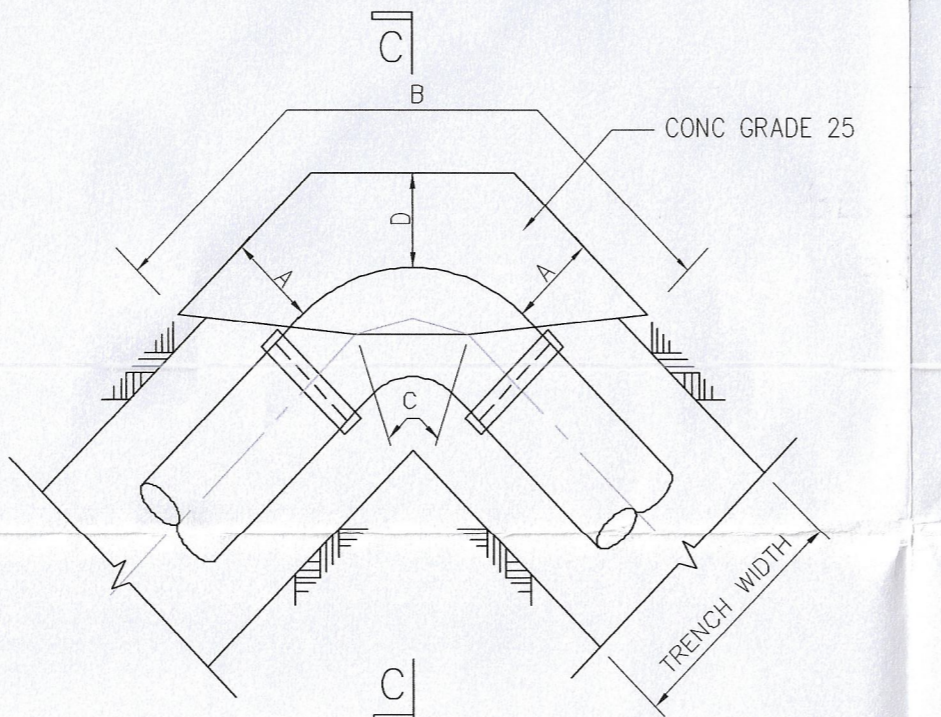


SCHEDULE OF CONCRETE THRUST BLOCK FOR VERTICAL BEND (ACTING UPWARD)

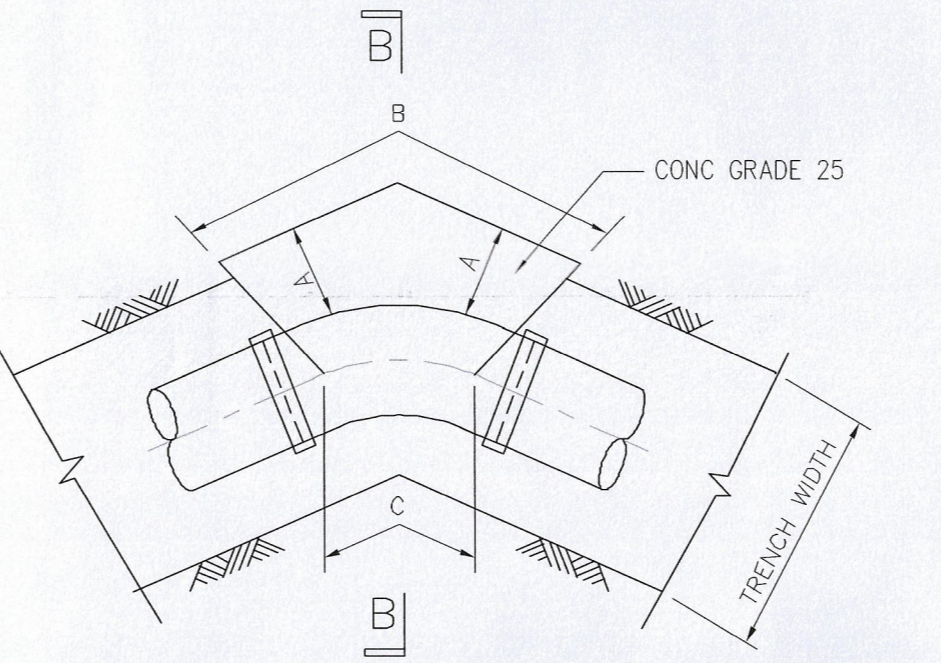
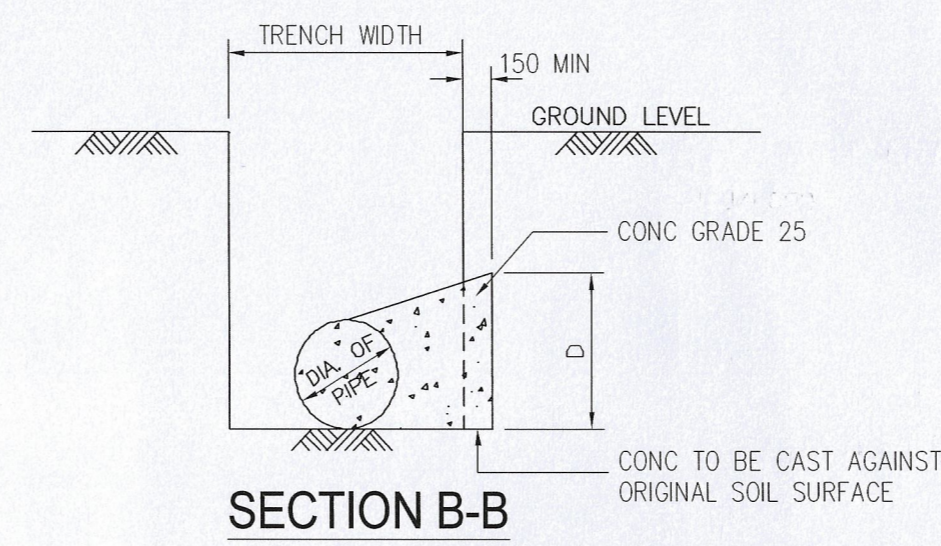
NOMINAL DIA. OF PIPE (mm)	OUTER DIA. OF PIPE (mm)	GUSSETED BEND								
		UP TO 12'			UP TO 25'			UP TO 45'		
		A	B	C	A	B	C	A	B	C
100	122	300	300	300	200	400	350	200	400	350
150	177	350	350	350	300	450	400	400	450	500
200	232.2	400	400	400	350	550	450	600	600	550
250	286.0	500	450	500	500	700	500	800	800	600
300	345.4	600	500	600	650	850	550	1000	1000	650
350	399.3	700	500	700	800	1000	600	1200	1200	700
400	453.1	800	600	800	950	1150	650	1400	1400	800
450	507.0	900	700	900	1100	1300	700	1600	1600	900
500	560.3	1000	800	1000	1250	1450	800	1800	1800	1000
600	667.0	1200	900	1100	1400	1600	900	2000	2000	1100



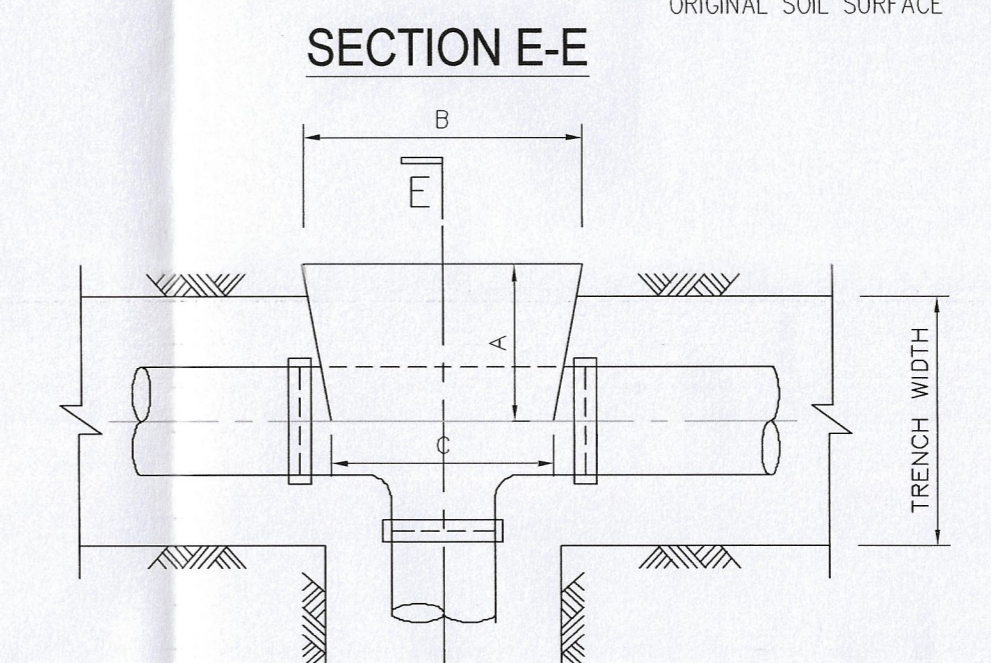
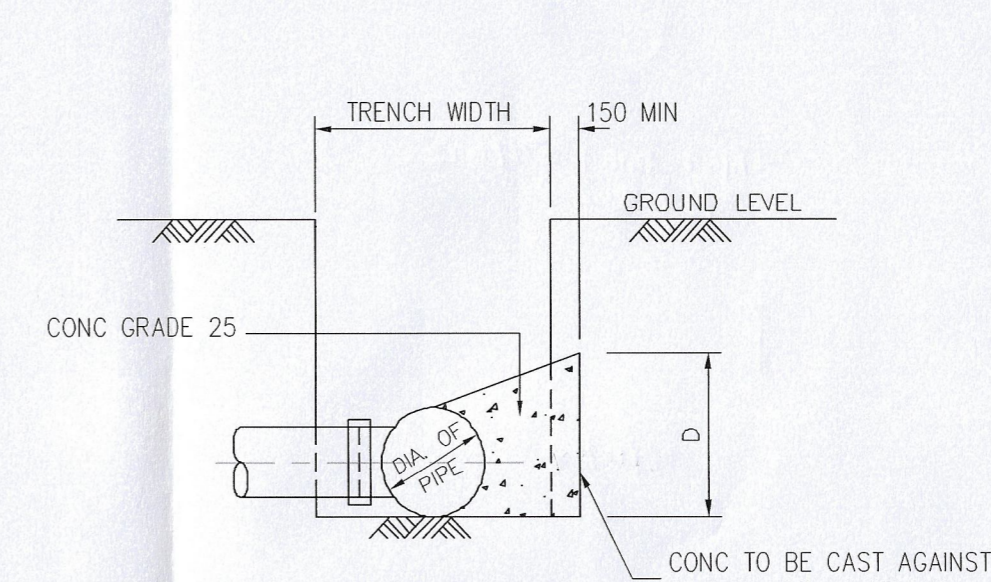
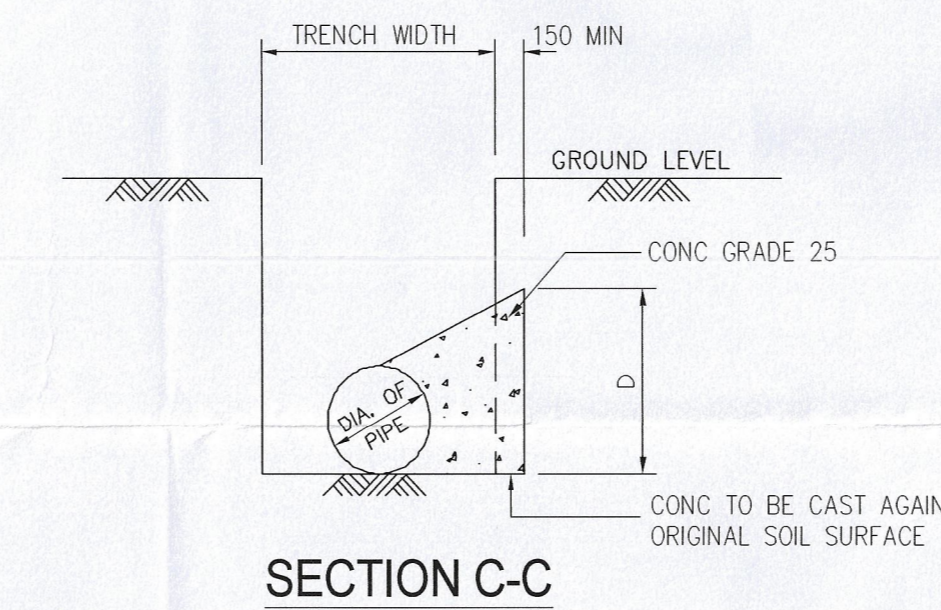
DETAILS OF THRUST BLOCK FOR DUCTILE IRON GUSSETED BEND UP TO 30° (HORIZONTAL BEND)



DETAILS OF THRUST BLOCK FOR OVER 60° TO 90° DUCTILE IRON GUSSETED BEND (HORIZONTAL BEND)



DETAILS OF THRUST BLOCK FOR OVER 30° TO 60° DUCTILE IRON GUSSETED BEND (HORIZONTAL BEND)



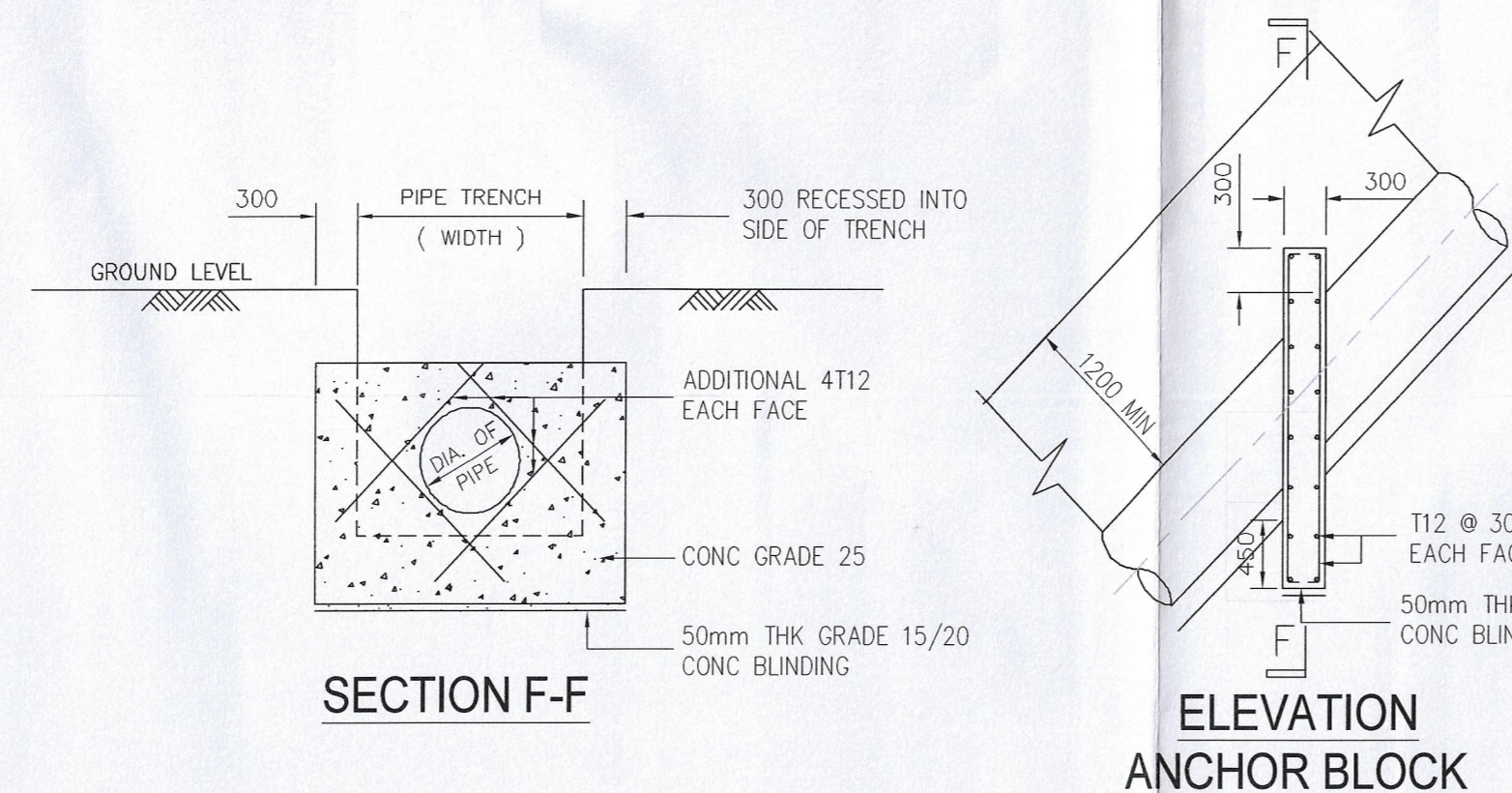
DETAILS OF THRUST BLOCK FOR DUCTILE IRON TEE

SCHEDULE OF CONCRETE THRUST BLOCK FOR PLAIN END TEE

NOMINAL DIA. OF BRANCH (mm)	NOMINAL DIA. OF BARREL (mm)	OUTER DIA. OF TEE (mm)	A	B	C	D
150	200	232.2	450	600	400	400
200	200	232.2	450	1000	600	400
250	250	286	600	1400	700	500
300	250	286	600	900	600	500
150	250	286	600	600	400	500
150	300	345.4	500	500	400	600
200	300	345.4	600	800	600	600
250	300	345.4	900	1200	900	600
300	300	345.4	1100	1700	900	600
150	350	399.3	450	600	400	600
200	350	399.3	500	600	500	600
250	350	399.3	900	600	900	600
300	350	399.3	1300	600	1000	600
350	350	399.3	1600	600	1100	600
150	400	453.1	500	450	300	700
200	400	453.1	600	700	400	700
250	400	453.1	700	1100	600	700
300	400	453.1	1200	1400	1100	700
350	400	453.1	1400	1900	1100	700
400	400	453.1	2100	2300	1100	700
150	450	507	500	400	300	700
200	450	507	600	700	400	700
250	450	507	700	1000	600	700
300	450	507	1000	1400	900	700
400	450	507	1900	2200	1100	700
450	450	507	2300	2700	1100	700
150	500	560.3	550	400	300	800
200	500	560.3	700	600	400	800
250	500	560.3	900	900	700	800
300	500	560.3	1100	1300	900	900
350	500	560.3	1600	1600	1100	800
400	500	560.3	1700	2100	1100	800
450	500	560.3	2400	2500	1100	800
500	500	560.3	2800	3000	1100	800
150	600	667	650	400	300	900
200	600	667	650	600	400	900
250	600	667	700	900	500	900
300	600	667	900	1200	800	900
350	600	667	1200	1500	1000	900
400	600	667	1500	1900	1100	900
450	600	667	1900	2300	1300	900
500	600	667	2400	2700	1400	900
600	600	667	3300	3600	1500	900

SCHEDULE OF CONCRETE THRUST BLOCK FOR HORIZONTAL BEND WITH WELDED JOINTS

NOMINAL DIA. OF PIPE (mm)	OUTER DIA. OF PIPE (mm)	GUSSETED BEND											
		UP TO 30°				OVER 30° TO 60°				OVER 60° TO 90°			
		A	B	C	D	A	B	C	D	A	B	C	D
200	232.2	400	400	400	400	400	1100	600	500	400	1600	700	500
250	286.0	500	900	500	400	500	1400	700	600	500	1800	800	600
300	345.4	500	1100	600	500	500	1600	700	600	500	2200	1000	600
350	399.3	500	1500	600	500	500	2000	700	600	500	2800	1000	600
400	453.1	600	1600	700	500	600	2200	800	700	600	3100	1000	700
450	507.0	600	1700	700	600	600	2600	800	750	600	3400	1100	800
500	560.3	800	1800	700	650	800	2800	800	850	800	3700	1100	900
600	667.0	800	1900	800	800	800	3100	900	1000	900	4500	1100	1100



SCHEDULE OF ANCHOR BLOCK

GRADIENT EXCEEDING	POSITION OF ANCHOR BLOCK
8% - 12.5%	EVERY 3RD. PIPE
12.5% - 20%	EVERY 2ND. PIPE
20% - ABOVE	EVERY PIPE

TAJUK PROJEK / PROJECT TITLE

CADANGAN PEMBANGUNAN 1 BLOK SOHO 11 TINGKAT YANG MENDUNGI:

- a. 424 UNIT SOHO 2 BILIK (TINGKAT 1 - 11)
- b. 8 UNIT KEDAI (TINGKAT BAWAH)
- c. 1 UNIT SURAU (TINGKAT BAWAH TANAH)
- d. RUANG REKREASI DI TINGKAT 2 DAN 12 YANG MENDUNGI LOBI LAMAM, BILIK KERJA BERSAMA, BILIK MESYUARAT, RUANG LOBI, BILIK GIM, BILIK PERMAINAN, KOLAM RENANG & TANDAS
- e. 2 RUANG TANGKI AIR (TINGKAT BUMBUNG FASILITI)
- f. RUANG LOBI, PENGURUSAN DAN PENYELENGGARAAN (TINGKAT BAWAH)
- g. 1 UNIT PENCAWANG ELEKTRIK (TINGKAT BAWAH)
- h. TEMPAT LETAK KENDERAAN BERTINGKAT (TINGKAT BAWAH TANAH, TINGKAT BAWAH & TINGKAT 1)
- i. DAN 1 UNIT RUMAH SAMPAH (RCP)

SELUAS 2.75 EKAR (1.114 HEKTAR) DI ATAS LOT 398114 (NO. HAK MILIK PN 400701), BANDAR IPOH(S), DAERAH KINTA, PERAK DARUL RIDZUAN.

UNTUK TETUAN EXSIM CALDWELL (IPOH) SDN. BHD. LOKASI KPP (PB)

TAJUK LUKISAN / DRAWING TITLE

WATER RETICULATION

DETAILS OF DUCTILE IRON THRUST BLOCK, AND ANCHOR BLOCK

UKURAN / SCALE	AS SHOWN
TARIKH / DATE	SEPT 2024
DILUKIS / DRAWN	YUS
DIREKABENTUK / DESIGNED	FRED
DIPERIKSA / CHECKED	IR. T. J. WONG

T.T.PEMAJU / DEVELOPERS SIGNATURE

T.T.JURUTERA / ENGINEERS SIGNATURE

**EXSIM** CHEN TUCK YEONG (ASSISTANT HEAD OF PROJECT AND CONTRACT) (No. KP: 730908-14-5029)

**EXISM CALDWELL (IPOH) SDN. BHD**  
D-35-01, Level 35, EXSIM Tower, Millerz Square @ Old Klang Road, Megan Legasi, No. 357, Jalan Kelang Lama, 58000 Kuala Lumpur.

PROFESSIONAL ENGINEER CIVIL  
Ir. WONG TOI JUN  
C114748  
MALAYSIA

**WPA Partners Sdn. Bhd.** (Co. No. 200801038608) (B.E.M Reg. No. 1282)  
Civil & Structure Consultancy Firm  
D-18-01, D-18-03 TO D-18-07  
Devon Office, Millerz Square,  
No. 357, Jalan Kelang Lama,  
58000 Kuala Lumpur.  
Tel : 03 7890 2772  
Email : projects@wppartners.com

I HEREBY CERTIFY THAT THESE WORKS HAVE BEEN DESIGNED BY ME IN ACCORDANCE WITH SOUND ENGINEERING PRACTICE AND THAT I TAKE FULL RESPONSIBILITY FOR THE DESIGN AND PROPER PERFORMANCE OF THE SAME.

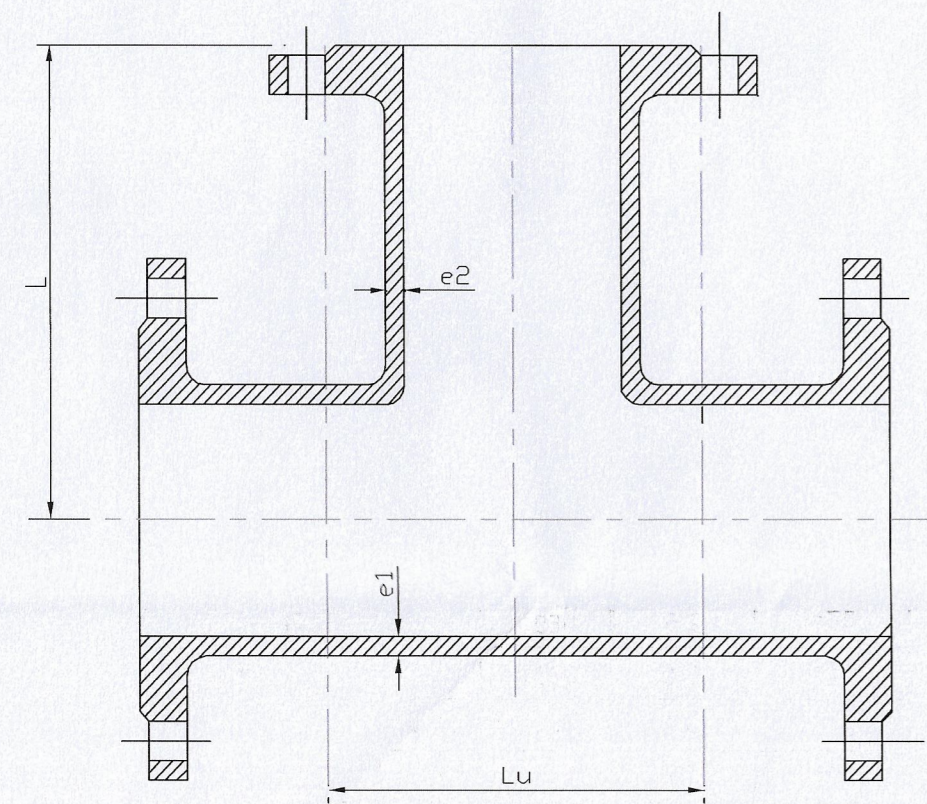
NO. LUKISAN / DRAWING NO. PIN.REV.

WPA/175/22/IF/WS/DT/03

Kelulusan diberi tertakluk kepada syarat-syarat seperti dalam surat Bil. ( ) dlm APP. W.TGH.1 2-4/1845 bertarikh 28/10/24

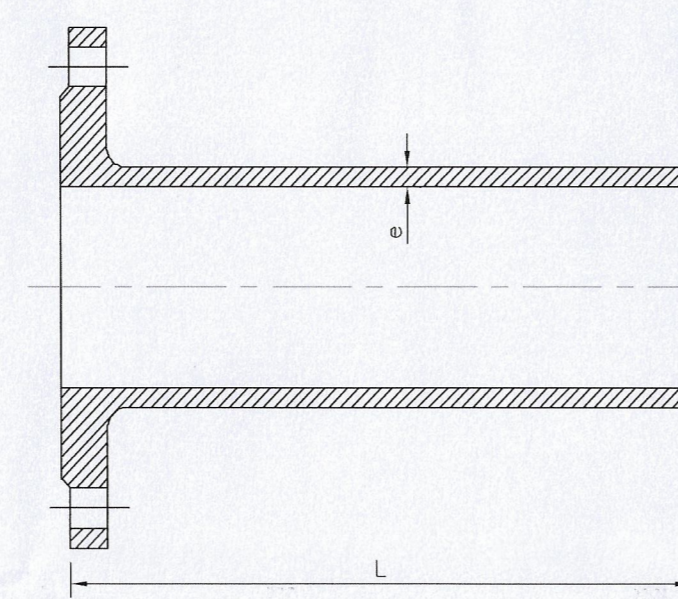
**PENGURUS WAJAH LAP WJAH TENGH 1**

Kelulusan ini adalah selama dua (2) tahun sahaja bermula dari 28/10/24. Kegagalan untuk menyiapkan kerja-kerja dalam tempoh yang ditetapkan bermakna LEMBAGA AIR PERAK berhak membatalkan dan mengubah syarat-syarat kelulusan.  
b.p. Suruhanjaya Perkhidmatan Air Negeri (SPAN)



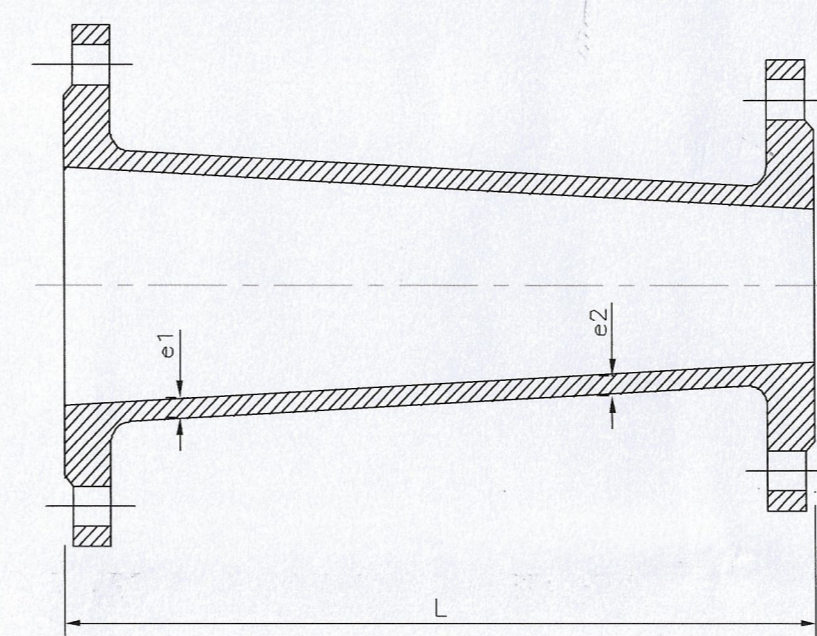
ALL FLANGED TEES

ALL FLANGED TEES, DN 40 TO DN 700				
DN	BODY		BRANCH	
	e1	LU	e2	L
100 x 100	7.2	360	7.2	180
150 x 100	7.8	440	7.2	220
150 x 150	7.8	440	7.8	220
200 x 100	8.4	400	7.2	230
200 x 150	8.4	460	7.8	245
200 x 200	8.4	520	8.4	260
250 x 100	9.0	425	7.2	270
250 x 150	9.0	485	7.8	280
250 x 200	9.0	540	8.4	325
250 x 250	9.0	600	9.0	300
300 x 100	9.6	450	7.2	300
300 x 150	9.6	450	7.8	300
300 x 200	9.6	565	8.4	320
300 x 250	9.6	620	9.0	330
300 x 300	9.6	680	9.6	340
350 x 100	10.2	470	7.2	330
350 x 150	10.2	530	7.8	340
350 x 200	10.2	585	8.4	350
350 x 250	10.2	645	9.0	360
350 x 300	10.2	720	10.2	380
350 x 350	10.2	760	10.2	380
400 x 100	10.8	490	7.2	360
400 x 150	10.8	550	7.8	370
400 x 200	10.8	610	8.4	380
400 x 250	10.8	665	9.0	390
400 x 300	10.8	765	9.6	400
400 x 400	10.8	840	10.8	450
450 x 100	11.4	515	7.2	390
450 x 150	11.4	570	7.8	400
450 x 200	11.4	630	8.4	410
450 x 250	11.4	690	9.0	420
450 x 300	11.4	690	9.6	420
450 x 350	11.4	700	10.2	425
450 x 400	11.4	745	10.8	430
450 x 450	11.4	860	11.4	450
500 x 100	12.0	535	7.2	420
500 x 200	12.0	650	8.4	440
500 x 400	12.0	885	10.8	480
500 x 500	12.0	1000	12.0	500
600 x 200	13.2	700	8.4	500
600 x 400	13.2	930	10.8	540
600 x 600	13.2	1165	13.2	580



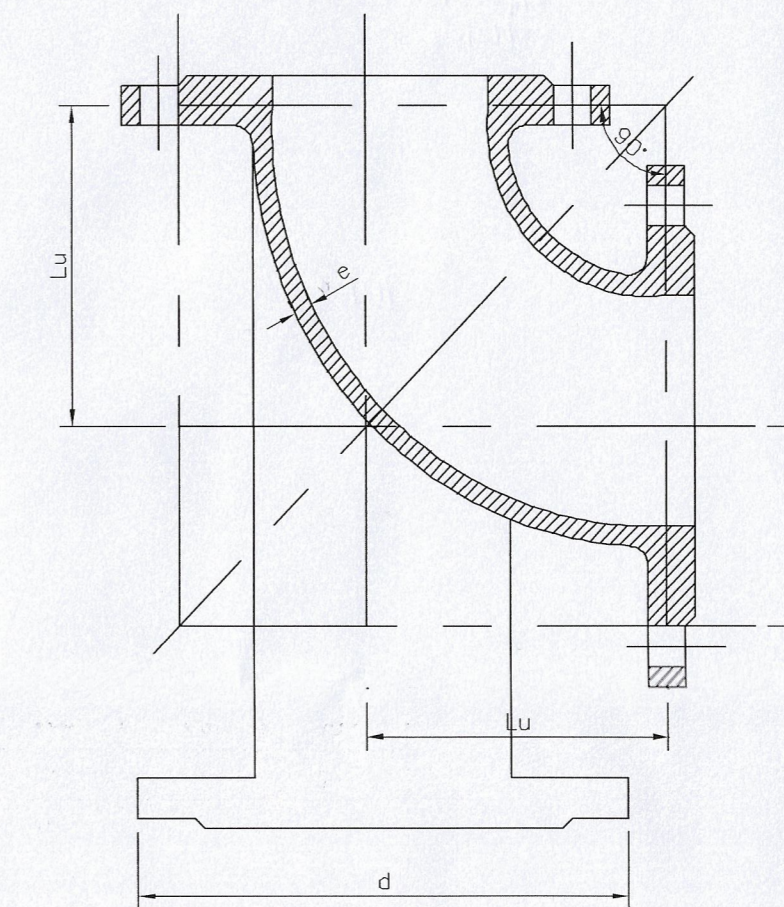
FLANGED SPIGOT

DN	e	FLANGED SPIGOTS
		L
100	7.2	360
150	7.8	380
200	8.4	400
250	9.0	420
300	9.6	440
350	10.2	460
400	10.8	480
450	11.4	500
500	12.0	520
600	13.2	560



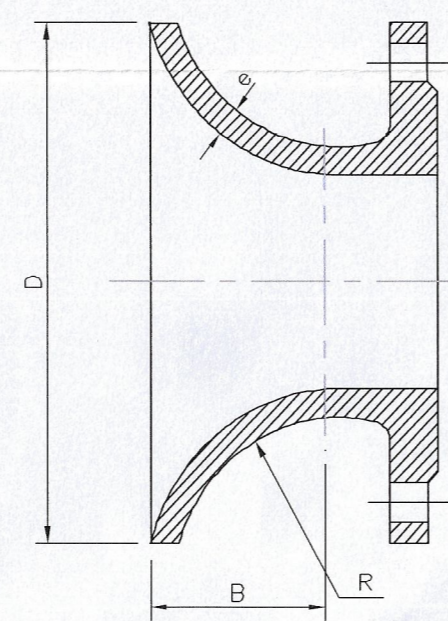
DOUBLE FLANGED TAPER

DN	DOUBLE FLANGE TAPERS			
	e1	e2	L Series A	Lu Series B
125 x 100	7.5	7.2	200	185
150 x 125	7.8	7.5	200	190
200 x 150	8.4	7.8	300	235
250 x 200	9.0	8.4	300	250
300 x 250	9.6	9.0	300	265
350 x 300	10.2	9.6	300	290
400 x 350	10.8	10.2	300	305
450 x 400	11.4	10.8	300	320
500 x 400	12.0	10.8	600	-
600 x 500	13.2	10.8	600	-



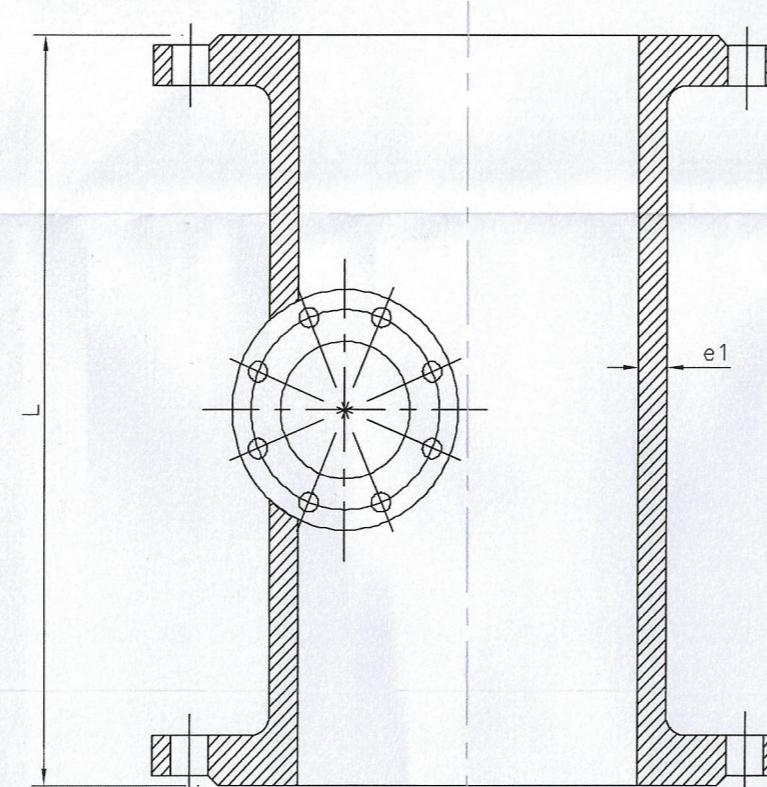
DOUBLE FLANGED DUCKFOOT 90° BENDS

DN	e	90° DUCKFOOT BEND	
		c	d
100	7.2	125	200
125	7.5	140	225
150	7.8	160	250
200	8.4	190	300
250	9.0	225	350
300	9.6	255	400
350	10.2	290	450
400	10.8	320	500
450	11.4	355	550
500	12.0	385	600
600	13.2	450	700

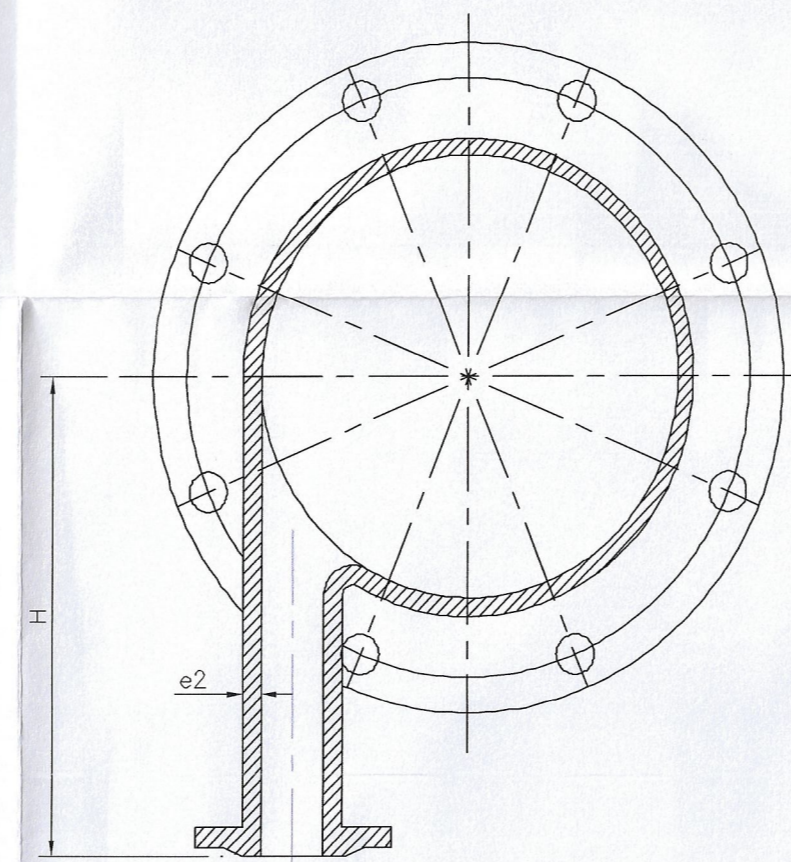


FLANGED BELLMOUTHS

DN	FLANGED BELLMOUTH			
	L	D	L'	Lu Series A
100	140	185	85	106
150	155	245	95	119
200	170	310	110	137
250	190	370	120	169
300	210	435	135	161
350	225	485	145	200
400	245	560	160	212
450	260	620	170	231
500	280	685	185	262
600	300	810	210	281



ALL-FLANGED LEVEL INVERT TEE



DN x dn	BODY		BRANCH	
	e	L	L Series B	L'
150 x 100	7.8	400	7.2	215
200 x 100	8.4	400	7.2	235
250 x 100	9.0	480	7.2	275
300 x 100	9.6	460	7.2	305
300 x 150	9.6	470	7.8	310
350 x 100	10.2	480	7.2	330
350 x 150	10.2	540	7.8	350
400 x 100	10.8	500	7.2	385
400 x 150	10.8	510	7.8	380
400 x 200	10.8	550	8.4	410
450 x 100	11.5	530	7.2	400
450 x 150	11.5	570	7.8	400
450 x 200	11.5	610	8.4	420
450 x 250	11.5	650	9.0	450
500 x 100	12.0	560	7.2	420
500 x 150	12.0	600	7.8	440
500 x 200	12.0	620	8.4	450
600 x 100	13.2	600	7.2	485
600 x 150	13.2	620	7.8	450
600 x 200	13.2	650	8.4	450

TAJUK PROJEK / PROJECT TITLE

CADANGAN PEMBANGUNAN 1 BLOK SOHO 11 TINGKAT YANG MENGANDUNGI:

- a. 424 UNIT SOHO 2 BILIK (TINGKAT 1 - 11)
- b. 6 UNIT KEDAI (TINGKAT BAWAH TANAH)
- c. 1 UNIT SURAU (TINGKAT BAWAH TANAH)
- d. RUANG REKREASI DI TINGKAT 2 DAN 12 YANG MENGANDUNGI LOBI LAMAN, BILIK KERJA BERSAMA, BILIK MESYUARAT, RUANG LOBI, BILIK GIM, BILIK PERMAINAN, KOLAM RENANG & TANDAS
- e. 2 RUANG TANGKI AIR (TINGKAT BUMBUNG FASILITI)
- f. RUANG LOBI, PENGURUSAN DAN PENYELENGGARAAN (TINGKAT BAWAH)
- g. 1 UNIT PENCAWANG ELEKTRIK (TINGKAT BAWAH)
- h. TEMPAT LETAK KENDERAAN BERTINGKAT (TINGKAT BAWAH TANAH, TINGKAT BAWAH & TINGKAT 1)
- i. DAN 1 UNIT RUMAH SAMPAH (RCP)

SELUAS 2.75 EKAR (1.114 HEKTAR) DI ATAS LOT 398114 (NO. HAKMILIK PN 400701), BANDAR IPOH(S), DAERAH KINTA, PERAK DARUL RIDZUAN.

UNTUK TETUAN EXSIM CALDWELL (IPOH) SDN. BHD. LOKASI KPP (PB)

TAJUK LUKISAN / DRAWING TITLE  
WATER RETICULATION

DETAILS OF DUCTILE IRON FLANGED TEES, DUCTILE IRON FLANGED SPIGOT, DOUBLE FLANGED TAPER, DOUBLE FLANGED DUCKFOOT 90° BENDS, ALL-FLANGE LEVEL INVERT TEE & FLANGE BELLMOUTHS

UKURAN / SCALE	AS SHOWN
TARIKH / DATE	SEPT 2024
DILUKIS / DRAWN	YUS
DIREKABENTUK / DESIGNED	FRED
DIPERIKSA / CHECKED	IR. T.J. WONG

T.T.PEMAJU / DEVELOPER'S SIGNATURE

**EXSIM** CHEN TUCK YEONG  
(ASSISTANT HEAD OF PROJECT AND CONTRACT)  
(No. KP 730908-14-5929)

**EXISM CALDWELL (IPOH) SDN. BHD**  
D-35-01, Level 35, EXSIM Tower,  
Millerz Square @ Old Klang Road, Megan Legasi,  
No. 357, Jalan Kelang Lama,  
58000 Kuala Lumpur.

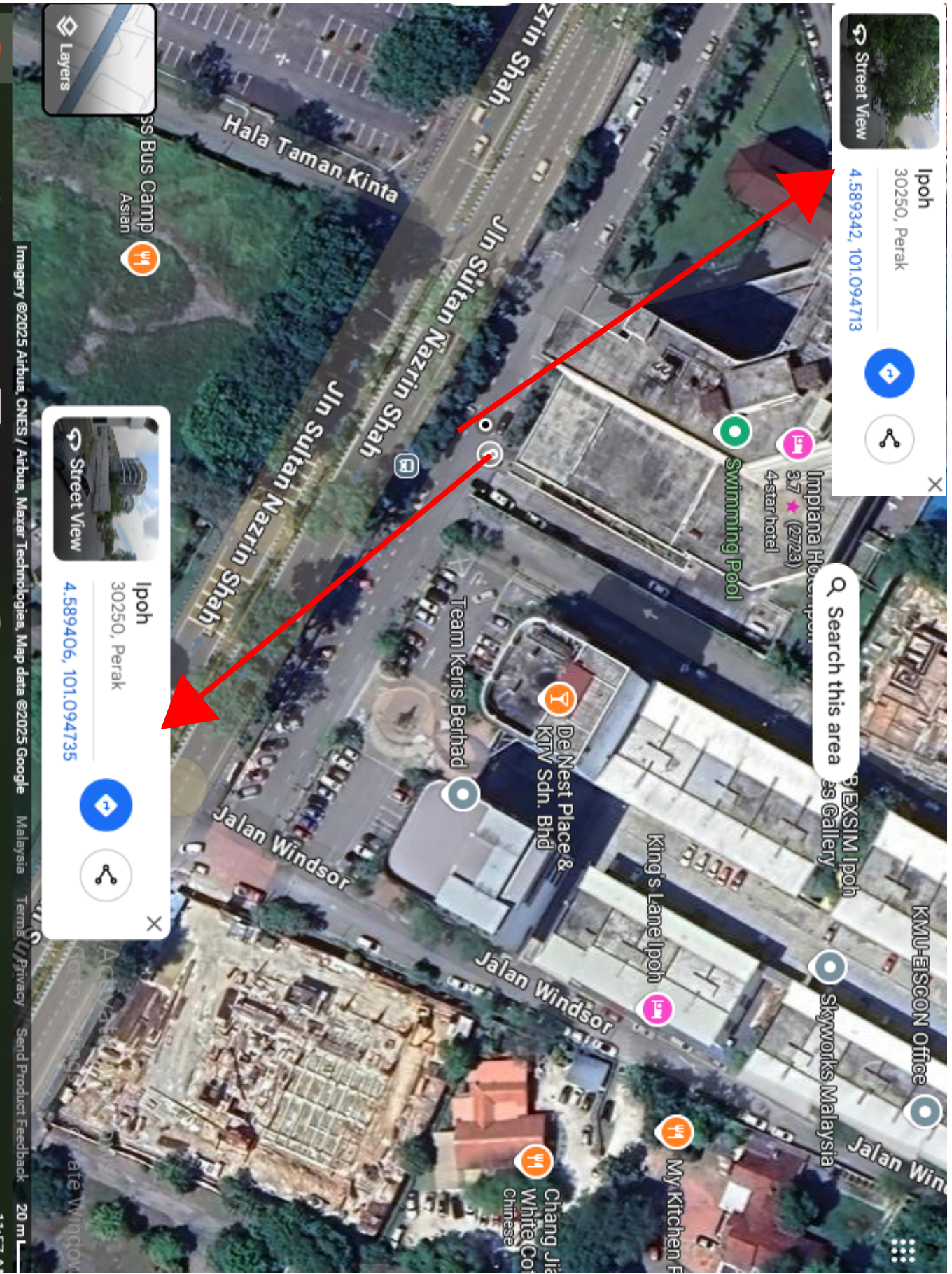
T.T.JURUTERA / ENGINEER'S SIGNATURE

PROFESSIONAL ENGINEER  
WITH PRACTISING CERTIFICATE  
CIVIL  
ir. WONG TOI JUN  
C114748  
MALAYSIA

**WPA Partners Sdn. Bhd.** [Co. No. 200901039486] [B.E.M Reg. No. 1282]  
Civil & Structure Consultancy Firm  
D-18-01, D-18-03 TO D-18-07  
Devon Office, Millerz Square,  
No. 357, Jalan Kelang Lama,  
58000 Kuala Lumpur.  
Tel : 03 7890 2772  
Email : projects@wppartners.com

I HEREBY CERTIFY THAT THESE WORKS HAVE BEEN DESIGNED BY ME IN ACCORDANCE WITH SOUND ENGINEERING PRACTICE AND THAT I TAKE FULL RESPONSIBILITY FOR THE DESIGN AND PROPER PERFORMANCE OF THE SAME.

NO. LUKISAN / DRAWING NO. **WPA/175/22/IF/WS/DT/05** PIN.REV.



Ipoh  
30250, Perak  
4.589342, 101.094713



Search this area

3.7 (2723)  
4-star hotel

Swimming Pool

DeNest Place &  
KITV Sdn. Bhd

Team Keris Berhad

Jalan Windsor

Jalan Windsor

King's Lane Ipoh

My Kitchen F

Chang Jia  
White Co  
Chinese



Bus Camp  
Asian

Street View

Ipoh  
30250, Perak  
4.589406, 101.094735



h, Perak  
Google Street View  
2020 See more dates

4.589342, 101.094713

4.589406, 101.094735



8.0 m



Chang Jia White Cof  
Caldwell

Google



Activate Window  
Corte Settings to as