

Rujukan Tuan : AAD(25)/TNB_EVCD/LUBUKMERBAU_PETRON/2909(01)
Rujukan Kami : TNB/DN/HOZAN2/APPSUP11KV/08/08/KSR1609

Tarikh : 24 Oktober 2025

Kepada:
Jurutera Perunding
AAD CONSULTANTS,
A17,LORONG IM5/2,
BANDAR INDERA MAHKOTA,
25200 BANDAR INDERA MAHKOTA,
PAHANG

Tuan,
BEKALAN ELEKTRIK KE :
**PERMOHONAN BEKALAN ELEKTRIK BAGI CADANGAN PEMBANGUNAN 1 UNIT PENGECAS KENDERAAN ELEKTRIK
BERJUMLAH KAPACITI 180KW DI SEBAHAGIAN RUANG KAWASAN PETRON LUBUK MERBAU KUALA KANGSAR,
PERAK**

- Pemakluman Izinlalu

Dengan segala hormatnya perkara di atas adalah dirujuk.

2. Pihak kami sedang merancang untuk memberi bekalan elektrik ke projek di atas. Untuk makluman pihak tuan, laluan kabel akan melalui jalan Industri MIEL sepanjang 135 meter.
3. Bersama-sama ini dilampirkan pelan lakaran yang menunjukkan lokasi di mana kerja-kerja akan dilaksanakan bagi memudahkan semakan pihak tuan.
4. Oleh yang demikian, pihak TNB memohon perunding yang dilantik sebagai wakil pemohon untuk menguruskan permohonan kebenaran izin lalu laluan kabel yang melalui laluan tanah individu/syarikat serta mendapatkan kelulusan permit/surat tiada halangan dari pihak Pihak Berkuasa Tempatan (PBT) yang terlibat dengan laluan keluar masuk kabel tersebut seperti :
 - a) Majlis Daerah
 - b) Jabatan Kerja Raya
 - c) Pejabat Tanah dan daerah
 - d) Jabatan Pengairan Dan Saliran
 - e) IADA
 - f) Gas Malaysia
 - g) Tanah Individu (Dokumen Perjanjian Izin Lalu diperlukan)
 - h) Tanah atas nama Syarikat (Dokumen Perjanjian Izin Lalu diperlukan)
6. Kerjasama dan tindakan awal pihak tuan untuk memberi maklumbalas dalam perkara ini amatlah dihargai.

Sekian, terima kasih.

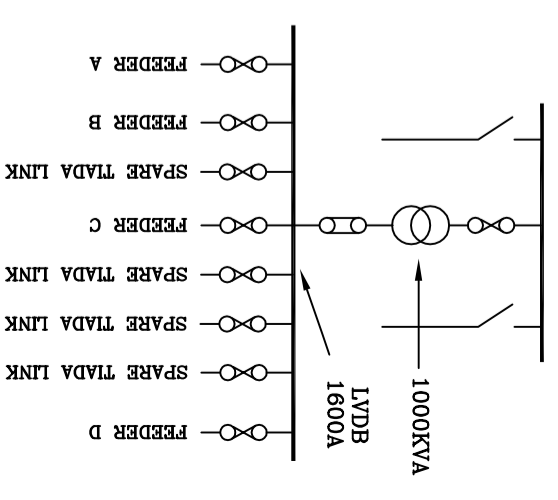


Jurutera Perancang
MOHD FAIRUZ FAHMI BIN ZAINUN
(Supply Planning 11kV) – Taiping, Kuala Kangsar.
Asset Planning– Perak
Distribution Network Division, TNB

"Better. Brighter."

S.K PEMAJU TNBX SDN.BHD.
amirul.sukor@tnb.com.my

PETUNJUK:-
PE IKS LUBUK
MERBAU NO 1



PETUNJUK:-

- CAD LV KABEL UG 4C 185MMP
- DALAM HDPE PAIP
- GI PAIP LINTAS LONGKANG



SUPPLY PLANNING 11KV & LV, SUBZONE TAPING,
NETWORK PLANNING (PERAK), DISTRIBUTION NETWORK.

KAWASAN : PERAK DAERAH : K.KANGSAR
NO. FAIL : SKIL : NTS
NO. PROJEK : 11000970087

TAJUK :

CADANGAN PEMBAGUNAN 1 UNIT PENGECAS
KENDERAN ELEKTRIK BERJUALAH KAPACITI
180KW DI SEBUAH RUANG KAWASAN PETRON
LUBUK MERBAU KUALA KANGSAR
(GPS NO : 4.788819, 100.897500)
(SN NO : 11000970087)

DILUKIS : HAZIMIN	TARIKH : 23.10.2025
DISEMAK : EN FAHMI	TARIKH : 23.10.2025
DILULUS : EN ZUBAIRI	TARIKH : 23.10.2025
NO. LUKISAN : 11000970087	

