



Ibu Pejabat

Menara Air Perak
Jalan Basco Kepingang 3,
Basco Avenue @ Kepingang,
31400 Ipoh,
Perak Darul Ridzuan.
Tel : 605-255 1155
Fax: 605-255 6397

Wilayah Tengah I

Jalan St. John,
30200 Ipoh,
Perak Darul Ridzuan.
Tel : 605-526 9030
Fax: 605-241 0645

Wilayah Tengah II

Jalan Kayu Manis,
32040 Sri Manjung,
Perak Darul Ridzuan.
Tel : 605-688 6711
Fax: 605-688 2264

Wilayah Utara

Jalan Taiping,
33000 Kuala Kangsar,
Perak Darul Ridzuan.
Tel : 605-776 2799
Fax: 605-776 4200

Wilayah Barat

Jalan Muzium,
34000 Taiping,
Perak Darul Ridzuan.
Tel : 605-808 5077
Fax: 605-808 5288

Wilayah Selatan

Jalan Pahang,
35000 Tapah,
Perak Darul Ridzuan.
Tel : 605-401 1352
Fax: 605-401 1103

Ruj. Tuan : AJL241/ZW/WS(RET)/LAP/03

Ruj. Kami : LAP.W.TGH.1 2-4/2442 (14)

Tarikh : 20 Rabiul Akhir 1446H

24 Oktober 2024

TETUAN AJL PERUNDING

No. 64, Tingkat Ipoh 1,
Taman Ipoh,
31400 Ipoh,
Perak Darul Ridzuan.

Tuan,

PERMOHONAN KELULUSAN PELAN AIR RETIKULASI AIR / SESALUR UTAMA BEKALAN

PERMOHONAN PELAN RETIKULASI PAIP AIR BAGI:

CADANGAN MEMBINA 6 UNIT INDUSTRI BERKEMBAR RINGAN SATU SETENGAH TINGKAT DI ATAS PT 254031-PT 254034 & PT 254035-PT 254036, LEBUH PERUSAHAAN KLEBANG 9A, KAWASAN PERUSAHAAN IGB, MUKIM HULU KINTA, DAERAH KINTA, PERAK DARUL RIDZUAN. UNTUK TETUAN KUNCI JUTAMAS SDN. BHD.

MAKLUM BALAS KEPADA ULASAN PERMOHONAN KELULUSAN PELAN RETIKULASI AIR

Merujuk kepada perkara di atas, dimaklumkan bahawa pada dasarnya pelan-pelan dan spesifikasi yang dikemukakan adalah memuaskan untuk diberi kelulusan. Sehubungan itu, pelan-pelan dengan nombor AJL241/INFRA/WS/1 OF 3 - AJL241/INFRA/WS/3 OF 3 adalah diluluskan untuk kilang tersebut.

2. Kelulusan ini adalah sah bagi tempoh **2 tahun** daripada tarikh surat ini. Kelulusan ini tertakluk kepada syarat-syarat seperti berikut :

- i. Pemaju adalah dikehendaki untuk membayar wang sumbangan modal (CCF) berjumlah **RM13,200.00** berpandukan Peraturan-peraturan IPA (Deposit, Fi dan Caj Perkhidmatan Air) 2014. Butiran Pengiraan dan Jadual Pembayaran CCF adalah seperti di **Lampiran 1** yang berkepil.
- ii. Kelulusan ini juga tertakluk kepada syarat-syarat yang terkandung di dalam Lampiran LAP/PR/PER/1-94 (rev.2013) dari muka surat 1-3.
- iii. Berpandukan Peraturan IPA (Deposit, Fi dan Caj Perkhidmatan Air) 2014 dan Kaedah IPA (Retikulasi Air dan Pemasangan Paip) 2014, pemaju hendaklah membuat bayaran pertama **10%** daripada jumlah keseluruhan CCF (**RM1,320.00**) dan bayaran Fi bagi pemeriksaan dan pengujian sistem retikulasi air luaran dan sesalur utama bekalan (Jadual Ketujuh, subkaedah 10(2)), sebelum memulakan kerja-kerja pemasangan sistem bekalan air yang diluluskan.

AJL241/ZW/WS(RET)/LAP/03

LAP.W.TGH.1 2-4/2442 (14)

20 Rabiul Akhir 1446H

24 Oktober 2024

- iv. Sebelum kerja-kerja pemasangan paip dijalankan, semua paip dan bahan paip hendaklah disemak dahulu oleh wakil LAP. Jika diluluskan, kerja-kerja pemasangan boleh diteruskan. Sila mohon secara bertulis untuk semakan paip dan bahan paip. Kemukakan senarai paip dan bahan paip yang perlu disemak dan sertakan pesanan bekalan (DO) semasa semakan dijalankan. Dokumen/sijil kelulusan bahan paip yang dikeluarkan oleh SPAN juga perlu dikemukakan.
- iv. Pastikan pihak tuan mengemukakan Borang Senarai Bahan-bahan Perlengkapan Dan Saluran Paip yang telah dilengkapi (LAP/SPAN/No.7).
3. Bersama-sama ini dikembalikan **dua (2) naskhah** pelan yang telah diperakukan untuk makluman dan tindakan tuan. Sila pastikan juga pelan-pelan piawai seragam SPAN digunakan dalam pemasangan sistem bekalan retikulasi luaran / sesalur utama bekalan.
4. Sekiranya pemaju gagal menyiapkan kerja-kerja penyediaan infrastruktur bekalan air tersebut dalam tempoh **2 tahun** dari tarikh surat ini, permohonan kelulusan semula hendaklah dikemukakan melalui Jurutera Berkelayakan (QP). Pihak LAP berhak mengenakan syarat-syarat tambahan berpandukan pekeliling SPAN dari semasa ke semasa.
5. Semua saluran paip sedia ada di sepanjang lorong mencepat dan melambat serta di persimpangan masuk hendaklah digantikan dengan paip jenis CLMS.
6. Sila ambil perhatian bahawa bermula pada 01 Januari 2016, semua paip perhubungan hendaklah menggunakan paip jenis '**Stainless Steel**', **SS 304**.

Sekian dimaklumkan. Terima kasih.

"MALAYSIA MADANI"
"BERKHIDMAT UNTUK NEGARA"

Saya yang menjalankan amanah,

(HJ. AMARUDIN BIN AHMAD BARKAT, P.M.P.)
PENGURUS WILAYAH,
LEMBAGA AIR PERAK,
WILAYAH TENGAH 1.

b.p Suruhanjaya Perkhidmatan Air Negara

MMF/sjma

 s.k.

Tetuan Kunci Jutamas Sdn. Bhd.
No. 9, Lebuhr Perusahaan Klebang 4,
Kawasan Perindustrian IGB,31200 Chemor, Perak

TEMPLATE PENGIRAAN CCF BAGI BEKALAN AIR SECARA TERUS (DIRECT SUPPLY)
SUMMARY TOTAL CAPITAL CONTRIBUTION FUND (CCF) FOR PROJECT WITH DIRECT SUPPLY
(JADUAL KETIGA : BAHAGIAN II)

Type of Premise	Demand per Unit	Demand per Ha	Unit	Acreage	Max Unit Cost (RM1000 /RM(0.18 x Demand)		Direct Supply			
					RM	Ha	Unit Cost	Main Laid	Serv Res	CCF (RM)
LIW	1500				1000		1000	0	1200	0.00
SDW	1500		6		1000		1000	0	1200	13,200.00
BW	1500				1000		1000	0	1200	0.00
HIP		65000			1000		11700	0	52000	0.00
MIP		50000			1000		9000	0	40000	0.00
LIP		33000			1000		5940	0	26400	0.00
Sub Total										13,200.00

Legend	
LI	Light Industrial Workshop
SD	Semi Detached Workshop
BW	Bungalow Workshop
HIP	Heavy Industry
MIP	Medium Industry
LIP	Light Industry

Mekanisma Bayaran Sumbangan Modal (CCF)

Perkara	RM
Jumlah Bayaran Sumbangan Modal (Total CCF)	13,200.00
1. 10% daripada CCF semasa kelulusan pelan	1,320.00
2. 30% daripada CCF 9 bulan selepas kelulusan pelan	3,960.00
3. 60% daripada CCF merupakan baki jumlah CCF sebelum penyerahan rasmi	7,920.00

LEMBAGA AIR PERAK

Syarat-syarat Pemasangan Paip Retikulasi

1. Kerja-kerja pemasangan paip dan lain-lain hendaklah dijalankan oleh Pemborong-pemborong yang berdaftar dengan **CIDB** dalam kelas dan tajuk yang sesuai. Nama dan alamat serta rekod-rekod kerja hendaklah dihantar kepada **Pengurus Wilayah, Lembaga Air Perak, Wilayah berkenaan** untuk mendapat kelulusan sebelum memulakan apa-apa kerja. Pemborong hendaklah mempunyai permit **SPAN, IPA Jenis C [Bekalan Air]**
2. Pengesahan salinan Pesanan Bekalan (Delivery Order) dari kilang pembuat mestilah diperolehi bagi semua jenis paip air yang dibekalkan ke tapak pembinaan dan ianya hendaklah disahkan terlebih dahulu oleh Jurutera Perunding, mempunyai sijil pendaftaran SPAN.
3. Semua paip dan pemasangan yang akan digunakan dalam kerja ini akan diperiksa oleh pihak **Lembaga Air Perak, Wilayah berkenaan** pada bila-bila masa setelah perunding mengemukakan senarai produk yang dibekalkan disahkan mempunyai sijil pendaftaran SPAN.
4. Semua piawaian dan kehendak Lembaga Air Perak dari segi penentuan kerja dan bahan yang telah ditetapkan hendaklah dipatuhi semasa menjalankan kerja-kerja.
5. Semua kerja rekabentuk dan keselamatan struktur serta pengawasan / penyeliaan kerja-kerja adalah tanggungjawab Jurutera Perunding.
6. Semua paip uPVC yang digunakan hendaklah dari Kelas PN 12 atau PN 15 menurut piawaian M.S. 628 dan dipasang mengikut pelan kelulusan. Semua paip besi keluli mestilah dari jenis 'cement-lined mild steel' menurut piawaian SPAN T.S. 21827:2013. Paip HDPE hendaklah menepati piawaian MS 1058 dengan 'pressure rating' sekurang-kurangnya PN 12.5. Penggunaan lain-lain paip yang mempunyai sijil pendaftaran SPAN dan hendaklah mematuhi piawaian yang ditetapkan.
7. Bagi sistem retikulasi yang menggunakan paip HDPE, semua 'Specials' yang digunakan hendaklah dari jenis 'HDPE Electrofusion Specials' atau 'Mild Steel Specials'. Sekiranya 'Mild Steel Specials' di gunakan, penyambungan ke paip HDPE hendaklah menggunakan 'Injection Moulded HDPE Long Stub End'. Semua penyambungan paip HDPE hendaklah menggunakan 'Fully Automatic CNC Butt Fusion Machine'.
8. Penggunaan 'Pre-fabricated sectional PE fittings' adalah tidak dibenarkan sama sekali.
9. Paip-paip air yang dipasang menyeberangi jalan dan parit hendaklah dari jenis "mild steel cement lined wrapped/ductile iron cement lined" mengikut piawaian SPAN T.S. atau BS EN yang berkenaan. Paip-paip air serta pemasangan (fittings) yang tiada sijil pendaftaran SPAN akan ditolak.
10. Bagi cadangan paip jenis besi keluli lembut (MS) yang bergaripusat sehingga 600 mm, penyambung hendaklah dari jenis '**welded collar joint**'.
11. Penyambungan paip penghubung (*communication pipe*) ke paip utama (*tapping*) dengan menggunakan Saddle dan Ferrule besi mestilah disalut dengan bahan 'Petrolatum Tape' yang mempunyai sijil pendaftaran SPAN.
12. Semua 'saddle' untuk paip-paip uPVC mestilah dari jenis dan pembekal yang mempunyai sijil pendaftaran SPAN, khusus untuk paip uPVC.

- 13 Paras bekalan air tertinggi (HSL) sebenar di tapak hendaklah tidak melebihi HSL yang ditunjukkan dalam pelan retikulasi yang diluluskan.
- 14 Kecerunan minima untuk semua paip-paip air yang dipasang hendaklah tidak kurang dari 1:500. Bagi kes dimana kecerunan paip melebihi 1:10, 'blok penambat' perlu diadakan bagi setiap sambungan batang paip.
- 15 Saiz blok penambat yang bersesuaian hendaklah dipasang di semua bend, tee dan lain-lain yang boleh menahan tekanan maksima dan juga 'surge' keatas paip tersebut. Jika semasa pemasangan paip air dijalankan, didapati bahawa 'safe bearing capacity of soil' yang dianggap dalam rekabentuk 'blok penambat' tidak dicapai, maka saiz blok penambat perlu diubah supaya selaras dengan 'safe bearing pressure' yang sebenar di tapak.
- 16 Paip-paip najis dan paip-paip retikulasi air tidak dibenarkan dipasang berhampiran (jarak minima yang diperlukan antara kedudukan paip najis dan paip air ialah 3.0 meter). Dalam keadaan di mana kedua-dua jenis paip ini perlu dipasang berdekatan, maka paip air jenis 'cement-lined mild steel wrapped' bersama dengan 'welded collar joints' perlu digunakan.
- 17 Semua hujung paip hendaklah disambung kepada paip-paip yang sedia ada menurut ketetapan Pengurus Wilayah.
- 18 Mengikut keperluan keadaan tapak, 'single or double orifice air valve' untuk paip air perlu dipasang mengikut saiz yang sesuai dilokasi di mana kemungkinan poket udara/sendat akan terjadi.
- 19 Injab-injab sluis hendaklah dari jenis di mana arah menutup mengikut pusingan jarum jam. Injab sluis hendaklah diuji terlebih dahulu sebelum dipasang. Injab penyekat mestilah mengikut piawaian B.S. 5163 type B, (Ductile Iron Body) yang diluluskan oleh SPAN.
- 20 Semua pili bomba hendaklah dari bahan D.I. dan menepati piawaian JKR 20200-0042-99 atau piawaian lain yang diluluskan oleh SPAN. Pili-pili bomba hendaklah dipasang tegak dan kedudukan pili bomba mestilah mempunyai 'concrete apron'.
- 21 Kesemua paip hendaklah dipasang di dalam jajaran rizab jalan. Kelulusan rasmi daripada Agensi yang berkaitan adalah dikehendaki untuk pemasangan paip di sepanjang lingkungan rizab kerajaan yang lain seperti rizab Jabatan Pengairan dan Saliran, rizab Keretapi Tanah Melayu, dan sebagainya sebelum kerja pemasangan paip diluluskan.

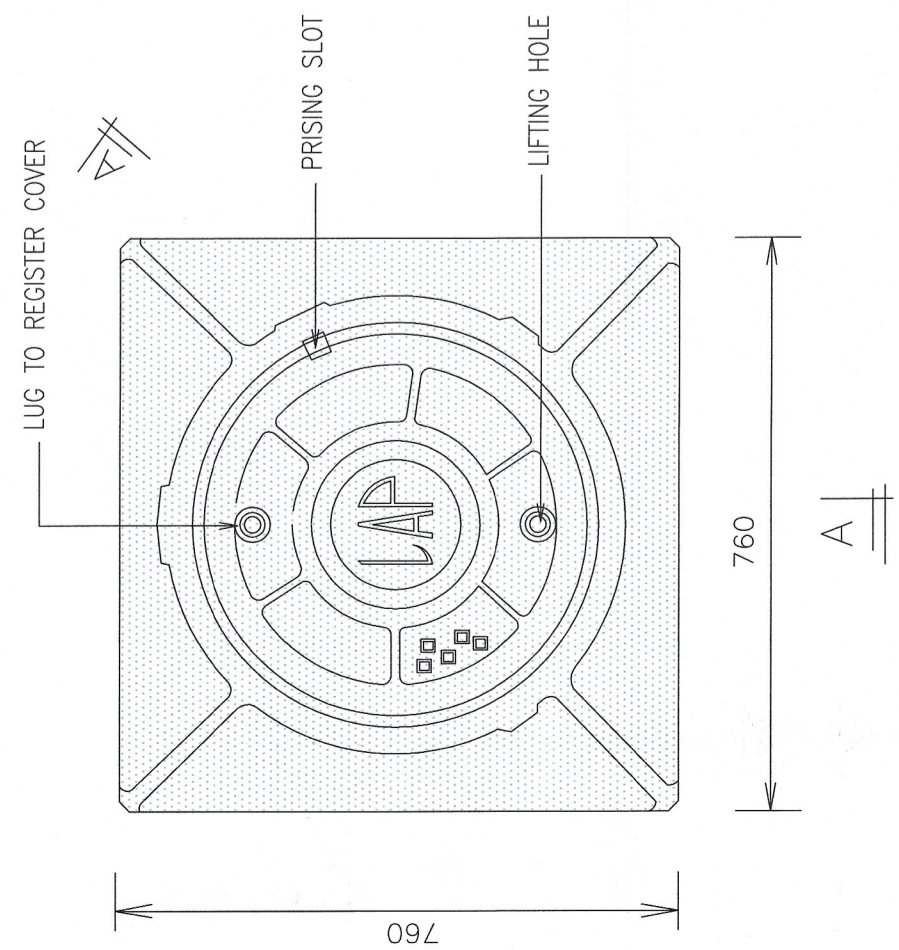
Bagi saluran paip air sediada, selain CLMS di bawah permukaan jalan persimpangan masuk ke sesuatu skim, saluran paip jenis besi keluli perlu digunakan bagi menggantikan saluran-saluran berkenaan. Ini termasuk jajaran di kawasan melibatkan pelebaran jalan untuk lorong mencepat dan melambat bagi persimpangan masuk ke skim berkenaan.
- 22 Pemaju adalah dikehendaki mengambil segala tindakan untuk mendapat rizab khas atas nama Lembaga Air Perak bagi cadangan tapak tangki air, tangki air sedut dan rumah pam serta menyerahkan pelan rizab tersebut ke pejabat Pengurus Besar sebelum kelulusan sambungan bekalan air diberikan.
- 23 Setelah semua kerja siap dan ditauliahkan dengan sempurna, pelan siapbina hendaklah dikemukakan ke pejabat LAP untuk semakan sebelum rangkaian paip tersebut diambil- alih oleh LAP. Semua pelan siapbina hendaklah ditandatangani dan disahkan oleh Jurutera Perunding

yang menjalankan kerja-kerja rekabentuk dan penyeliaan kerja pemasangan paip tersebut. Pihak Jurutera Perunding dikehendaki mengemukakan pelan siapbina dalam format seperti berikut:-

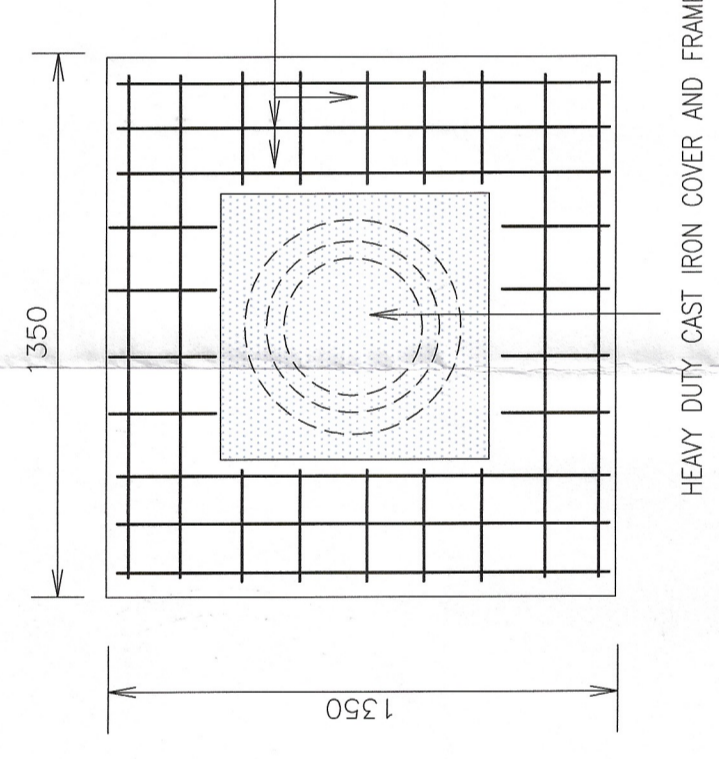
- * Pelan retikulasi disediakan diatas kertas A1.
 - * Pelan retikulasi disediakan mengikut sekil tidak besar dari 1:2000.
 - * Empat sudut pelan retikulasi perlu ditunjukkan dengan 'whole number grids with reference to state co-ordinates'.
 - * Tandakan 'permanent landmarks' sebagai panduan.
 - * Tandakan mukim, nama jalan dan nama Taman.
 - * Tandakan nombor lot penghujung bagi setiap blok bangunan, jika didapati nombornya dalam susunan (sequence) . Jika nombor lot tidak dalam susunan tandakan nombornya bagi semua lot.
 - * Disamping itu juga perunding dikehendaki mengemukakan pelan tatatur siap-bina didalam format 'digital'. Perunding dekehendaki mengemukakan maklumat tersebut di dalam CD mengikut format 'Autocad dwg file' atau 'format dxf'.
- 24 Sijil Penyerahan Rasmi mengikut format yang ditentukan hendaklah dikemukakan untuk penyerahan sistem bekalan air secara keseluruhan atau berfasa.
- 25 Pemaju dikehendaki mengemukakan Jaminan Bank (BG) bernilai 5% daripada kos pemasangan paip atau membayar RM 2,000.00, yang mana lebih tinggi, kepada LAP dalam bentuk cek tunai atau BG.
- 26 Tempoh Tanggungan Kecacatan (D&L Period) sistem bekalan air yang diserahkan kepada LAP akan ditetapkan bermula dari tarikh BG yang dikemukakan atau tarikh cek tunai diterima oleh LAP.
- 27 Di dalam tempoh tanggungan kecacatan, pemaju adalah bertanggung jawab untuk membaiki sebarang kecacatan yang dilaporkan oleh LAP. Sekiranya pemaju gagal mengambil tindakan segera pihak LAP akan melaksanakan kerja berkenaan dan menuntut kos pembaikan daripada BG yang diserahkan. Pemaju dikehendaki mengemukakan BG baru dengan nilai asal setelah tuntutan kos dibuat oleh LAP.
- 28 **Sebagai langkah untuk menjimatkan penggunaan air, pemaju adalah digalakkan untuk memasang produk atau pepasang yang mempunyai sijil pendaftaran SPAN, serta mempunyai kelulusan Label Cekap Air (WEPLS)**

MANHOLE COVER

NOTE:
 1) SCALE MEASUREMENT (1 : 30) UNLESS OTHERWISE STATED.
 2) ALL VALUES ARE IN MILLIMETRE(mm) UNLESS OTHERWISE STATED.

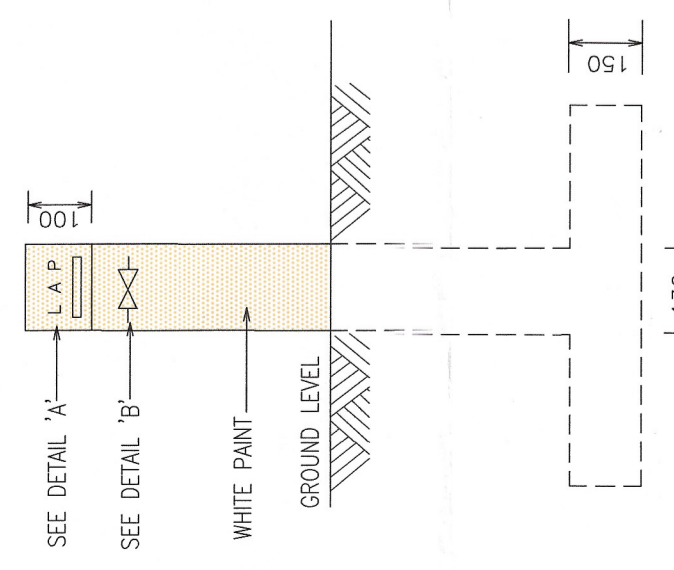


PLAN VIEW



SECTION A-A

MARKER POST

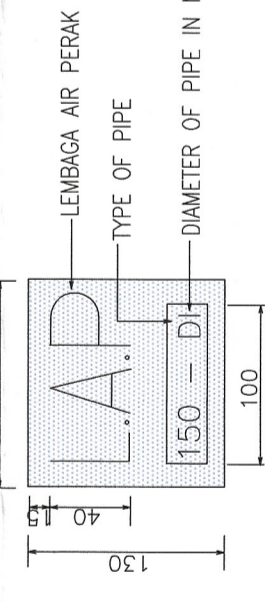


FRONT ELEVATION

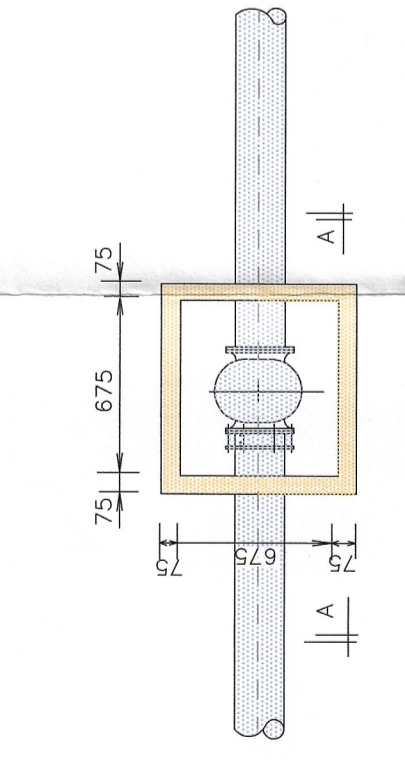
- (i) CI FOR CAST IRON PIPE
- (ii) MS FOR MILD STEEL PIPE
- (iii) DI FOR DUCTILE IRON PIPE
- (iv) UPVC FOR UNPLASTICISED POLYVINYL CHLORIDE
- (v) HDPE FOR HIGH DENSITY POLYETHYLENE

ALL LETTERS ARE TO BE COUNTERSUNK BY 6 mm AND PAINTED IN RED

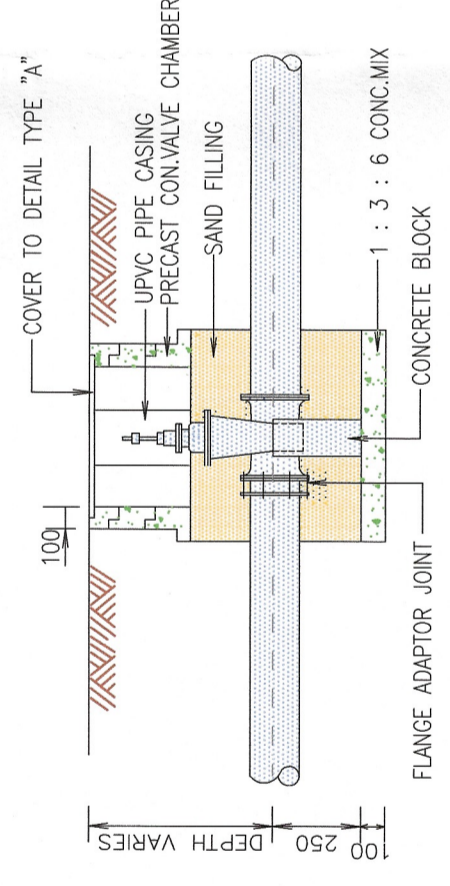
CLASS AND SIZE OF PIPE TO BE ENGRAVED AND PAINTED RED AS REQUIRED (SEE DETAIL 'C')



DETAIL C
(SCALE: 1 : 5)



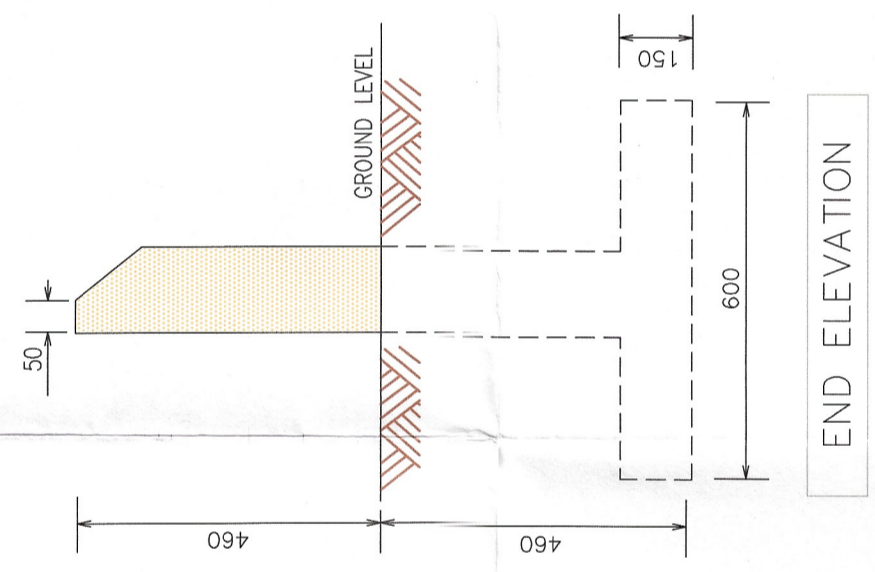
DETAIL A
(SCALE: 1 : 5)



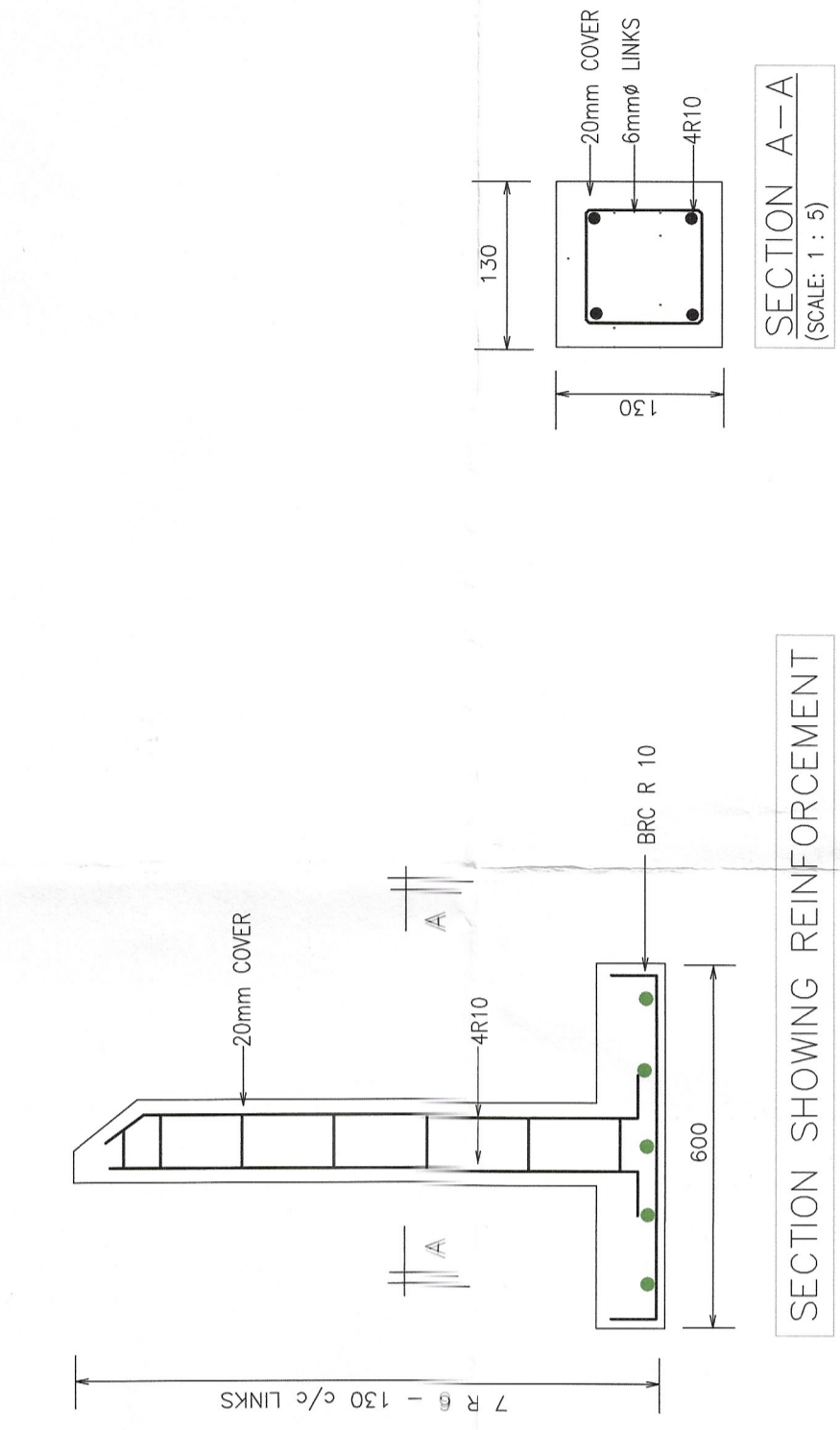
DETAIL B - SLUICE VALVE
(SCALE: 1 : 5)

SLUICE VALVE CHAMBER DIMENSION

DIA	250 mm	300 mm	350 mm	450 mm	500 mm	600 mm
B	1100	1100	1220	1220	1525	1525
D	150	200	250	300	300	375



END ELEVATION



SECTION A-A
(SCALE: 1 : 5)

LOCAL AUTHORITY

Kelulusan diperolehi terutamanya kepada syarikat-syarikat seperti dalam surat Bil. (14) dan Bil. (15) / 2003/2004 berangka...
PENGURUS WILAYAH LAP WILAYAH TENGAH 1
 Kelulusan ini adalah sah selama dua (2) tahun sahaja bermula dari tarikh...
 Kegagalan untuk menyerahkan keping-keping dalam tempoh yang ditetapkan bermakna...
LEMBAGA AIR PERAK berhak membatalkan dan mengubah syarikat-syarikat kelulusan.
 b.p. Suruhannya Perkhidmatan Air Negeri (SPAN)

PROJECT :
 PERMOHONAN PELAN RETIKULASI PAIP AIR BACI : CADANGAN MEMBINA 6 UNIT INDUSTRI BERKEMBAR RINGAN SATU SETENGAH TINGKAT DI ATAS PT 254031 - PT 254034 & PT 254035 - PT 254036, LEBUH PERUSAHAAN KLEBANG 9A, KAWASAN PERUSAHAAN IGB, MUKIM HULU KINTA, DAERAH KINTA, PERAK DARUL RIDZUAN.
 UNTUK TEUJUAN KUNCI JUTAMAS SDN. BHD.

WATER SUPPLY

REV. NO. :
 DESCRIPTION :
 DATE :

OWNER'S SIGNATURE

KUNCI JUTAMAS SDN. BHD. (1008886-1)
 NAMA : YONG CON KONG (PENGARAH)
 I/C NO. : 530620-02-5755
 ALAMAT : NO.9, LEBUH PERUSAHAAN KLEBANG 4, KAWASAN PERUSAHAAN IGB, 31200 CHEOR, PERAK DARUL RIDZUAN.

CONSULTANT'S SIGNATURE
 I HEREBY CERTIFY THAT THESE WORKS HAVE BEEN DESIGNED BY ME IN ACCORDANCE WITH SOUND ENGINEERING PRACTICE AND I AM NOT PROVIDING ANY GUARANTEE FOR THE DESIGN AND PROPER PERFORMANCE OF THE SAME.

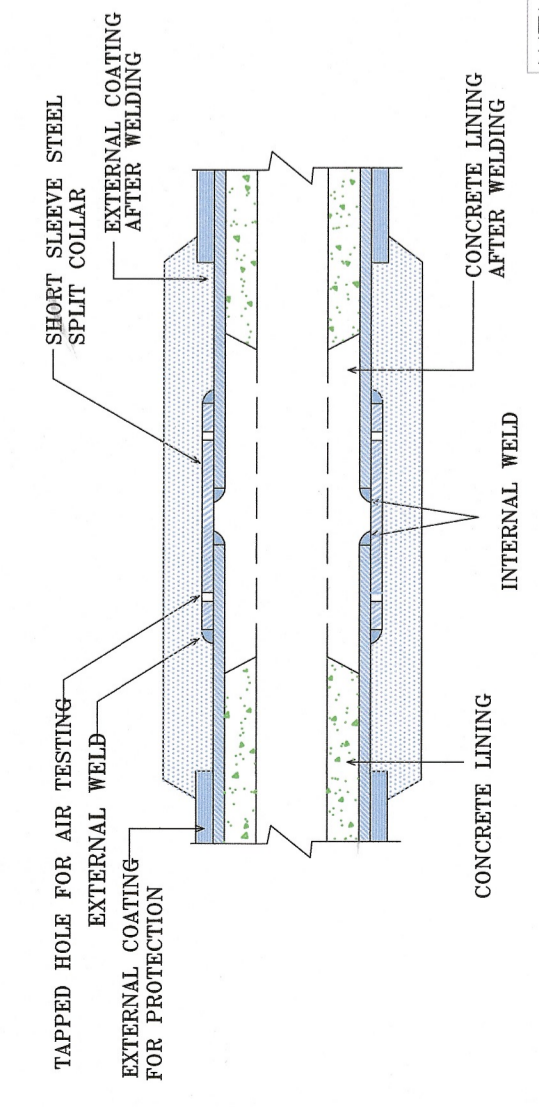
IR. JOSHUA LEONG CHEE K'IZ M. E. M. P. ENG. (CIVIL)

AJL PERUNDING
 Civil & Structural Engineering Consultancy
 No.64, Tingkat 1, Taman Ipoh, 31400 Ipoh, Perak Darul Ridzuan.
 Tel : 05-5450 560
 Email : ojleerunding@gmail.com

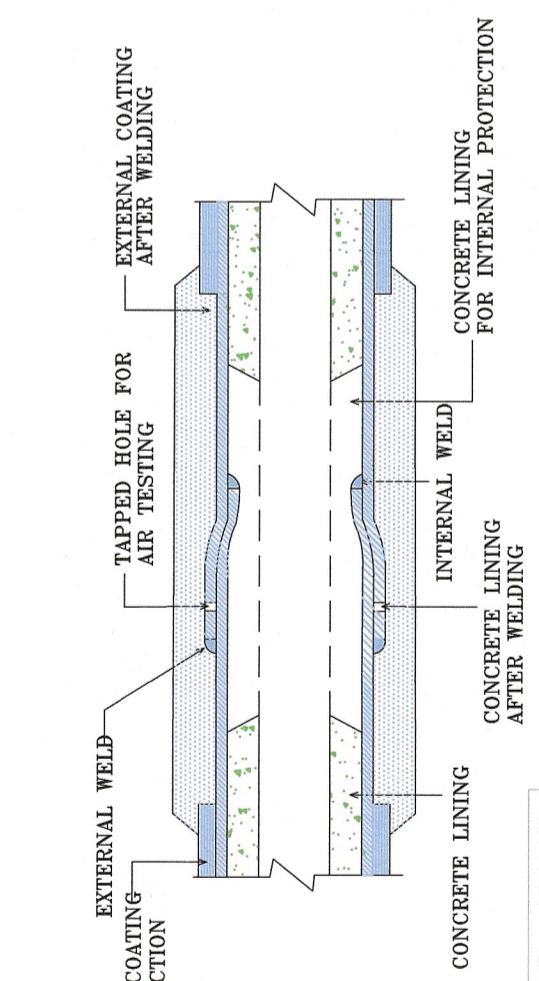
DRAWING TITLE :
 STANDARD DETAILS (1)

DESIGNED : JL DRAWN : HMF
 DATE : AUGUST 2024 CHECKED : JL
 STATUS : SUBMISSION(RET) SCALE : 1 : 1000 REV :
AJL241/INFRA/WS/2 OF 3 0

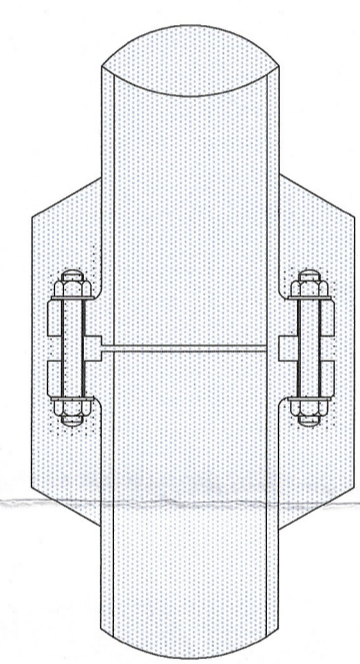
JOINING FOR MILD STEEL PIPE



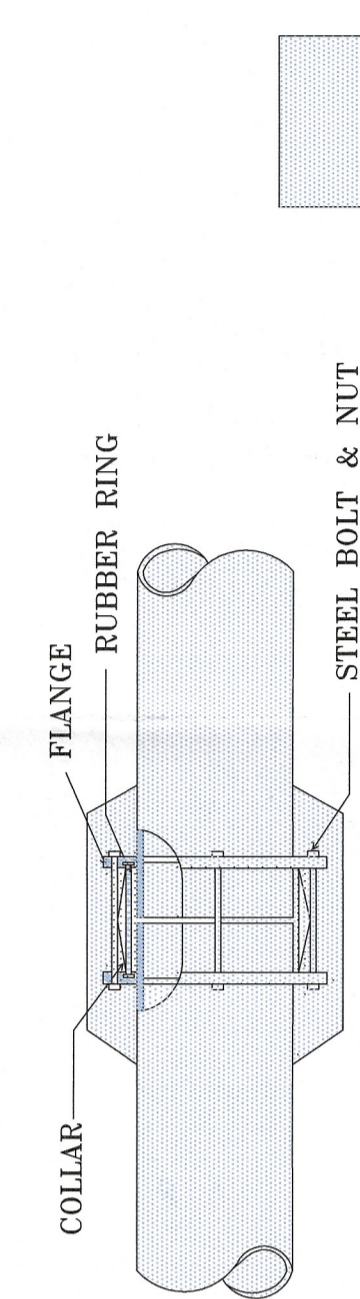
WELDED COLLAR JOINT
(SCALE: N:1.5)



FLANGED JOINT - RIGID JOINT
(SCALE: N:1.5)



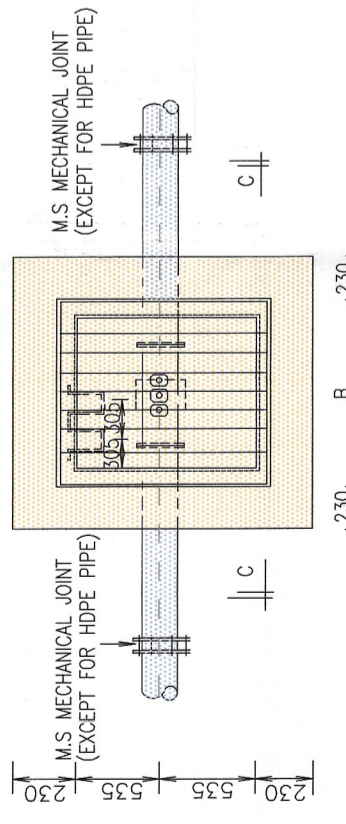
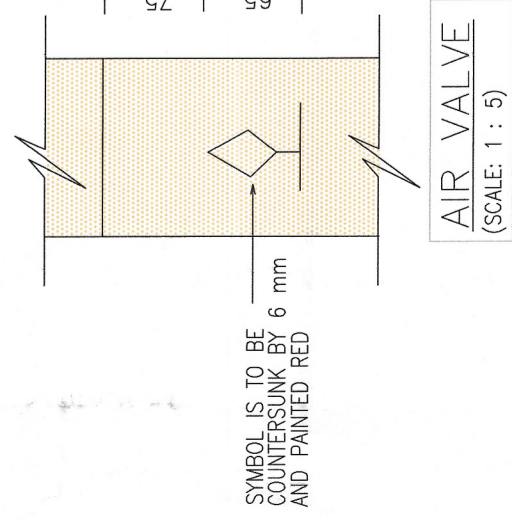
MECHANICAL COLLAR JOINT
(SCALE: N:1.5)



JOINTS TO BE PROTECTED BY HOT OR COLD METHOD

DOUBLE AIR VALVE

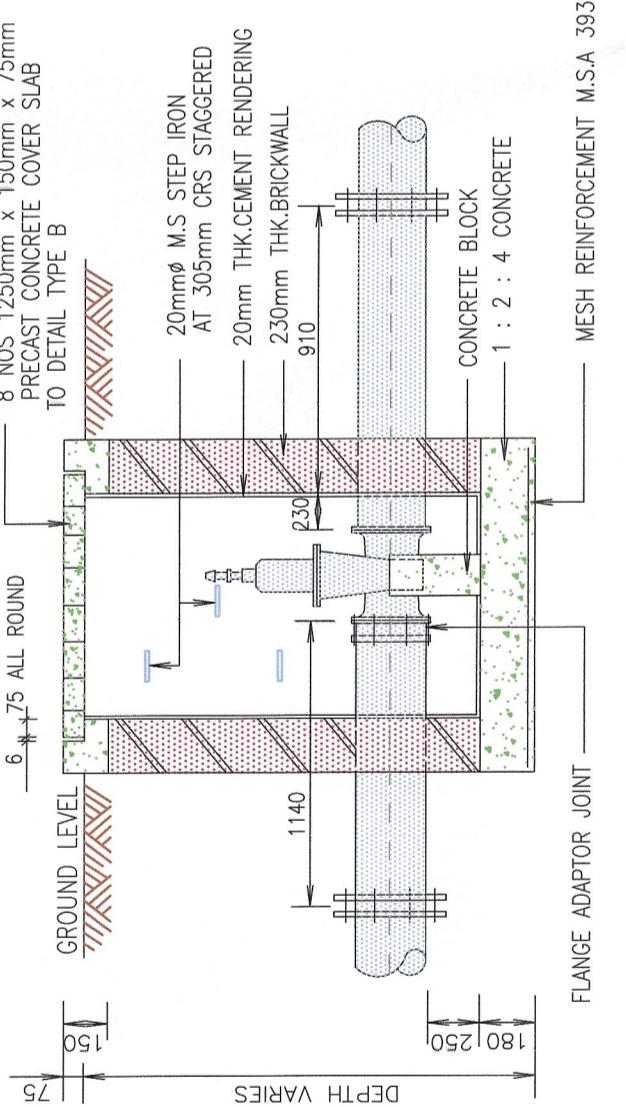
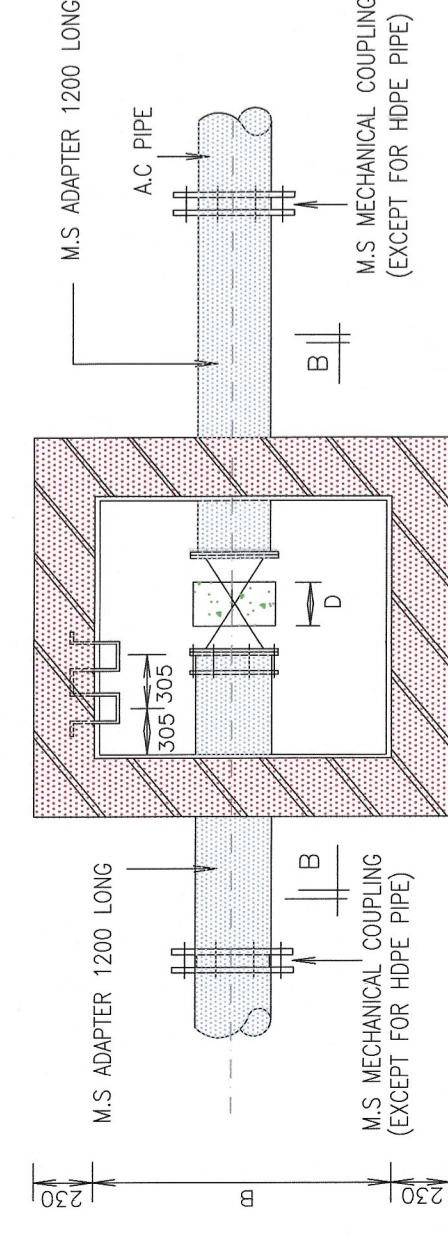
NOTE:
 1) SCALE MEASUREMENT (1 : 30) UNLESS OTHERWISE STATED.
 2) ALL VALUES ARE IN MILLIMETRE(mm) UNLESS OTHERWISE STATED.



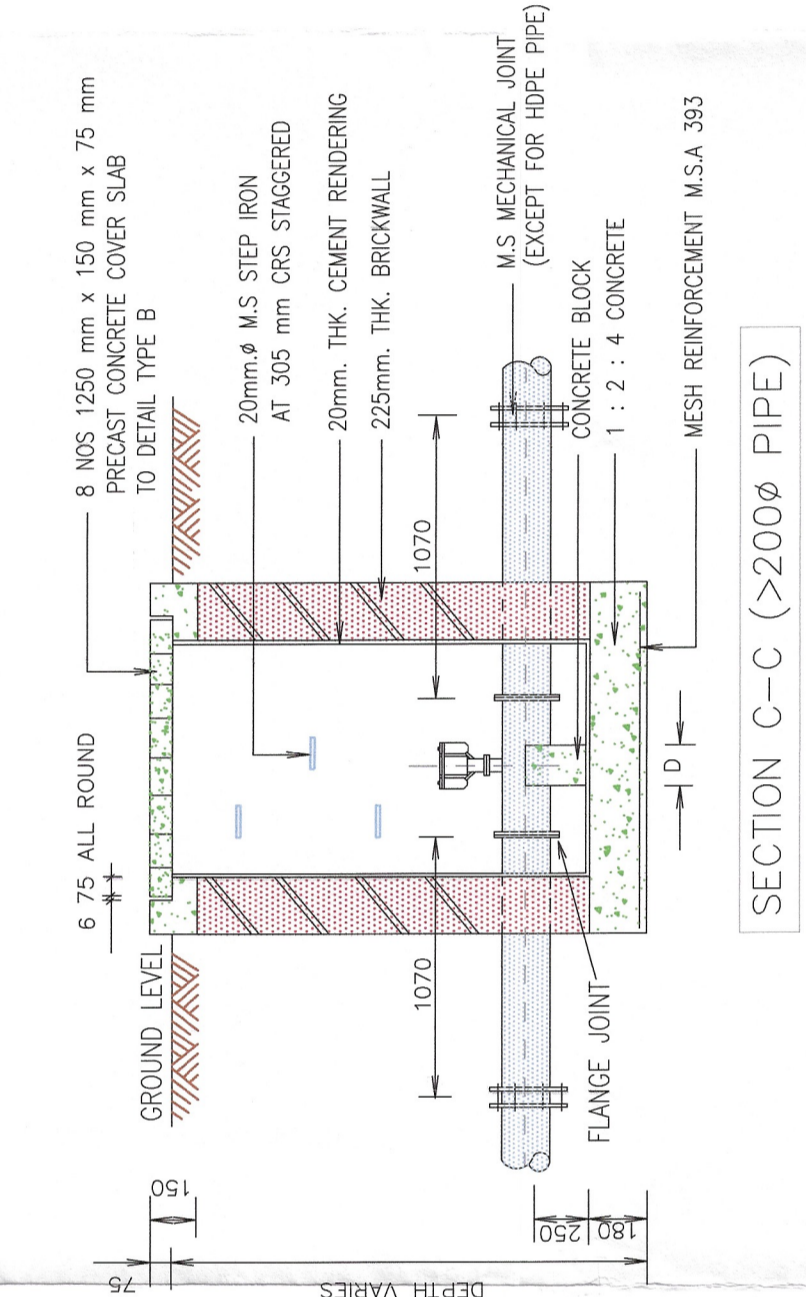
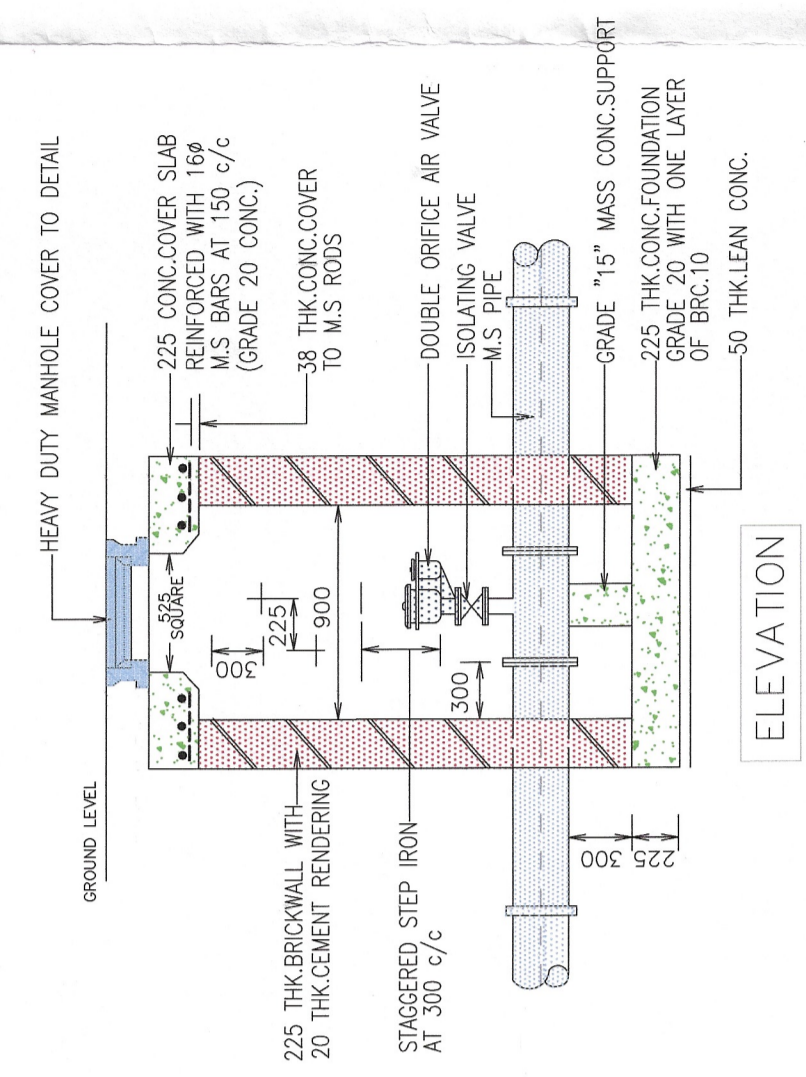
VALVE CHAMBER FOR 50 mm TO 150 mm DOUBLE AIR VALVE					
SIZES	50 mm	75 mm	100 mm	150 mm	
B	1100	1100	1220	1525	
D	300	300	375	375	

PLAN VIEW (50-150)

SLUICE VALVE



PLAN VIEW (250-600)



SECTION C-C (>200Ø PIPE)

LOCAL AUTHORITY

Kelulusan diberikan terutangk kepada syarikat syarikat seperti dalam surat Bil (14) dan LAP. WILAYAH TENGAH 1 bertarikh.....
PENCURUS WILAYAH LAP WILAYAH TENGAH 1
 Kelulusan ini adalah selama dua (2) tahun sahaja bermula dari.....
 Kegagalan untuk menepati syarat-syarat dalam tempoh yang ditetapkan bermakna LEMBAGA AIR PERAK berhak membatalkan dan mengubah syarat-syarat kelulusan.
 Dp. Surbajajaya Pehelminan Air Negeri (SPAN)

PROJECT :
 PERMOHONAN PELAN RETIKULASI PAMP AIR BACI : CADANGAN MEMBINA 6 UNIT INDUSTRI BERKEMBANG RINGAN SATU SEINGAH TINGKAT DI ATAS PT 254031 - PT 254034 & PT 254035 - PT 254036, LEBUH PERUSAHAAN KLEBANG 9A, KAWASAN PERUSAHAAN IGB, MUKIM HULU KINTA, DAERAH KINTA, PERAK DARUL RIDZUAN, UNUTK TETUAN KUNCI JUTAMAS SDN. BHD.

WATER SUPPLY

REV.	DESCRIPTION	DATE

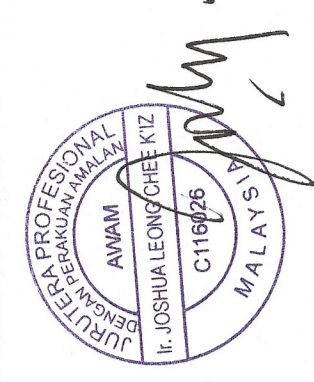
OWNER'S SIGNATURE

(Signature)

KUNCI JUTAMAS SDN. BHD. (1008886-U)
 NAMA : YEONG CON KONG (PENGARAH)
 I/C NO. : 530820-02-5755
 ALAMAT : NO.9, LEBUH PERUSAHAAN KLEBANG 4, KAWASAN PERUSAHAAN IGB, 31200 CHEOR, PERAK DARUL RIDZUAN.

CONSULTANT'S SIGNATURE

I HEREBY CERTIFY THAT THESE WORKS HAVE BEEN DESIGNED BY ME IN ACCORDANCE WITH SOUND ENGINEERING PRACTICE AND THAT I TAKE FULL RESPONSIBILITY FOR THE DESIGN AND PROPER PERFORMANCE OF THE SAME.



IR. JOSHUA LEONG CHEE K'Z M. I. E. M. P. ENG. (CIVIL)
AJL PERUNDING
 Civil & Structural Engineering Consultancy
 No.64, Tingkat Ipoh 1, Taman Ipoh, 31400 Ipoh, Perak Darul Ridzuan, Malaysia
 Email : ojleorunding@gmail.com

DRAWING TITLE :
 STANDARD DETAILS (2)

DESIGNED	DATE	STATUS	SCALE	REV
JL	AUGUST 2024			

DRAWN : HMF
 CHECKED : JL
 SUBMISSION(RET)
 AIL241/INFRA/WS/3 OF 3