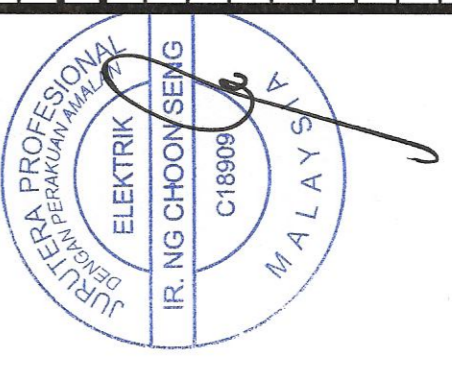
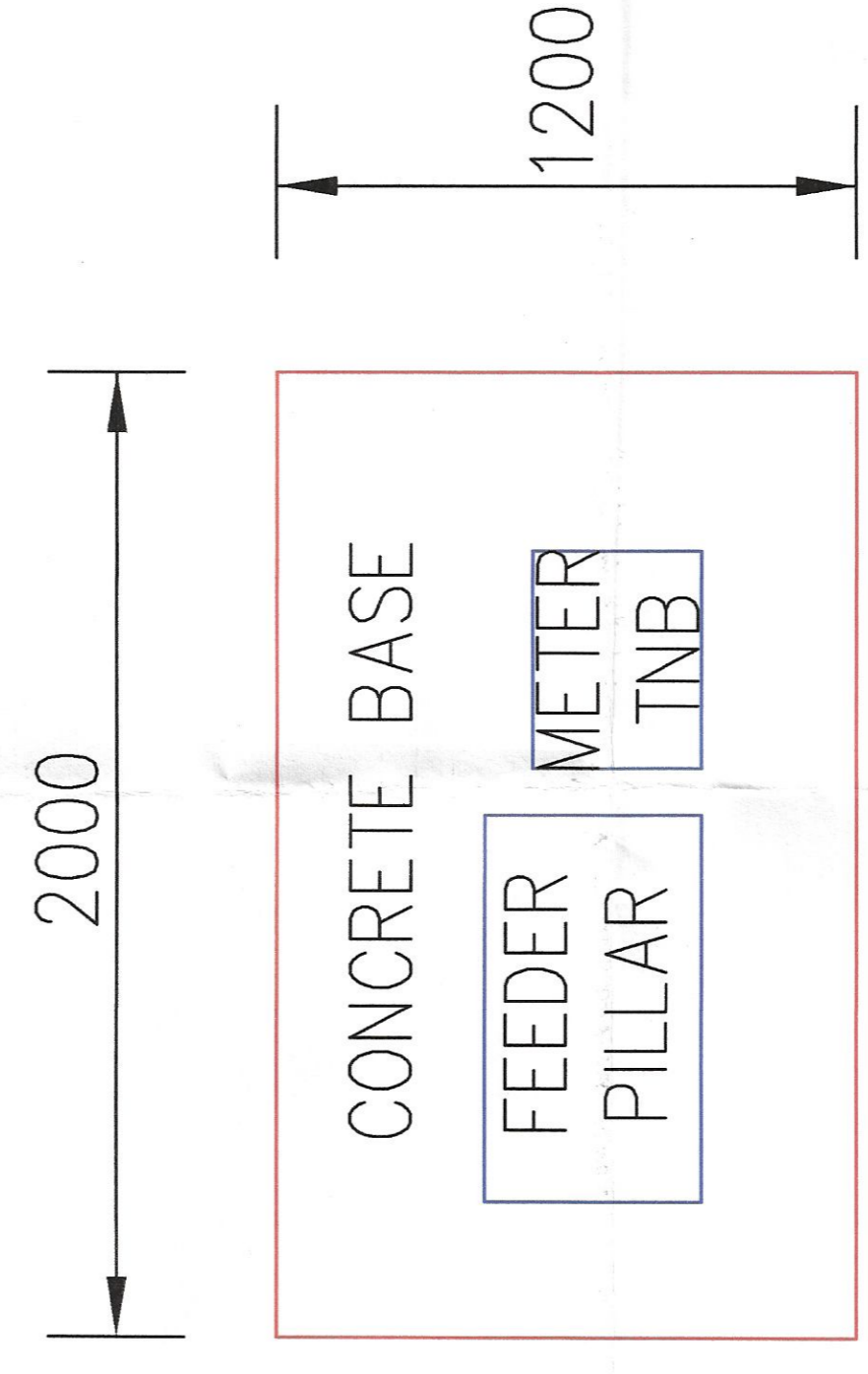


SYMBOL	DESCRIPTION	NO.
◀	PROPOSED STREET LIGHTING POLE 10M, 2.5M SINGLE ARM & 200W LED LANTERN	6
⊗	PROPOSED 600mm x 600mm CABLE PIT C/W COVER	6
FP	PROPOSED STREET LIGHTING FEEDER PILLAR 1200mm X 1450mm (T) X 600mm (L)	1
M	PROPOSED TNB METER KIOSK C/W PLINTH (WEATHER PROOF TO TNB STANDARD)	1
—	1 - 25mm2 4C AL PVC/SWA/PVC IN 6" HDPE PIPE	LS
---	1 - 25mm2 4C AL PVC/SWA/PVC IN 6" G.I PIPE (CLASS C)	LS
---	1 - 25mm2 4C AL PVC/SWA/PVC IN 6" PN10 PIPE (HDD)	N/A



**PELAN TAPAK**  
 SKALA = 1 : 500  
 SYIT PIAWAI = 396

**LUKISAN TELAH DISEMAK**

ULASAN:  
 TADA HALANGAN  
 PERLU DISEMAK SEMULA & SILA PATUHI  
 ULASAN YANG DIBEKALKAN  
 MEMATUR/TIDAK MEMATUR JALAN

TARIKH: 01.08.2024

Lukisan ini hanya boleh digunakan dalam tempoh setahun daripada tarikh kelulusan.

**PROJEK :**  
 PELAN LAMPU JALAN BAGI CADANGAN MEMBINA SKIM PERNIAGAAN YANG MENDUNGI:  
 a. 16 UNIT KEDAI DESA 2 TINGKAT  
 b. 1 UNIT PENCAWANG ELEKTRIK PADAT

DIATAS SEBAHAGIAN LOT 2623, MUKIM BAGAN TIANG, DAERAH KERIAN, PERAK DARUL RIZUAN.

UNTUK TETUAN:  
 PREMIER TOPVEST DEVELOPMENT SDN. BHD

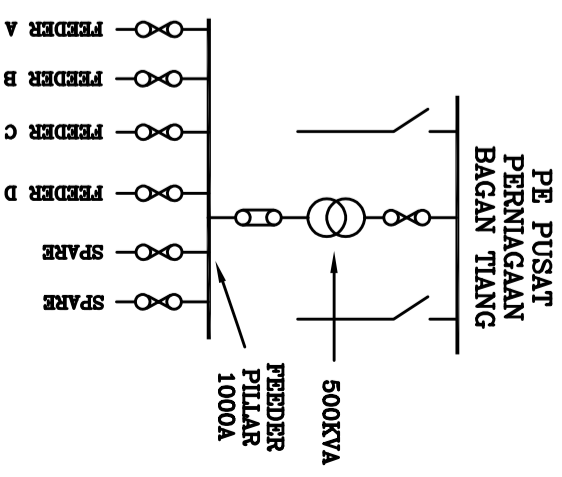
**JAJUK :**  
 CADANGAN PELAN LAMPU JALAN

**AKTIBIK :**  
**KHGOH | architect**  
 18F, 2nd Floor, Furlin Business Centre, Labujaya, Taman Tek, 11000 Ayer Itam, Penang.  
 Tel: 04- 826 1888 Fax: 04- 826 0989  
 Email: khgoharchitect@gmail.com

**JURUTERA MEKANIKAL DAN ELEKTRIKAL :**  
 PERUNDING JURUTERA CSN  
 70-03-17, D1 Pizasa Mall, Jalan Mohenbur,  
 11950 Bayan Lepas, Pulau Pinang.  
 Tel. No: 04- 646 3088 Fax. No: 04- 643 2007  
 csn-perunding.ag@gmail.com

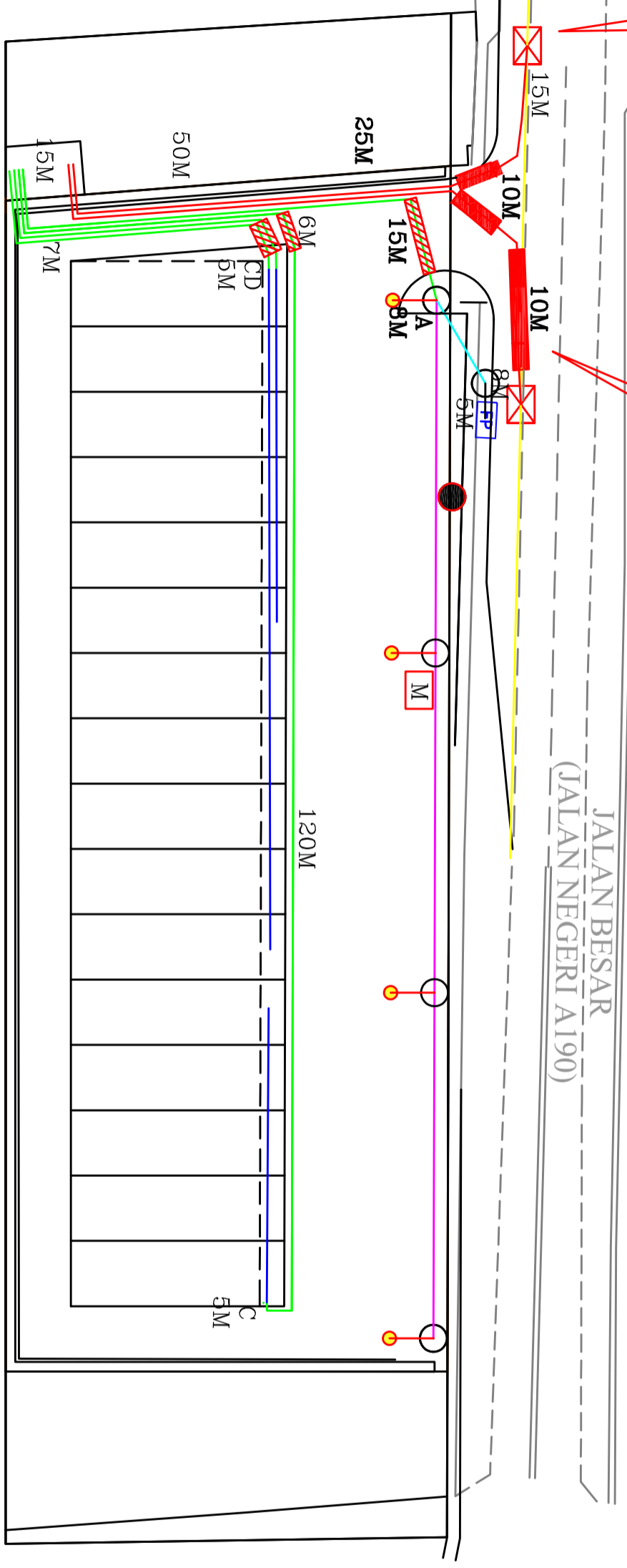
PROJECT NO :	22/PVT/164	INSTALLATION :	JAMPU JALAN	SHEET NO :	1/2
DRAWN BY :	Laila	CHECKED BY :	Reang Si	DATE :	28 DEC 2023
REV# :	REVISION DATE	SCALE :	1 : 500 (A1)	REMARKS :	

DRAWING NO : CSN/22/194/BGT/JKR/SL/01



CAD CUT AND JOINT KABEL HT UG XLPE 240MMP KE PE PARIT 377

CAD CUT AND JOINT KABEL HT UG XLPE 240MMP KE PE KILANG BERAS SETIA JAYA



PETUNJUK:-

- UG CABLE, 11KV, XLPE, AL, 3C, 240MMP, SEDIADA
- UG CABLE, 11KV, XLPE, AL, 3C, 240MMP CADANGAN
- UG CABLE, 1KV, XLPE, AL, 4C, 185MMP
- UG CABLE, 1KV, XLPE, AL, 4C, 25MMP
- CONDUCTOR, ABC, LV, 3 X 185 + 120 + 16MMP
- CONDUCTOR, ABC, LV, 3 X 95 + 70MMP
- CONDUCTOR, ABC, LV, 3 X 16 + 25MMP
- PAIP HDPE PN 10 DISEDIAKAN
- PEMAJU LINTAS BAWAH LONGKANG
- ▨ HDPE PN 10 LINTAS JALAN
- POLE, SPUN CONCRETE, 9.0M-2.0KN
- LAMPU LED
- ▭ PANEL LAMPU LED



SUPPLY PLANNING 11KV & LV, SUBZONE TAIPING, NETWORK PLANNING (PERAK), DISTRIBUTION NETWORK.

KAWASAN : PERAK DAERAH : TAIPING  
 NO. FAIL : SKIL : NTS  
 NO. PROJEK : D-SER-C25-1915

TAJUK :  
 CADANGAN SKIM PERNIAGAAN YANG MENGANDUNGI :  
 A. 16 UNIT KEDAI DESA 2 TINGKAT.  
 B. 1 UNIT PENGAWANG ELEKTRIK PADAT.  
 DI ATAS SEBAHAGIAN LOT 2823, MUKIM BAGAN TIANG,  
 DAERAH KERIAN, PERAK DARUL KUDZUAN.  
 ( GPS NO : 5.101377, 100.4065726 )  
 ( SN NO : 11000846766 )

DILUKIS : HAZMIN TARIKH : 19.02.2025  
 DISEMAK : EN FAHMI TARIKH : 19.02.2025  
 DILULUS : EN ZUBAIRI TARIKH : 19.02.2025  
 NO. LUKSANS : D-SER-C25-1915/TAPAK