

AUTHORITY :

TAJUK PROJEK :  
 CADANGAN KOREKAN (HORIZONTAL DIRECTIONAL DRILLING) UNTUK MERENTANG KEBAL GENTIAN OPTIK SEPANJANG 22,000 METER DI JALAN KUBU GAJAH - KEMUNTING PERAK

TAJUK LUKISAN :  
 FTK NEW 1W UNDERGROUND CIVIL & 1X144F CABLE PULLING INFRASTRUCTURE FROM KULIM-PDG RENGAS PH2 (PACKAGE 1)

PIHAK BERKUASA :

PEMILIK UTILITI :  
 SAYA BERSETUJU UNTUK BERTANGGUNGJAWAB SEPENUHNYA BAGI MEMATUHI SYARAT-SYARAT PERMIT UNTUK MELAKUKAN KERJA DI DALAM REZAB JALAN.  
**time**  
**TIME dotCom Sdn Bhd (52371-A)**  
 No.14, Jalan Majeres U1/25 - HCCOM Greenindustrial Park,  
 40150 Shah Alam, Selangor Darul Ehsan, MALAYSIA.  
 Tel: 603 5032 6000 Fax: 603 5032 6006  
 Web: www.time.com.my  
 A member of TIME Group

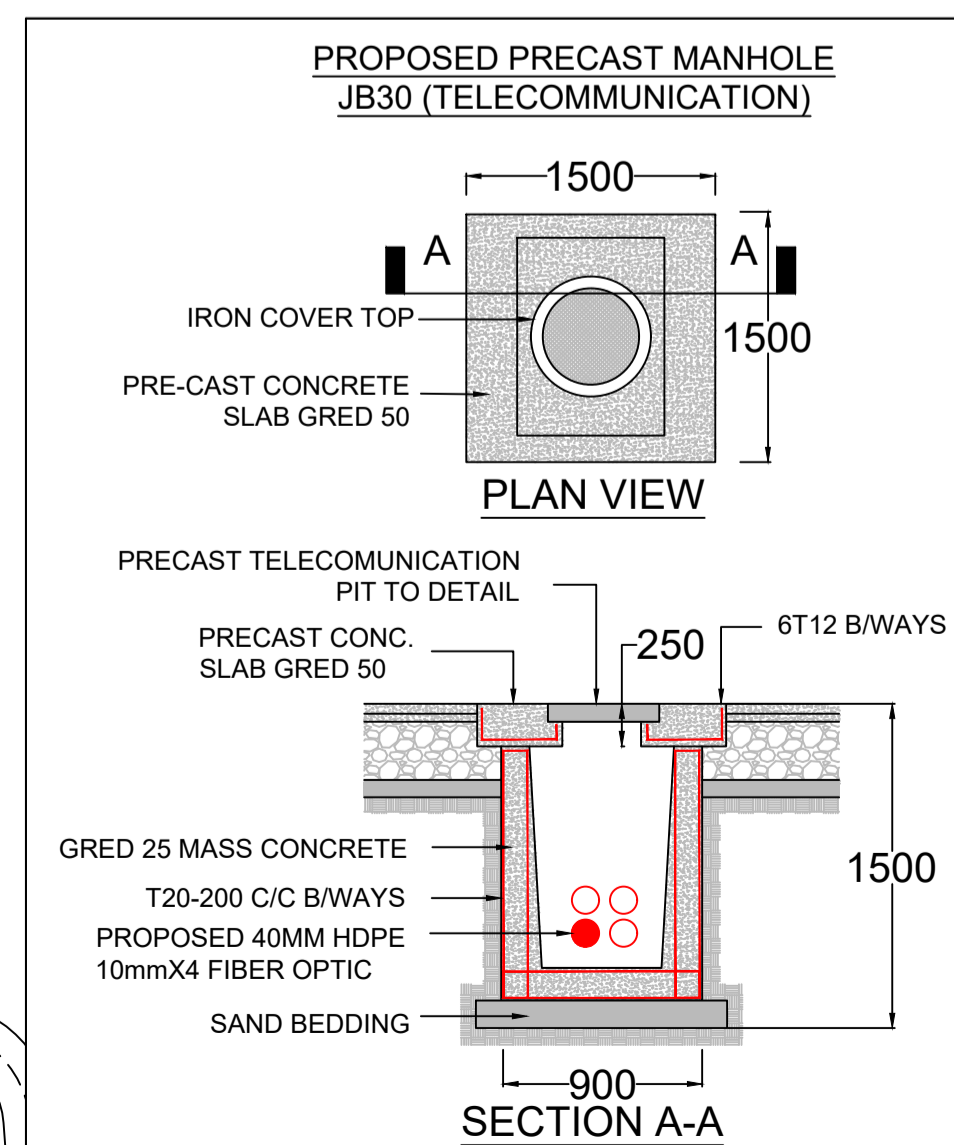
JURUTERA BERTUALJAH :  
 SAYA BERSETUJU UNTUK BERTANGGUNGJAWAB SEPENUHNYA BAGI MEMATUHI SYARAT-SYARAT PERMIT UNTUK MELAKUKAN KERJA DI DALAM REZAB JALAN.  
  
 Tandatangan  
 NAMA : IR. MOHD SATIMIN BIN ISMAIL  
 NO. K/P : 650710 - 09 - 5011  
 NO. PENDAFTARAN : C19165  
 JAWATAN : JURUTERA PROFESIONAL

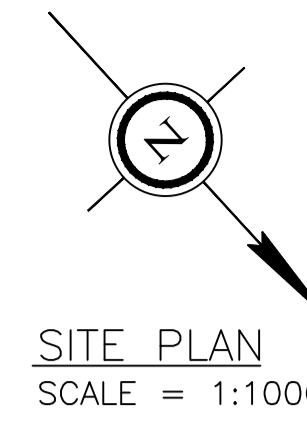
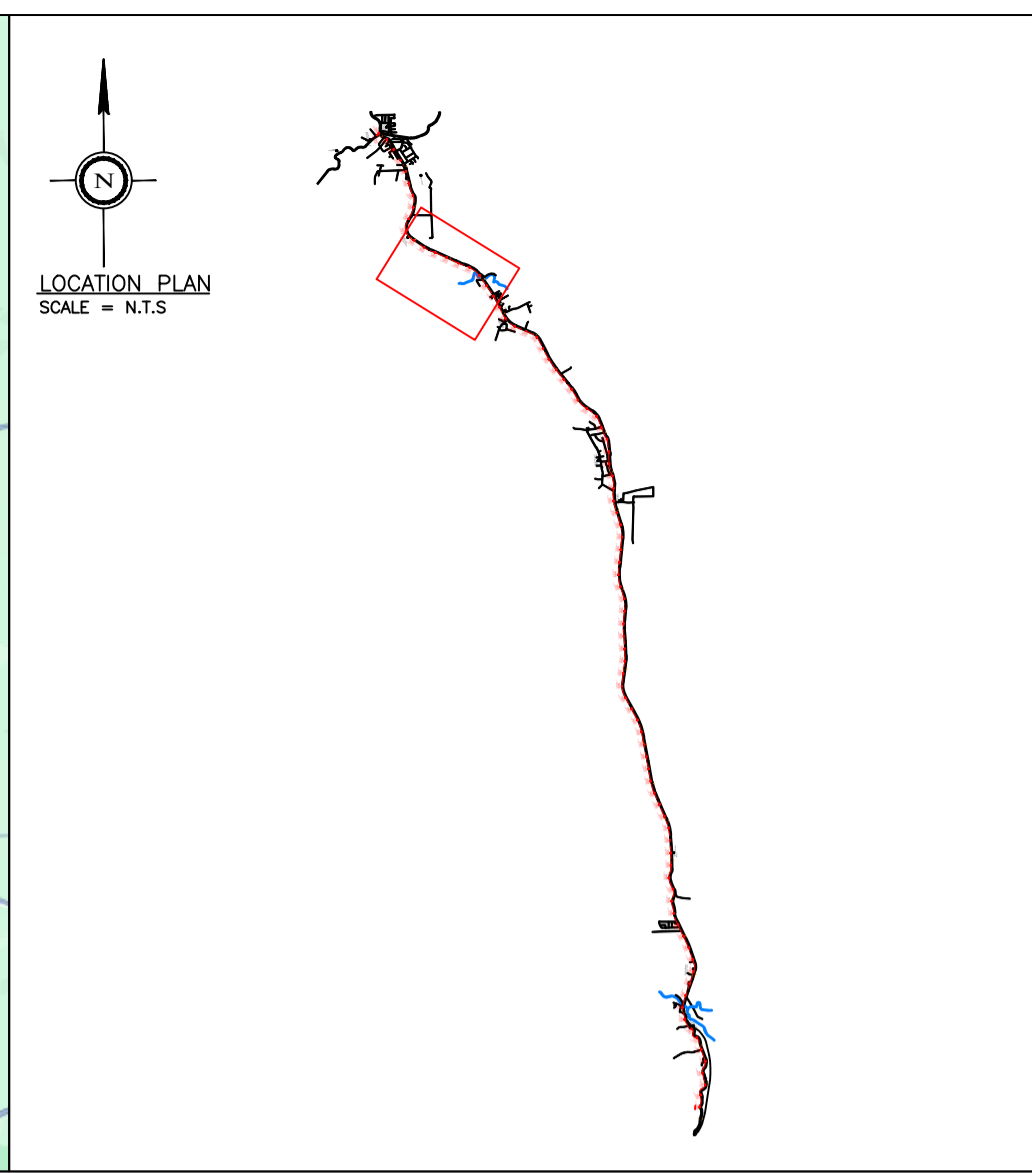
**ZMK RESOURCES**  
 NO.133A, JALAN U7/7A, TAMAN LESTARI PERSONAL,  
 BANDAR PUTRA PERAI, 13300 SERI RENGAS,  
 SELANGOR DARUL EHSAN,  
 MALAYSIA.  
 TEL : 03 69427729  
 FAX : 03 69996729  
 E-mail : zmkresources@zmkgroup.com

KONTRAKTOR :  
 SAYA BERSETUJU UNTUK BERTANGGUNGJAWAB SEPENUHNYA BAGI MEMATUHI SYARAT-SYARAT PERMIT UNTUK MELAKUKAN KERJA DI DALAM REZAB JALAN.  
  
 5-2, Jalan Putra Mahkota  
 4776, Taman Putra Mahkota  
 47650 Subang Jaya,  
 Selangor  
**COM ENGINEERING SDN BHD**  
**(534429U)**

PETUNJUK :

SCALE	AS SHOWN
DRAWN	ZUL
CHECKED	TAUFIQ
APPROVED	IR. MOHD SATIMIN BIN ISMAIL
DATE ISSUE	MAY 2026
DATE DRAWING	
REVISION NO.:	CE/TIME/25-1505-1
SHEET NO.:	01 OF 10





AUTHORITY :

TAJUK PROJEK :

CADANGAN KOREKAN (HORIZONTAL DIRECTIONAL DRILLING) UNTUK MERENTANG KEBAL GENTIAN OPTIK SEPANJANG 22,000 METER DI JALAN KUBU GAJAH - KEMUNTING PERAK

TAJUK LUKISAN :

FTK NEW 1W UNDERGROUND CIVIL & 1X144F CABLE PULLING INFRASTRUCTURE FROM KULIM-PDG RENGAS PH2 (PACKAGE 1)

PIHAK BERKUASA :

PEMILIK UTILITI :

SAYA BERSETUJU UNTUK BERTANGGUNGJAWAB SEPENUHNYA BAGI MEMATUHI SYARAT-SYARAT PERMIT UNTUK MELAKUKAN KERJA DI DALAM REZAB JALAN.



JURUTERA BERTUALIAH :

SAYA BERSETUJU UNTUK BERTANGGUNGJAWAB SEPENUHNYA BAGI MEMATUHI SYARAT-SYARAT PERMIT UNTUK MELAKUKAN KERJA DI DALAM REZAB JALAN.

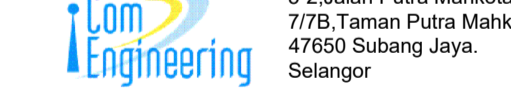


Tandatangan  
NAMA : IR. MOHD SATIMIN BIN ISMAIL  
NO K/P : 650710 - 09 - 5011  
NO.PENDAFTARAN : C19165  
JAWATAN : JURUTERA PROFESIONAL



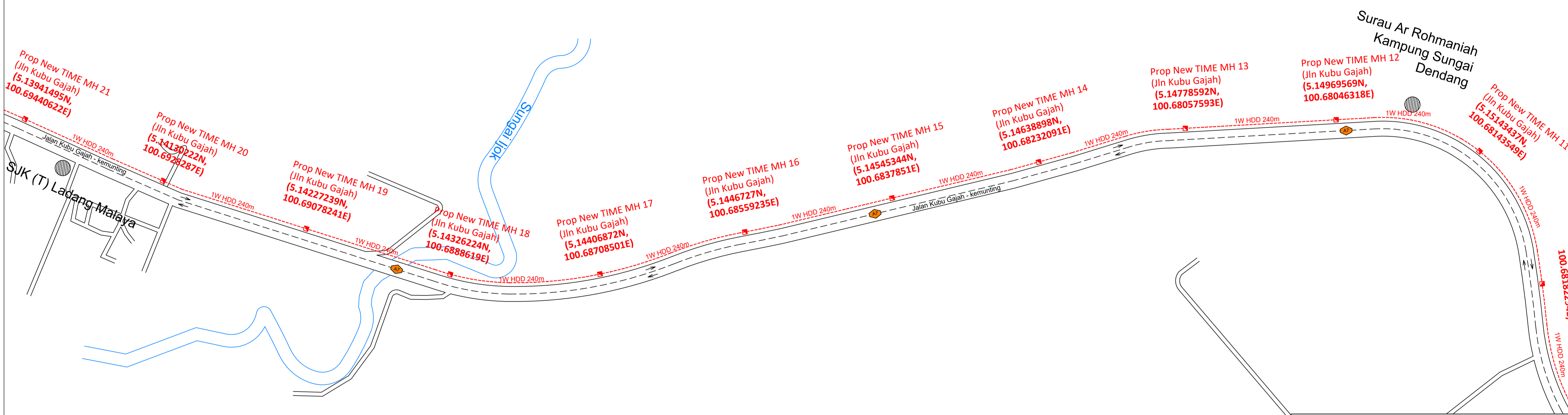
KONTRAKTOR :

SAYA BERSETUJU UNTUK BERTANGGUNGJAWAB SEPENUHNYA BAGI MEMATUHI SYARAT-SYARAT PERMIT UNTUK MELAKUKAN KERJA DI DALAM REZAB JALAN.

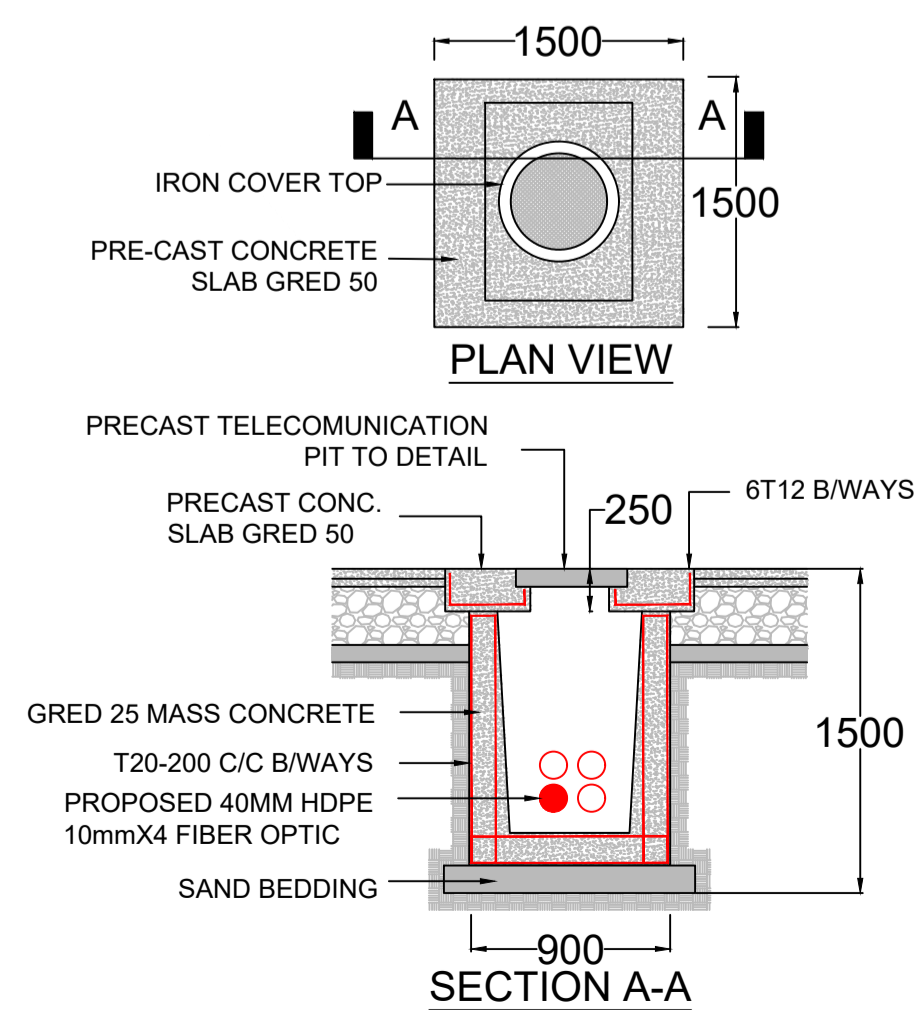


PETUNJUK :

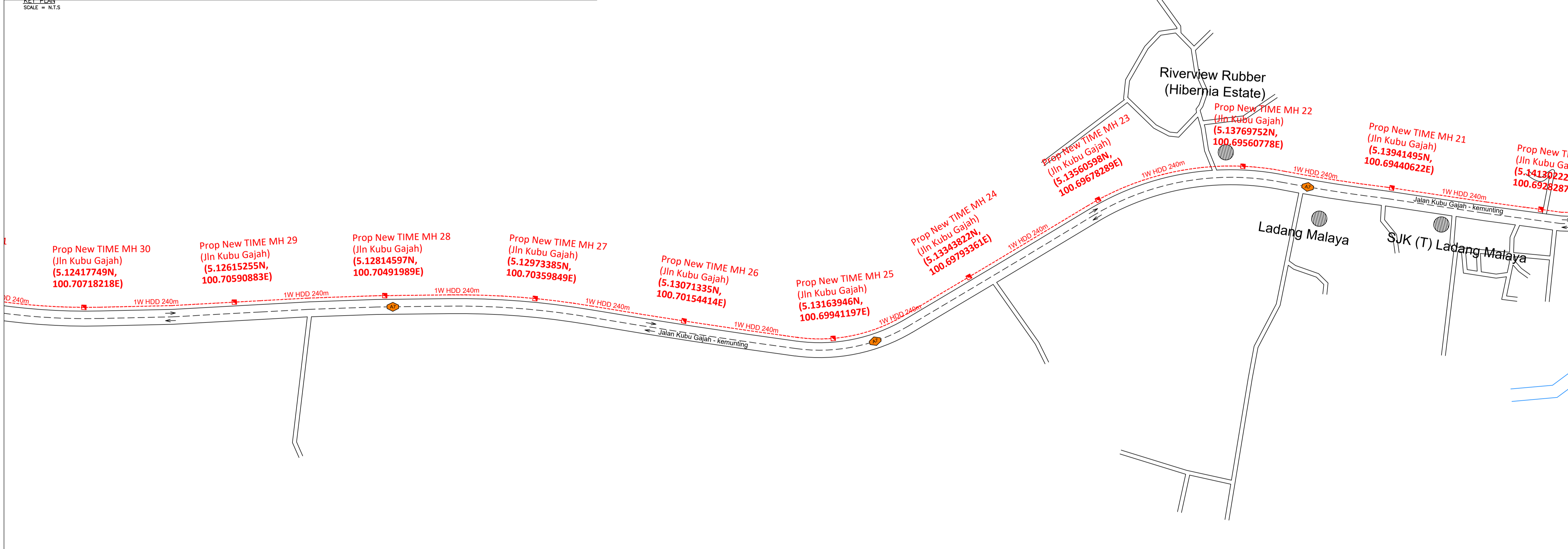
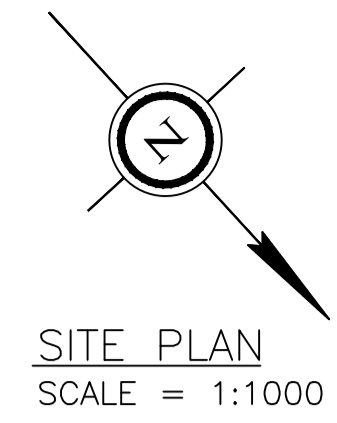
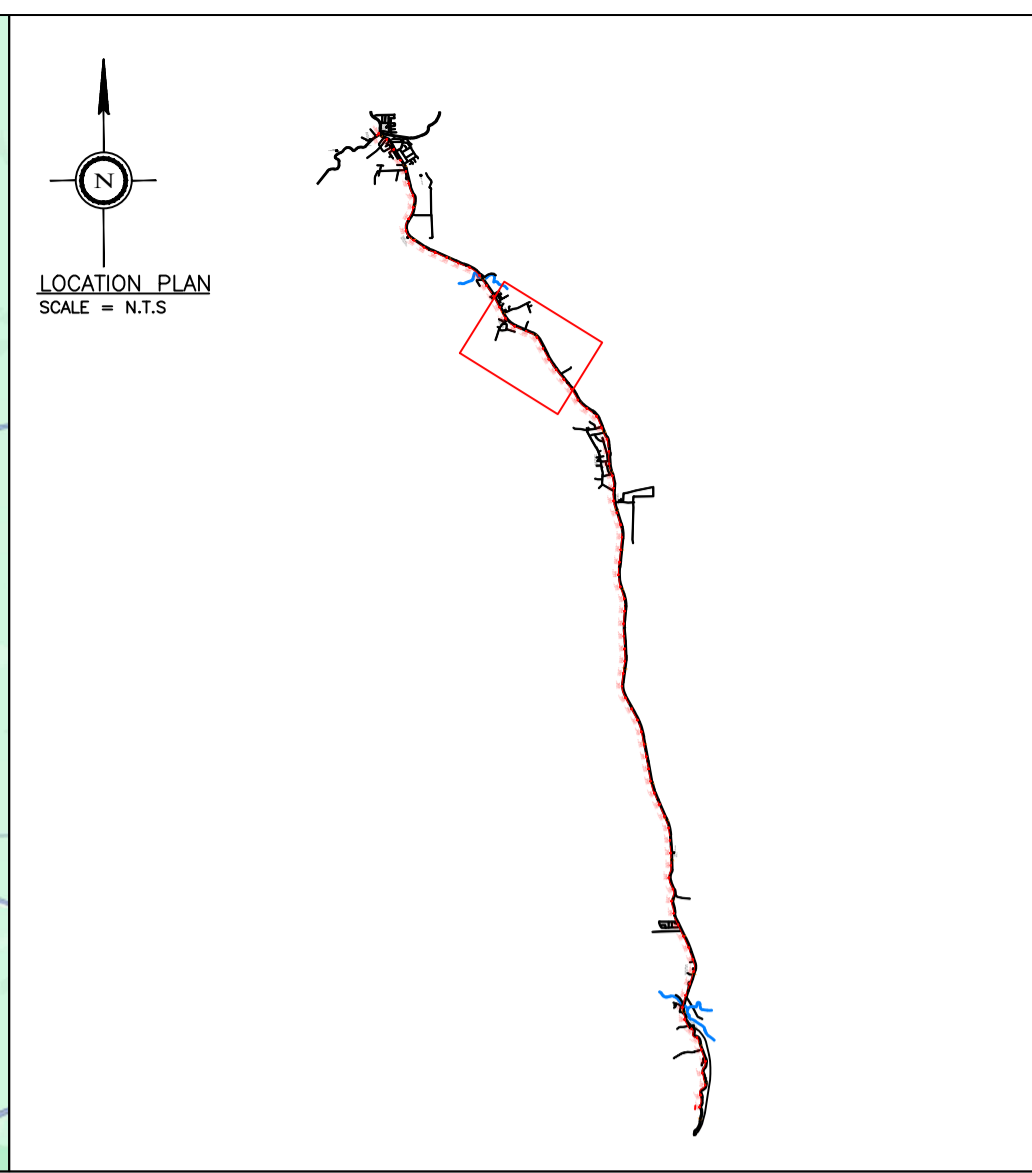
■ = PROPOSED TIME MANHOLE  
- - - - - = PROPOSED DUCT ROUTE



PROPOSED PRECAST MANHOLE JB30 (TELECOMMUNICATION)



SCALE	AS SHOWN
DRAWN	ZUL
CHECKED	TAUFIQ
APPROVED	IR. MOHD SATIMIN BIN ISMAIL
DATE ISSUE	MAY 2026
DATE REVISED	
DRAWING NO.:	CE/TIME/25-1505-1
SHEET NO.:	02 OF 10



AUTHORITY :

TAJUK PROJEK :  
 CADANGAN KOREKAN (HORIZONTAL DIRECTIONAL DRILLING) UNTUK MERENTANG KEBAL GENTIAN OPTIK SEPANJANG 22,000 METER DI JALAN KUBU GAJAH - KEMUNTING PERAK

TAJUK LUKISAN :  
 FTK NEW 1W UNDERGROUND CIVIL & 1X144F CABLE PULLING INFRASTRUCTURE FROM KULIM-PDG RENGAS PH2 (PACKAGE 1)

PIHAK BERKUASA :

PEMILIK UTILITI :  
 SAYA BERSETUJU UNTUK BERTANGGUNGJAWAB SEPENUHNYA BAGI MEMATUHI SYARAT-SYARAT PERMIT UNTUK MELAKUKAN KERJA DI DALAM REZAB JALAN.  
**time**  
**TIME dotCom Sdn Bhd (52371-A)**  
 No.14, Jalan Majireh U1/25, HICOM Greenfield Industrial Park, 40150 Shah Alam, Selangor Darul Ehsan, MALAYSIA.  
 Tel: 03-5532 6000 Fax: 03-5532 6006  
 Web: www.time.com.my  
 A member of TIME Group

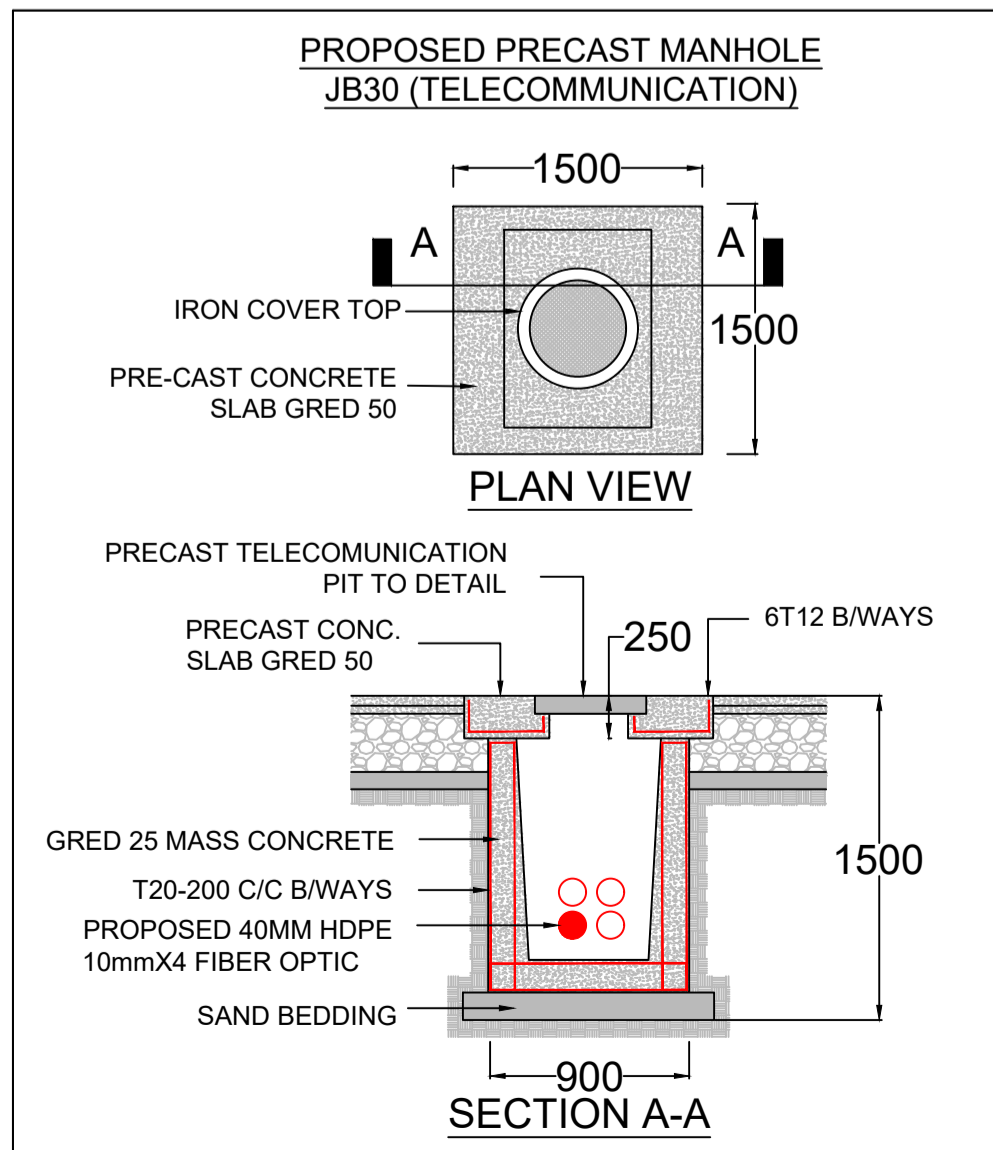
JURUTERA BERTUALJAH :  
 SAYA BERSETUJU UNTUK BERTANGGUNGJAWAB SEPENUHNYA BAGI MEMATUHI SYARAT-SYARAT PERMIT UNTUK MELAKUKAN KERJA DI DALAM REZAB JALAN.  
  
 Tandatangan  
 NAMA : IR. MOHD SATIMIN BIN ISMAIL  
 NO K/P : 850710 - 09 - 5011  
 NO.PENDAFTARAN : C19165  
 JAWATAN : JURUTERA PROFESIONAL

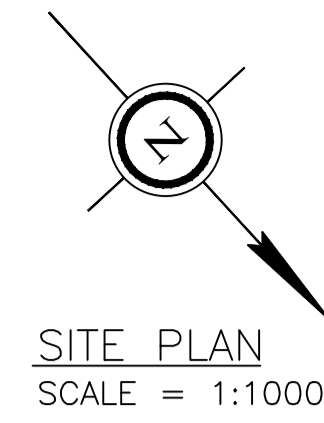
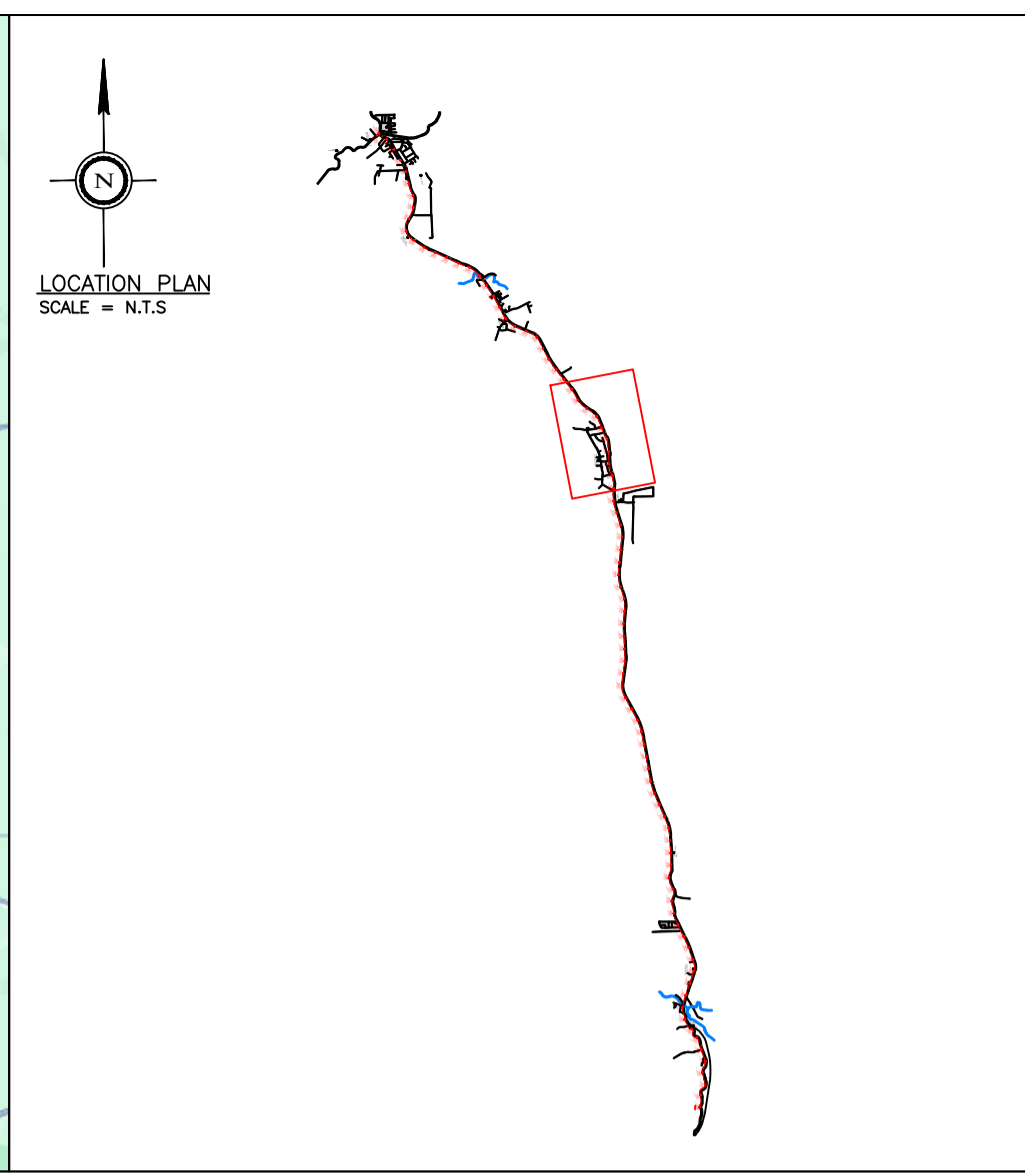
**ZMK RESOURCES**  
 (INCORPORATED)  
 NO.133A, JALAN U7/7A, TAMAN LESTARI PERDANA, BANDAR PUTRA PERAI, 13300 SERI KEMBANGAN, SELANGOR DARUL EHSAN, MALAYSIA.  
 TEL : 03-6947779  
 FAX : 03-6996279  
 E-mail : zmkresources@zmkgroup.com

KONTRAKTOR :  
 SAYA BERSETUJU UNTUK BERTANGGUNGJAWAB SEPENUHNYA BAGI MEMATUHI SYARAT-SYARAT PERMIT UNTUK MELAKUKAN KERJA DI DALAM REZAB JALAN.  
  
 5-2, Jalan Putra Mahkota, 7175, Taman Putra Mahkota, 47650 Subang Jaya, Selangor  
**COM ENGINEERING SDN BHD (534429U)**

PETUNJUK :  
  
 ■ = PROPOSED TIME MANHOLE  
 - - - - - = PROPOSED DUCT ROUTE

SCALE	AS SHOWN
DRAWN	ZUL
CHECKED	TAUFIQ
APPROVED	IR. MOHD SATIMIN BIN ISMAIL
DATE ISSUE	MAY 2026
DATE REVISED	
DRAWING NO.:	CE/TIME/25-1505-1
SHEET NO.:	03 OF 10





AUTHORITY :

TAJUK PROJEK :

CADANGAN KOREKAN (HORIZONTAL DIRECTIONAL DRILLING) UNTUK MERENTANG KEBAL GENTIAN OPTIK SEPANJANG 22,000 METER DI JALAN KUBU GAJAH - KEMUNTING PERAK

TAJUK LUKISAN :

FTK NEW 1W UNDERGROUND CIVIL & 1X144F CABLE PULLING INFRASTRUCTURE FROM KULIM-PDG RENGAS PH2 (PACKAGE 1)

PIHAK BERKUASA :

PEMILIK UTILITI :

SAYA BERSERTUJU UNTUK BERTANGGUNGJAWAB SEPENUHNYA BAGI MEMATUHI SYARAT-SYARAT PERMIT UNTUK MELAKUKAN KERJA DI DALAM REZAB JALAN.



JURUTERA BERTUALJAH :

SAYA BERSERTUJU UNTUK BERTANGGUNGJAWAB SEPENUHNYA BAGI MEMATUHI SYARAT-SYARAT PERMIT UNTUK MELAKUKAN KERJA DI DALAM REZAB JALAN.



Tandatangan  
 NAMA : IR. MOHD SATIMIN BIN ISMAIL  
 NO. K/P : 650710 - 09 - 5011  
 NO. PENDAFTARAN : C19165  
 JAWATAN : JURUTERA PROFESIONAL



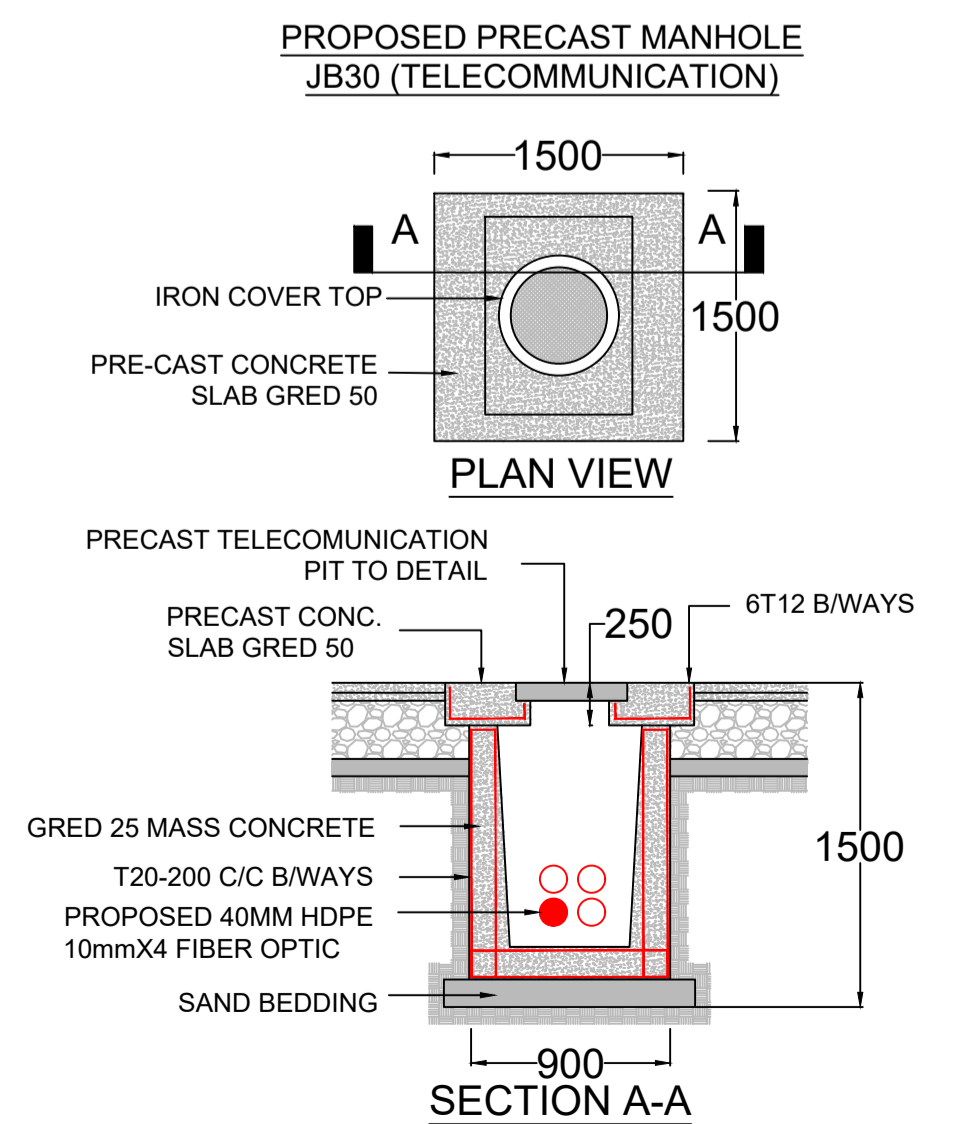
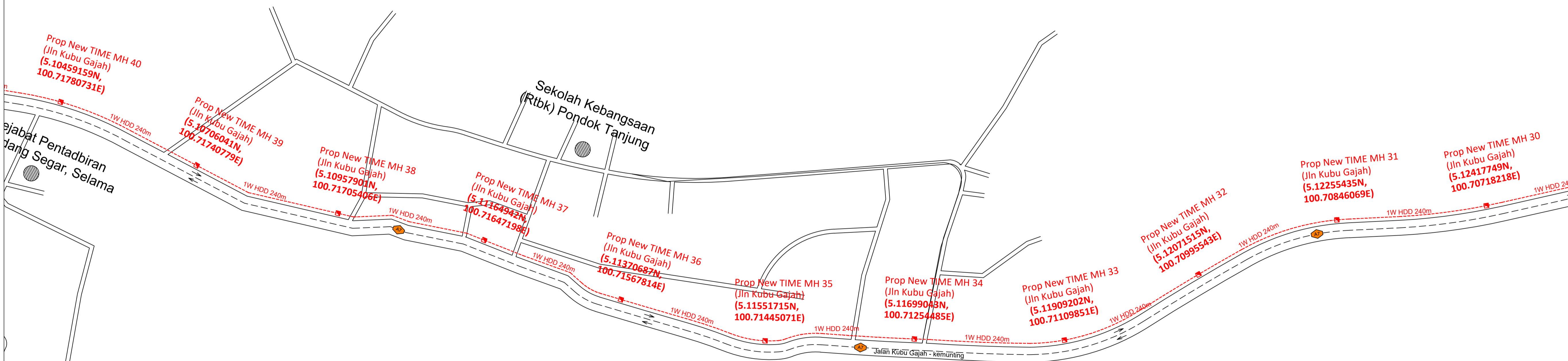
KONTRAKTOR :

SAYA BERSERTUJU UNTUK BERTANGGUNGJAWAB SEPENUHNYA BAGI MEMATUHI SYARAT-SYARAT PERMIT UNTUK MELAKUKAN KERJA DI DALAM REZAB JALAN.

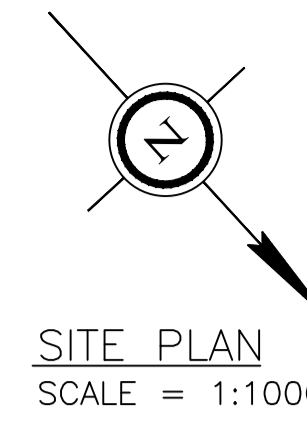
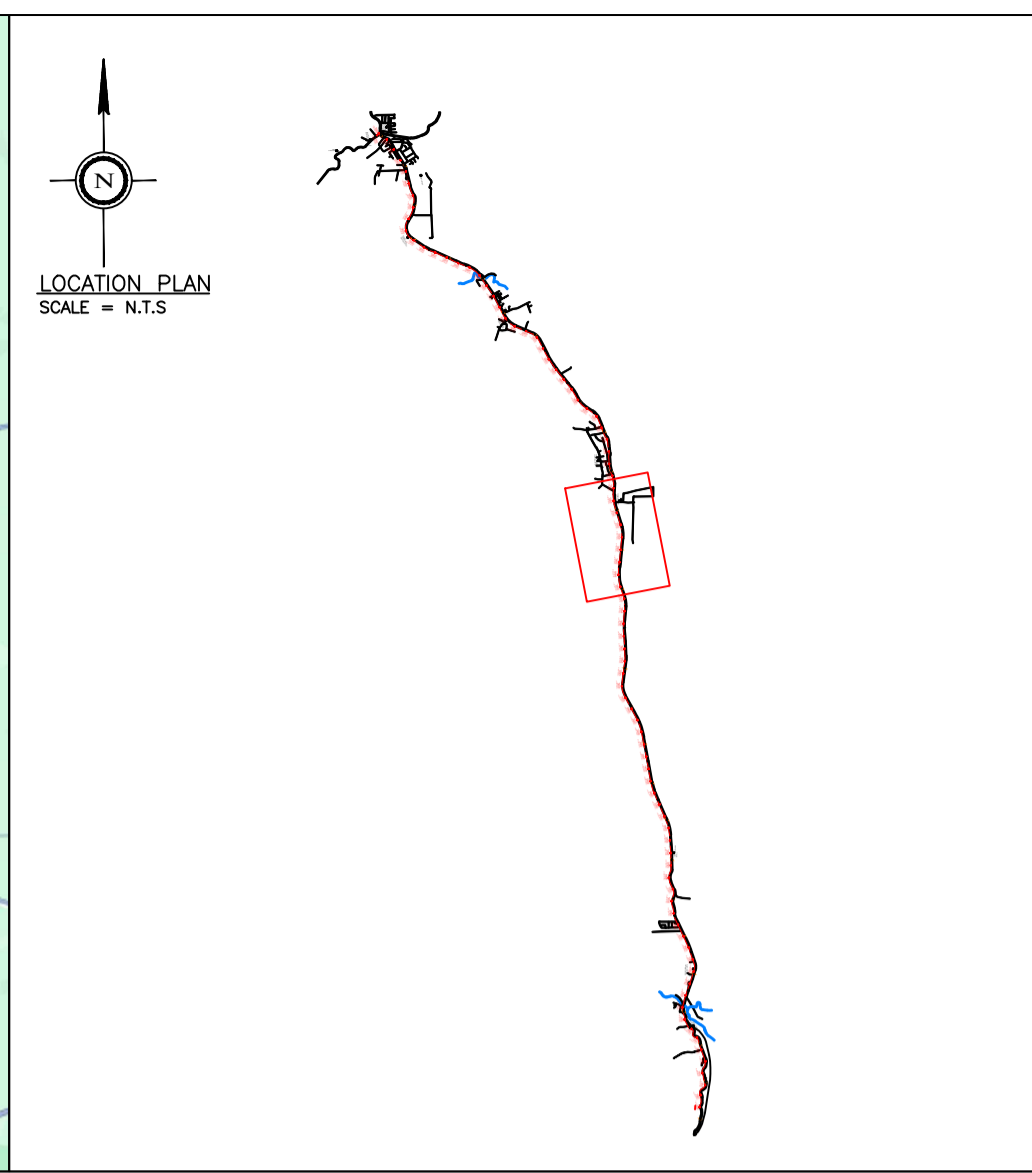


PETUNJUK :

■ = PROPOSED TIME MANHOLE  
 - - - - - = PROPOSED DUCT ROUTE



SCALE	AS SHOWN
DRAWN	ZUL
CHECKED	TAUFIQ
APPROVED	IR. MOHD SATIMIN BIN ISMAIL
DATE ISSUE	MAY 2026
DATE REVISED	
DRAWING NO.:	CE/TIME/25-1505-1
SHEET NO.:	04 OF 10



AUTHORITY :

TAJUK PROJEK :

CADANGAN KOREKAN (HORIZONTAL DIRECTIONAL DRILLING) UNTUK MERENTANG KEBAL GENTIAN OPTIK SEPANJANG 22,000 METER DI JALAN KUBU GAJAH - KEMUNTING PERAK

TAJUK LUKISAN :

FTK NEW 1W UNDERGROUND CIVIL & 1X144F CABLE PULLING INFRASTRUCTURE FROM KULIM-PDG RENGAS PH2 (PACKAGE 1)

PIHAK BERKUASA :

PEMILIK UTILITI :

SAYA BERSETUJU UNTUK BERTANGGUNGJAWAB SEPENUHNYA BAGI MEMATUHI SYARAT-SYARAT PERMIT UNTUK MELAKUKAN KERJA DI DALAM REZAB JALAN.



JURUTERA BERTUALIAH :

SAYA BERSETUJU UNTUK BERTANGGUNGJAWAB SEPENUHNYA BAGI MEMATUHI SYARAT-SYARAT PERMIT UNTUK MELAKUKAN KERJA DI DALAM REZAB JALAN.

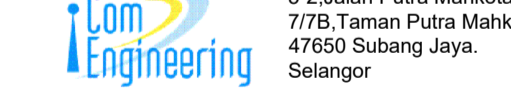


Tandatangan  
 NAMA : IR. MOHD SATIMIN BIN ISMAIL  
 NO. K/P : 850710 - 09 - 5011  
 NO. PENDAFTARAN : C19165  
 JAWATAN : JURUTERA PROFESIONAL



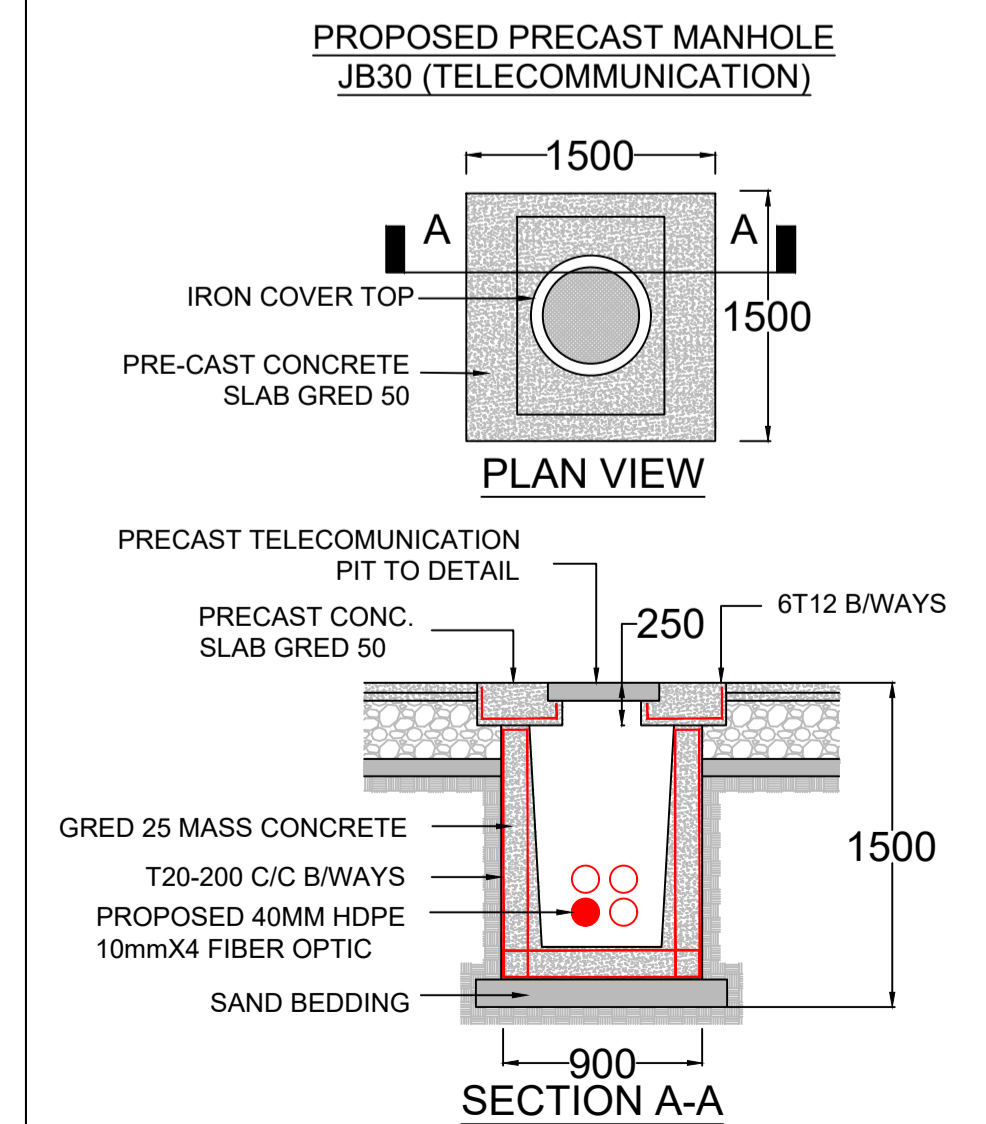
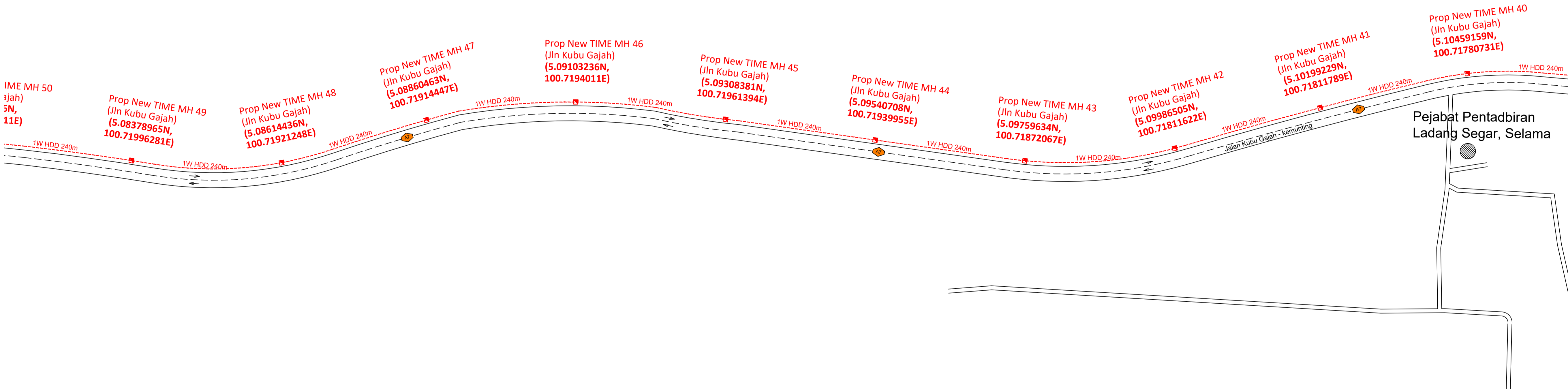
KONTRAKTOR :

SAYA BERSETUJU UNTUK BERTANGGUNGJAWAB SEPENUHNYA BAGI MEMATUHI SYARAT-SYARAT PERMIT UNTUK MELAKUKAN KERJA DI DALAM REZAB JALAN.

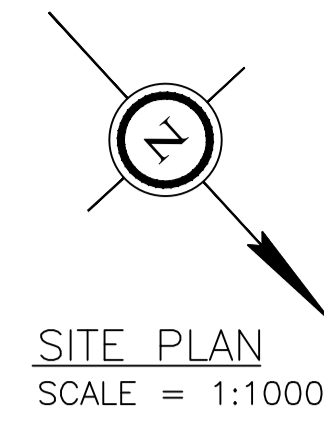
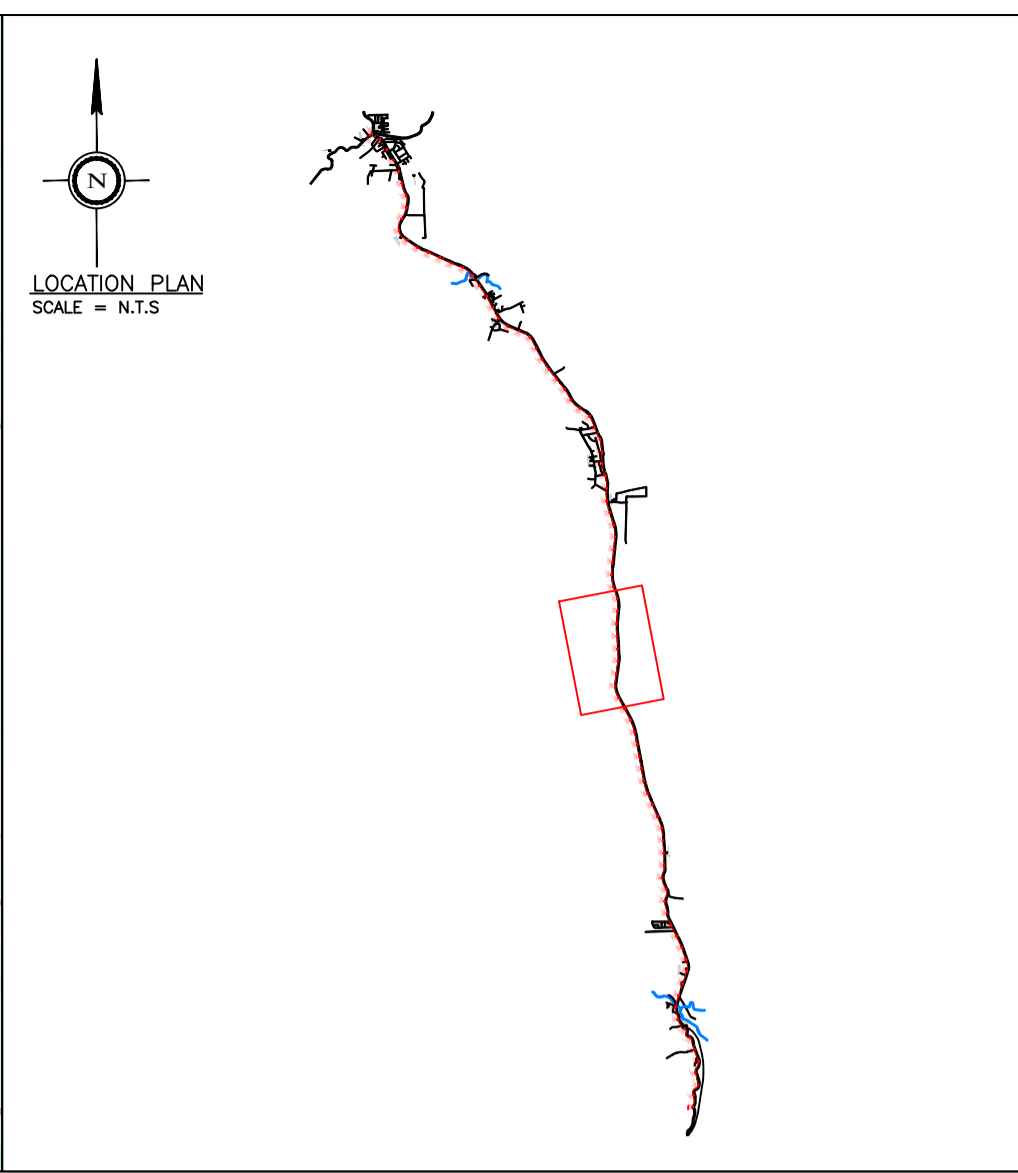


PETUNJUK :

- = PROPOSED TIME MANHOLE
- = PROPOSED DUCT ROUTE



SCALE	AS SHOWN
DRAWN	ZUL
CHECKED	TAUFIQ
APPROVED	IR. MOHD SATIMIN BIN ISMAIL
DATE ISSUE	MAY 2026
DATE REVISED	
DRAWING NO.:	CE/TIME/25-1505-1
SHEET NO.:	05 OF 10



AUTHORITY :

TAJUK PROJEK :

CADANGAN KOREKAN (HORIZONTAL DIRECTIONAL DRILLING) UNTUK MERENTANG KEBAL GENTIAN OPTIK SEPANJANG 22,000 METER DI JALAN KUBU GAJAH - KEMUNTING PERAK

TAJUK LUKISAN :

FTK NEW 1W UNDERGROUND CIVIL & 1X144F CABLE PULLING INFRASTRUCTURE FROM KULIM-PDG RENGAS PH2 (PACKAGE 1)

PIHAK BERKUASA :

PEMILIK UTILITI :  
SAYA BERSERTUJU UNTUK BERTANGGUNGJAWAB SEPENUHNYA BAGI MEMATUHI SYARAT-SYARAT PERMIT UNTUK MELAKUKAN KERJA DI DALAM REZAB JALAN.



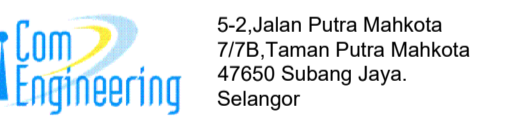
JURUTERA BERTUALIAH :  
SAYA BERSERTUJU UNTUK BERTANGGUNGJAWAB SEPENUHNYA BAGI MEMATUHI SYARAT-SYARAT PERMIT UNTUK MELAKUKAN KERJA DI DALAM REZAB JALAN.



Tandatangan  
NAMA : IR. MOHD SATIMIN BIN ISMAIL  
NO. K/P : 850710 - 09 - 5011  
NO. PENDAFTARAN : C19165  
JAWATAN : JURUTERA PROFESIONAL



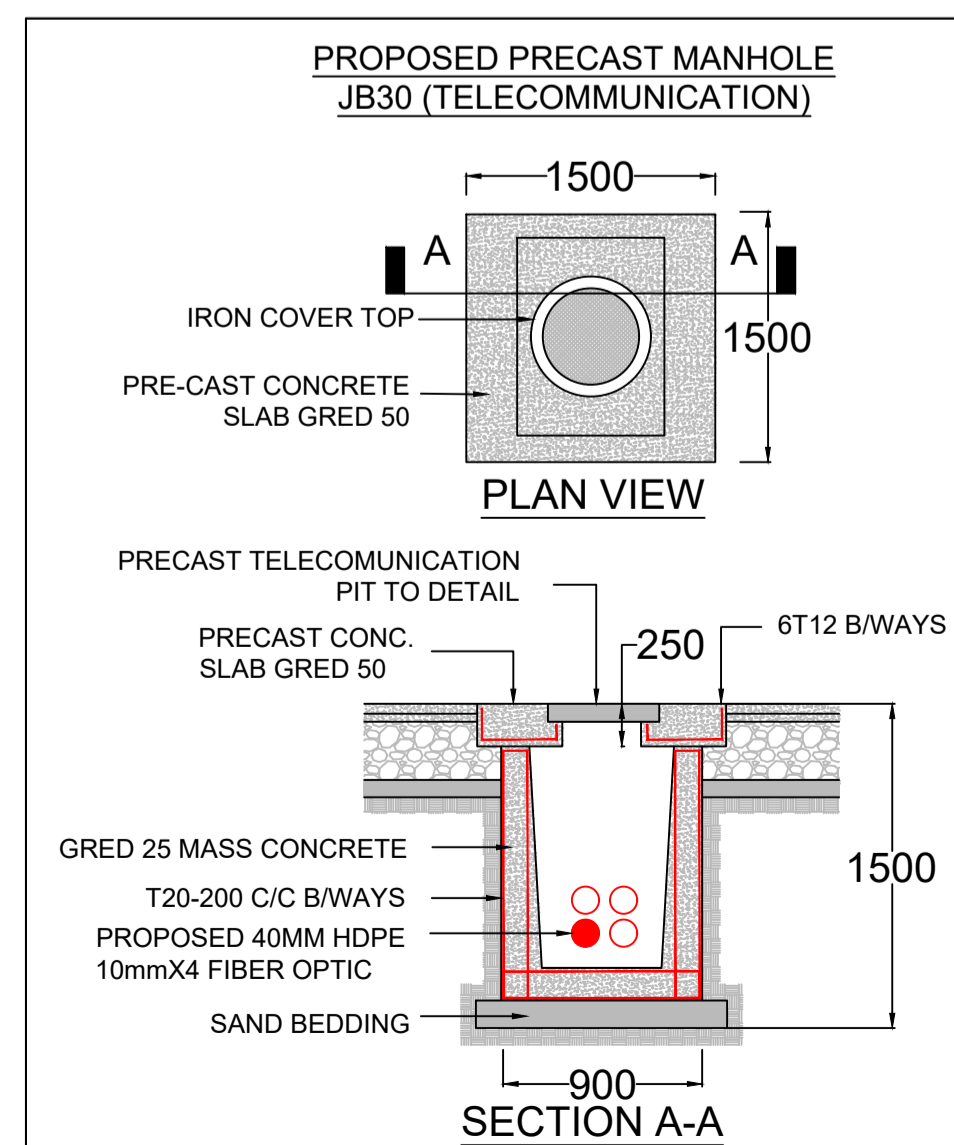
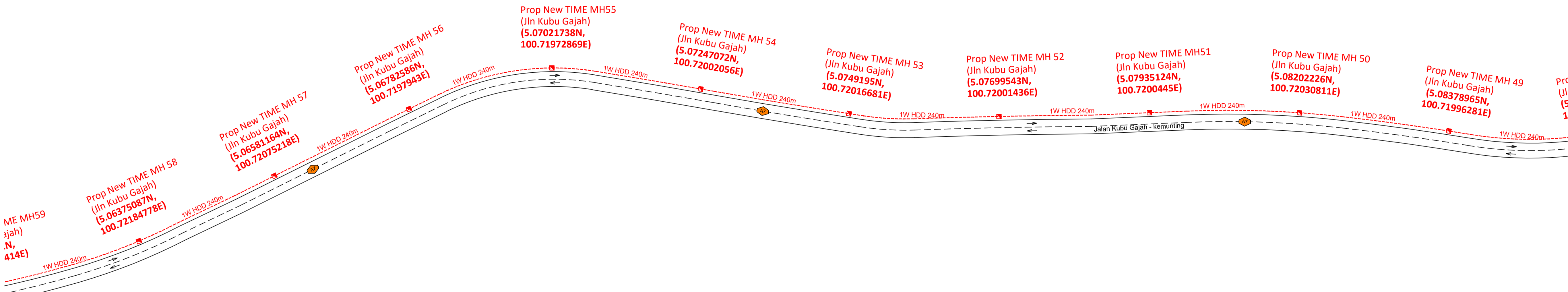
KONTRAKTOR :  
SAYA BERSERTUJU UNTUK BERTANGGUNGJAWAB SEPENUHNYA BAGI MEMATUHI SYARAT-SYARAT PERMIT UNTUK MELAKUKAN KERJA DI DALAM REZAB JALAN.



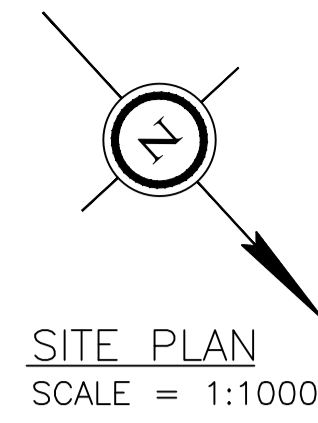
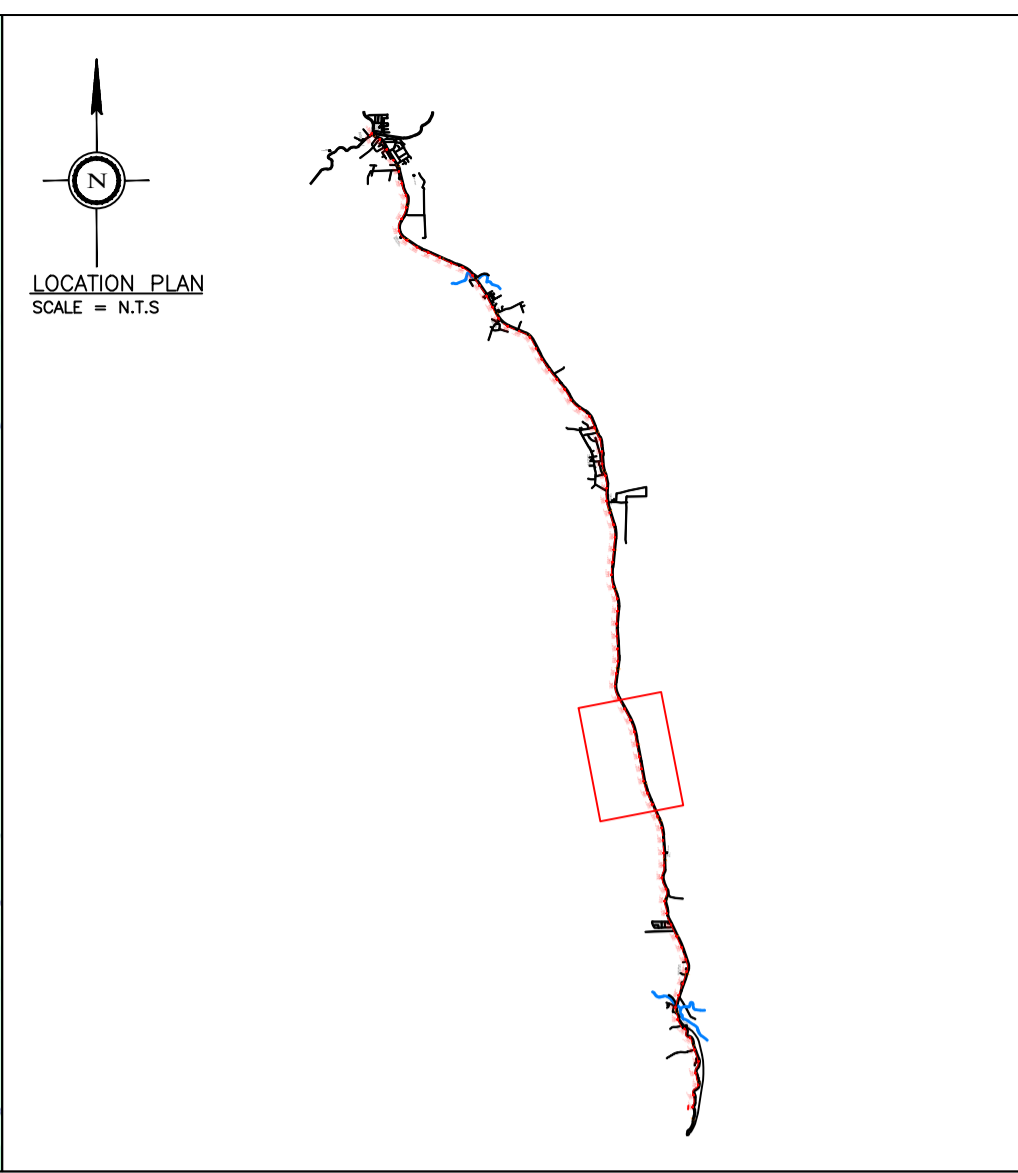
COM ENGINEERING SDN BHD (534429U)

PETUNJUK :

- = PROPOSED TIME MANHOLE
- = PROPOSED DUCT ROUTE



SCALE	AS SHOWN
DRAWN	ZUL
CHECKED	TAUFIQ
APPROVED	IR. MOHD SATIMIN BIN ISMAIL
DATE ISSUE	MAY 2026
DATE REVISED	
DRAWING NO.:	CE/TIME/25-1505-1
SHEET NO.:	06 OF 10



AUTHORITY :

TAJUK PROJEK :

CADANGAN KOREKAN (HORIZONTAL DIRECTIONAL DRILLING) UNTUK MERENTANG KEBAL GENTIAN OPTIK SEPANJANG 22,000 METER DI JALAN KUBU GAJAH - KEMUNTING PERAK

TAJUK LUKISAN :

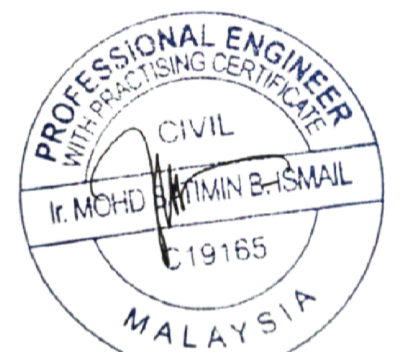
FTK NEW 1W UNDERGROUND CIVIL & 1X144F CABLE PULLING INFRASTRUCTURE FROM KULIM-PDG RENGAS PH2 (PACKAGE 1)

PIHAK BERKUASA :

PEMILIK UTILITI :  
SAYA BERSETUJU UNTUK BERTANGGUNGJAWAB SEPENUHNYA BAGI MEMATUHI SYARAT-SYARAT PERMIT UNTUK MELAKUKAN KERJA DI DALAM REZAB JALAN.



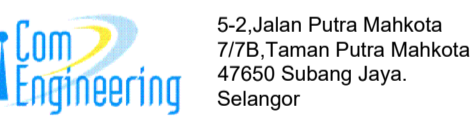
JURUTERA BERTUALIAH :  
SAYA BERSETUJU UNTUK BERTANGGUNGJAWAB SEPENUHNYA BAGI MEMATUHI SYARAT-SYARAT PERMIT UNTUK MELAKUKAN KERJA DI DALAM REZAB JALAN.



Tandatangan  
NAMA : IR. MOHD SATIMIN BIN ISMAIL  
NO. K/P : 850710 - 09 - 5011  
NO. PENDAFTARAN : C19165  
JAWATAN : JURUTERA PROFESIONAL

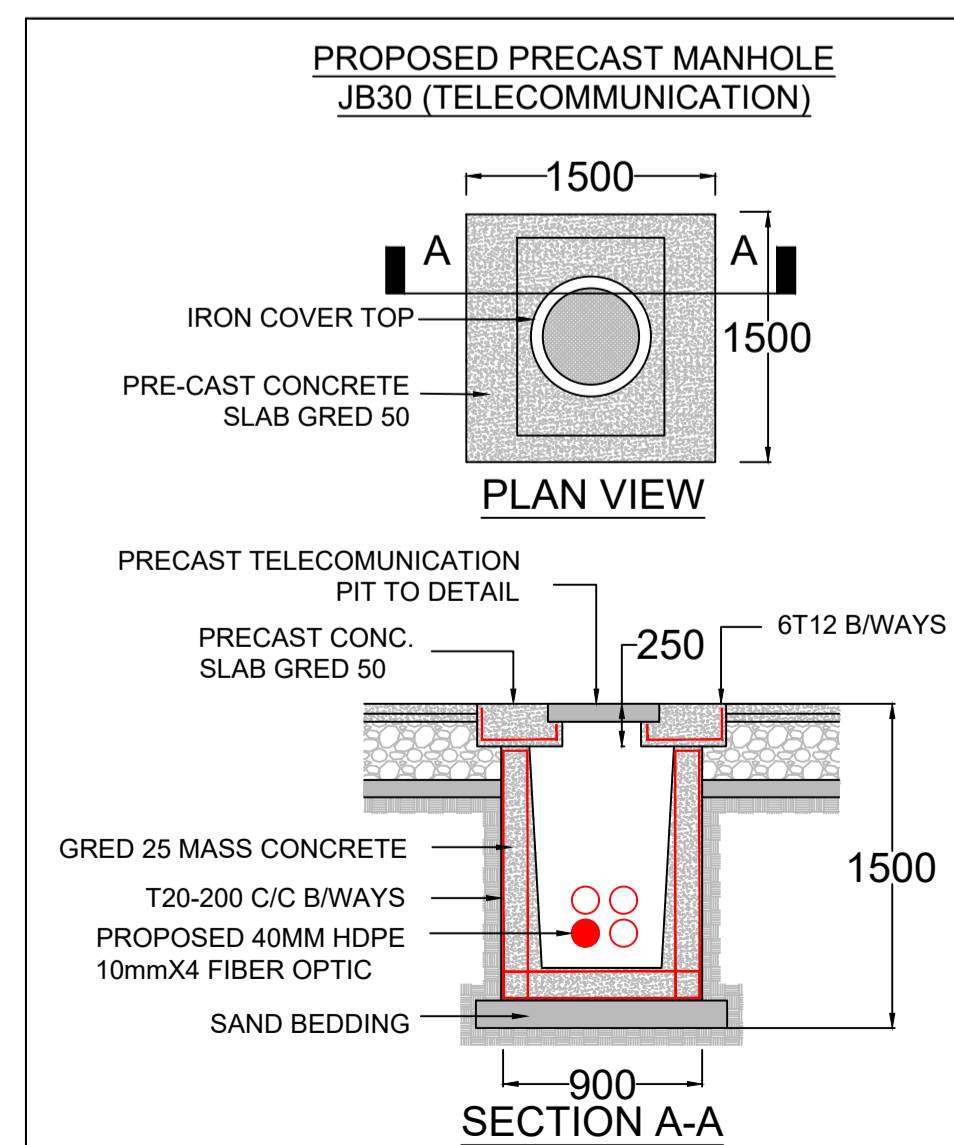
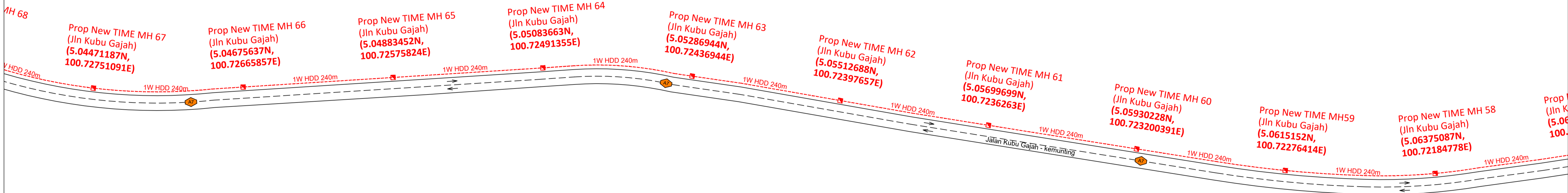


KONTRAKTOR :  
SAYA BERSETUJU UNTUK BERTANGGUNGJAWAB SEPENUHNYA BAGI MEMATUHI SYARAT-SYARAT PERMIT UNTUK MELAKUKAN KERJA DI DALAM REZAB JALAN.

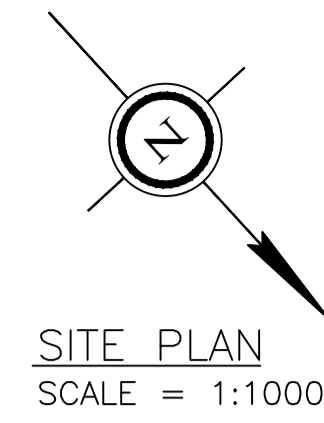
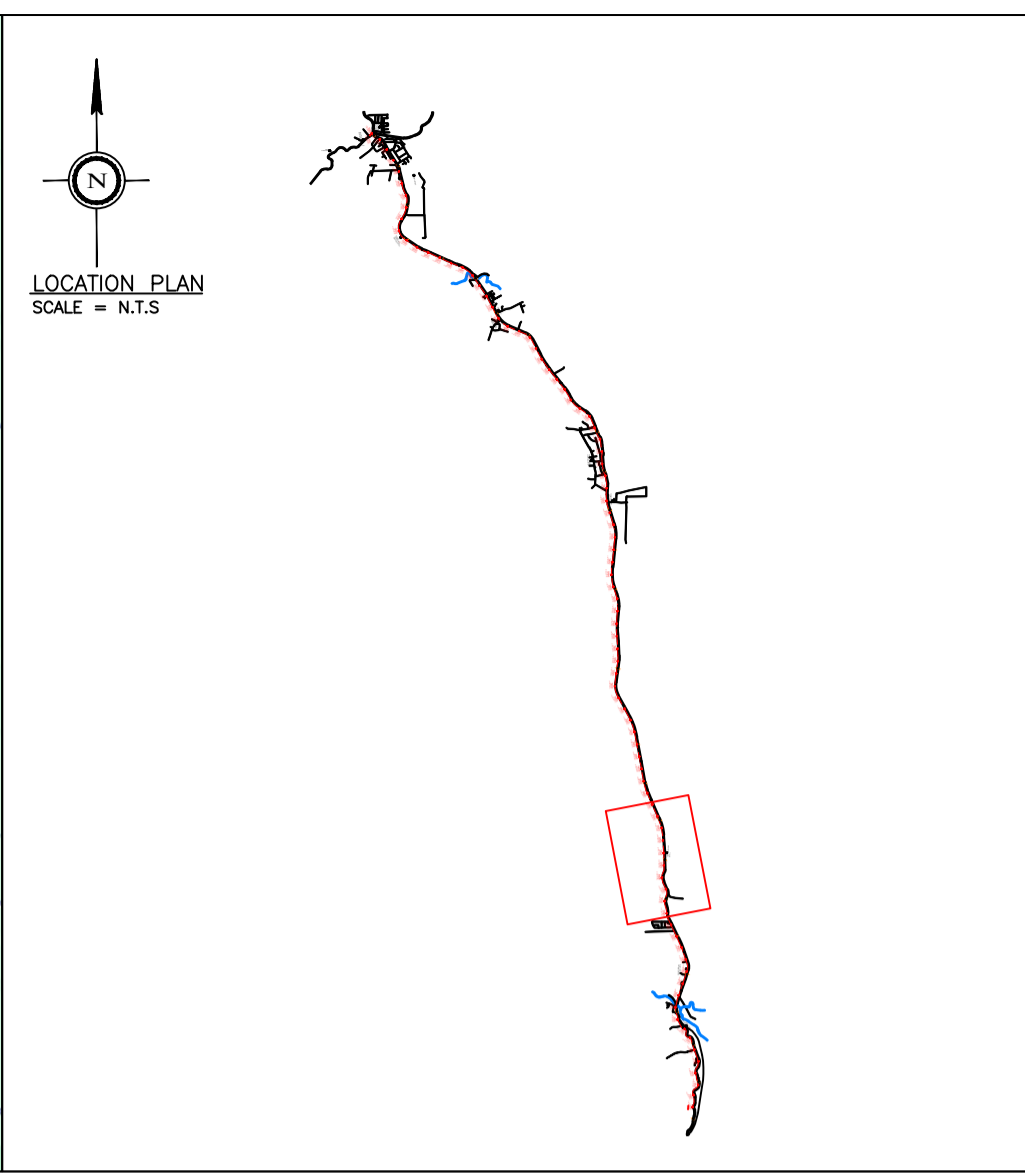


PETUNJUK :

■ = PROPOSED TIME MANHOLE  
----- = PROPOSED DUCT ROUTE



SCALE	AS SHOWN
DRAWN	ZUL
CHECKED	TAUFIQ
APPROVED	IR. MOHD SATIMIN BIN ISMAIL
DATE ISSUE	MAY 2026
DATE REVISED	
DRAWING NO.:	CE/TIME/25-1505-1
SHEET NO.:	07 OF 10



AUTHORITY :

TAJUK PROJEK :

CADANGAN KOREKAN (HORIZONTAL DIRECTIONAL DRILLING) UNTUK MERENTANG KEBAL GENTIAN OPTIK SEPANJANG 22,000 METER DI JALAN KUBU GAJAH - KEMUNTING PERAK

TAJUK LUKISAN :

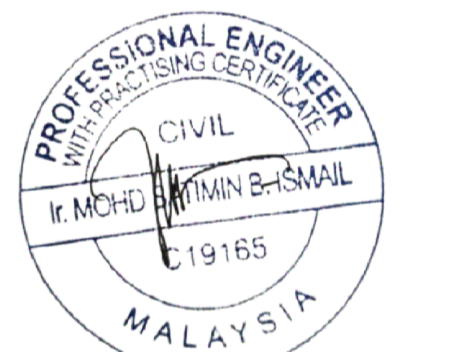
FTK NEW 1W UNDERGROUND CIVIL & 1X144F CABLE PULLING INFRASTRUCTURE FROM KULIM-PDG RENGAS PH2 (PACKAGE 1)

PIHAK BERKUASA :

PEMILIK UTILITI :  
SAYA BERSETUJU UNTUK BERTANGGUNGJAWAB SEPENUHNYA BAGI MEMATUHI SYARAT-SYARAT PERMIT UNTUK MELAKUKAN KERJA DI DALAM REZAB JALAN.



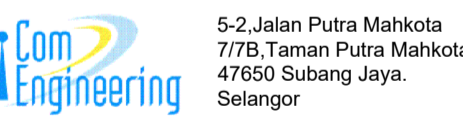
JURUTERA BERTUALIAH :  
SAYA BERSETUJU UNTUK BERTANGGUNGJAWAB SEPENUHNYA BAGI MEMATUHI SYARAT-SYARAT PERMIT UNTUK MELAKUKAN KERJA DI DALAM REZAB JALAN.



Tandatangan  
NAMA : IR. MOHD SATIMIN BIN ISMAIL  
NO. K/P : 850710 - 09 - 5011  
NO. PENDAFTARAN : C19165  
JAWATAN : JURUTERA PROFESIONAL



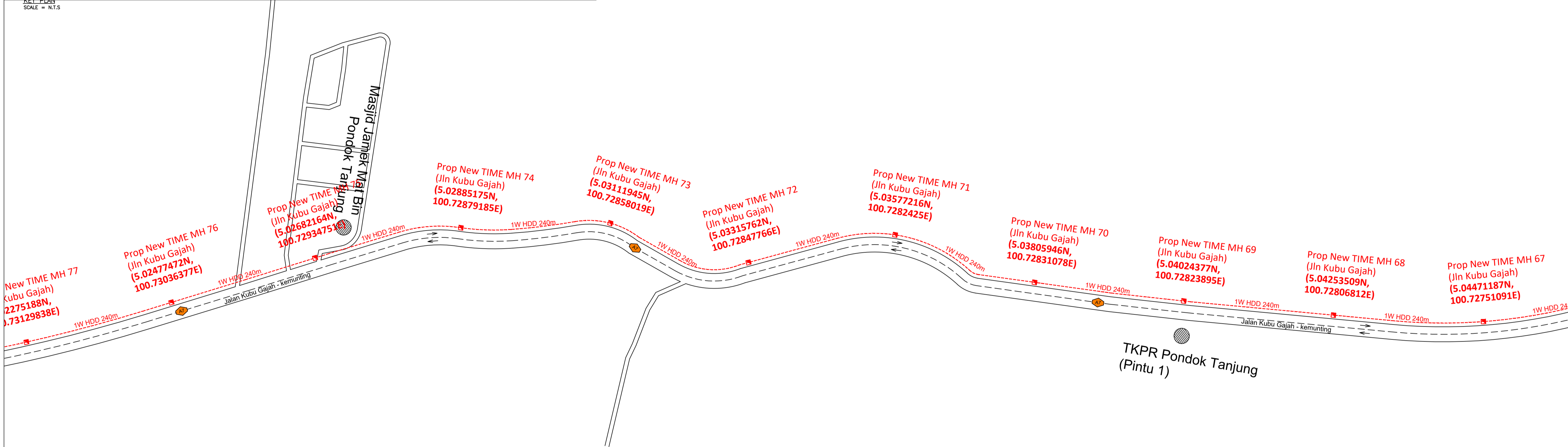
KONTRAKTOR :  
SAYA BERSETUJU UNTUK BERTANGGUNGJAWAB SEPENUHNYA BAGI MEMATUHI SYARAT-SYARAT PERMIT UNTUK MELAKUKAN KERJA DI DALAM REZAB JALAN.



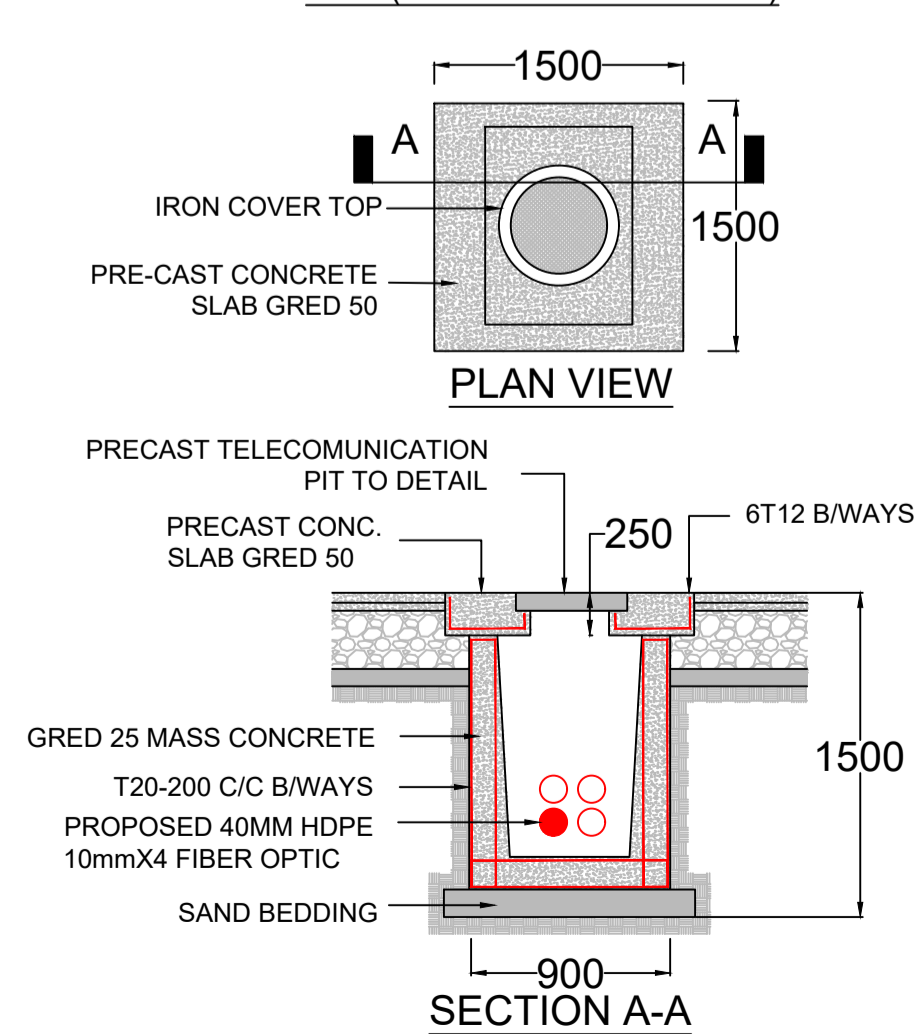
5-2 Jalan Putra Mahkota  
7178 Taman Putra Mahkota  
47650 Subang Jaya,  
Selangor

PETUNJUK :

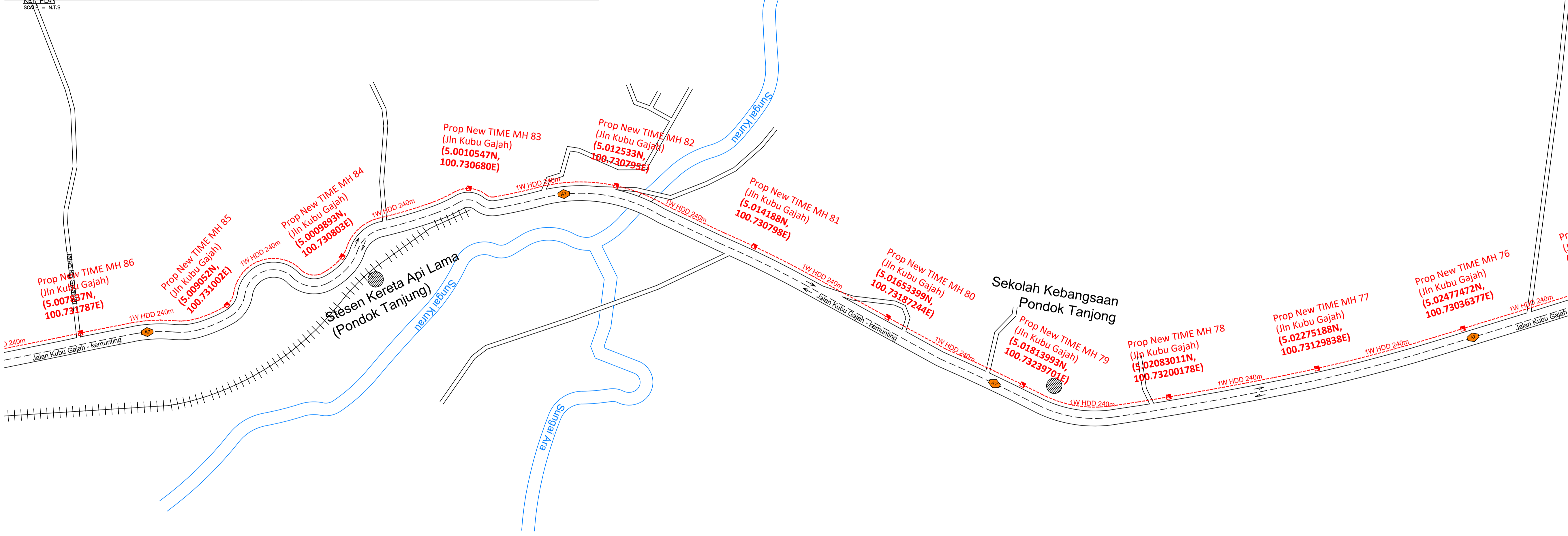
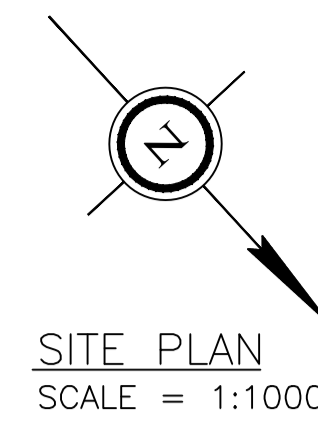
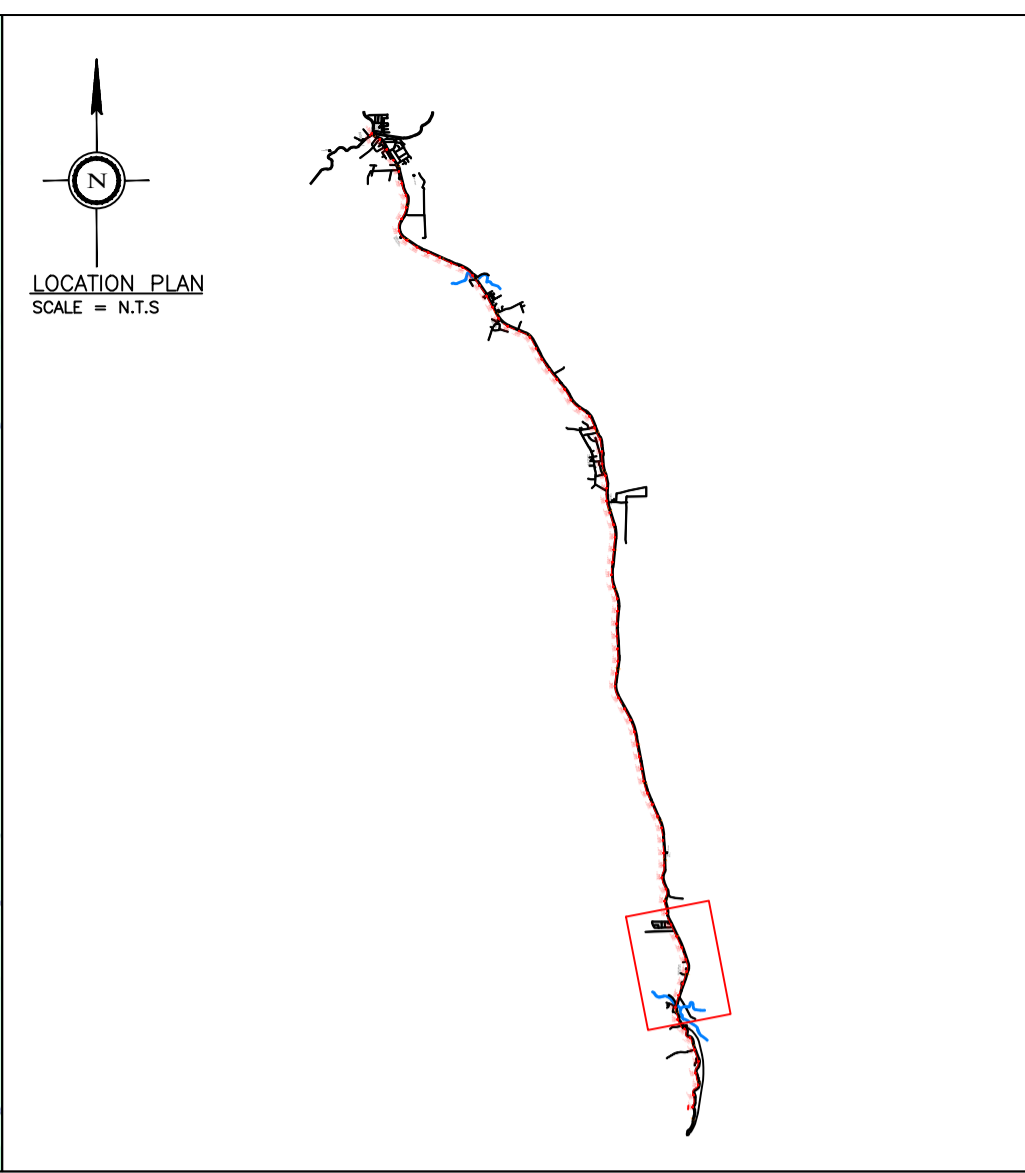
- = PROPOSED TIME MANHOLE
- = PROPOSED DUCT ROUTE



PROPOSED PRECAST MANHOLE JB30 (TELECOMMUNICATION)



SCALE	AS SHOWN
DRAWN	ZUL
CHECKED	TAUFIQ
APPROVED	IR. MOHD SATIMIN BIN ISMAIL
DATE ISSUE	MAY 2026
DATE REVISED	
DRAWING NO.:	CE/TIME/25-1505-1
SHEET NO.:	08 OF 10



AUTHORITY :

TAJUK PROJEK :  
 CADANGAN KOREKAN (HORIZONTAL DIRECTIONAL DRILLING) UNTUK MERENTANG KEBAL GENTIAN OPTIK SEPANJANG 22,000 METER DI JALAN KUBU GAJAH - KEMUNTING PERAK

TAJUK LUKISAN :  
 FTK NEW 1W UNDERGROUND CIVIL & 1X144F CABLE PULLING INFRASTRUCTURE FROM KULIM-PDG RENGAS PH2 (PACKAGE 1)

PIHAK BERKUASA :

PEMILIK UTILITI :  
 SAYA BERSETUJU UNTUK BERTANGGUNGJAWAB SEPENUHNYA BAGI MEMATUHI SYARAT-SYARAT PERMIT UNTUK MELAKUKAN KERJA DI DALAM REZAB JALAN.  
  
 TIME dotCom Sdn Bhd (52371-A)  
 No. 14, Jalan Majures U1/25, HICOM Greenfield Industrial Park,  
 40150 Shah Alam, Selangor Darul Ehsan, MALAYSIA.  
 Tel: 03-5032 6000 Fax: 03-5032 6006  
 Web: www.time.com.my  
 A member of TIME Group

JURUTERA BERTUALIAH :  
 SAYA BERSETUJU UNTUK BERTANGGUNGJAWAB SEPENUHNYA BAGI MEMATUHI SYARAT-SYARAT PERMIT UNTUK MELAKUKAN KERJA DI DALAM REZAB JALAN.  
  
 Ir. MOHD SATIMIN BIN ISMAIL  
 19165  
 MALAYSIA

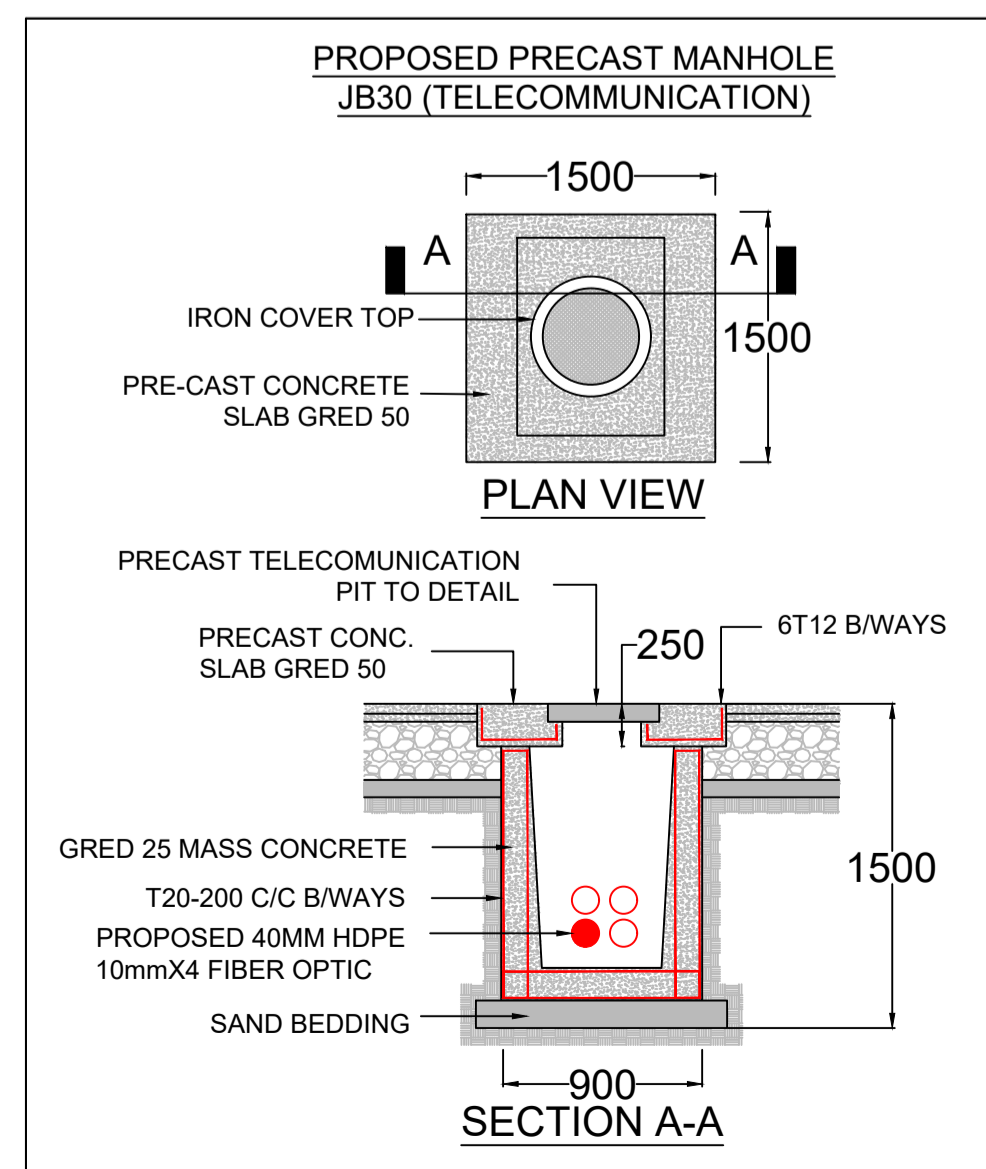
Tandatangan  
 NAMA : IR. MOHD SATIMIN BIN ISMAIL  
 NO K/P : 850710 - 09 - 5011  
 NO.PENDAFTARAN : C19165  
 JAWATAN : JURUTERA PROFESIONAL

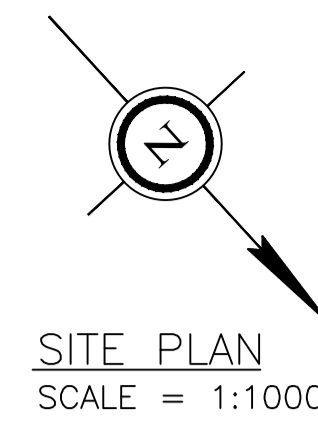
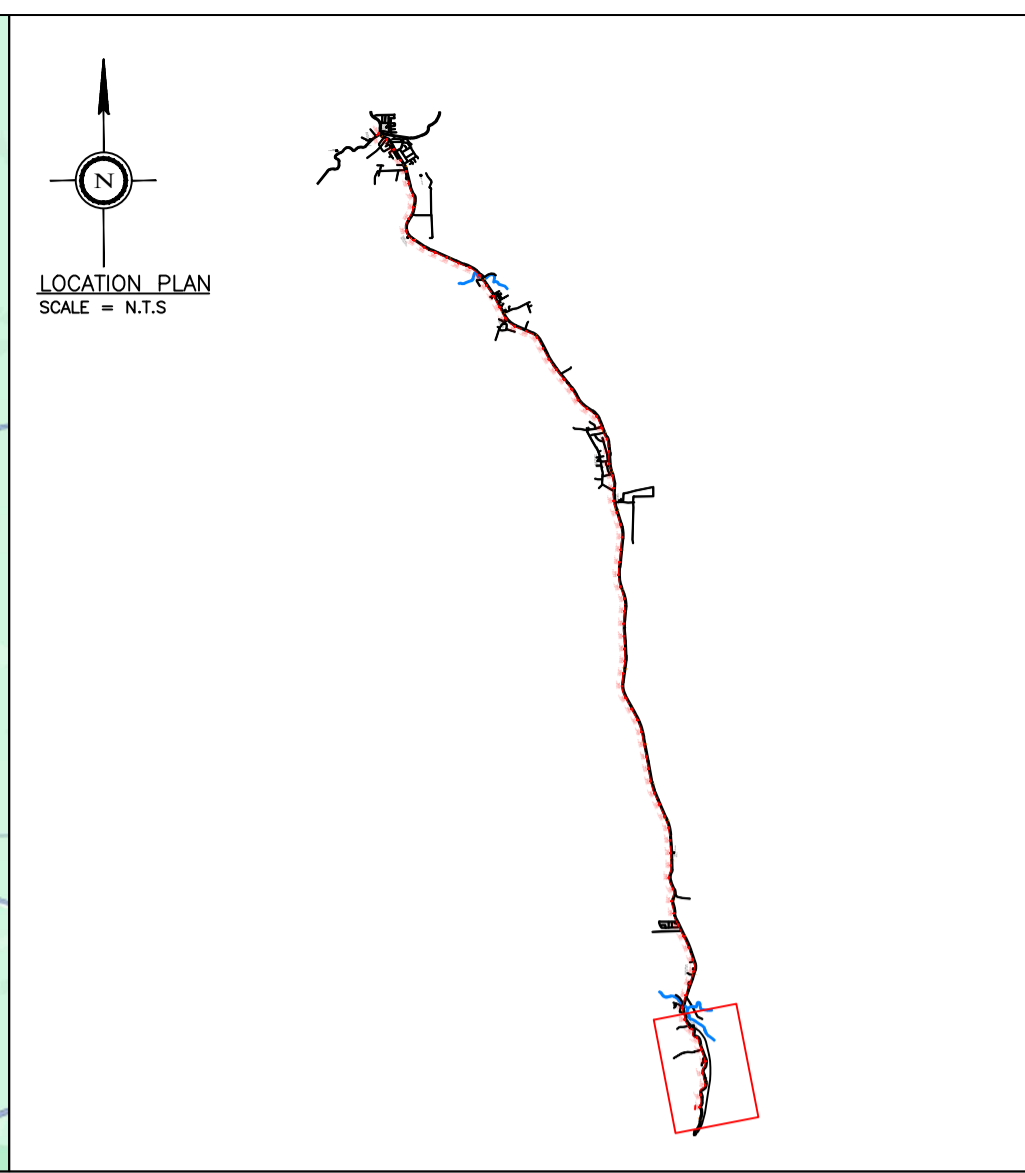
ZMK RESOURCES  
 NO.133A, JALAN U7/7A, TAMAN LESTARI PERKAMPUSAN BANGAR PUTRA PERMATA, 43300 SERI KEMBANGAN, SELANGOR DARUL EHSAN, MALAYSIA.  
 TEL : 03-69427729  
 FAX : 03-69996729  
 E-mail : zmkresources@zmkgroup.com

KONTRAKTOR :  
 SAYA BERSETUJU UNTUK BERTANGGUNGJAWAB SEPENUHNYA BAGI MEMATUHI SYARAT-SYARAT PERMIT UNTUK MELAKUKAN KERJA DI DALAM REZAB JALAN.  
  
 COM ENGINEERING SDN BHD  
 (534429U)

PETUNJUK :

SCALE	AS SHOWN
DRAWN	ZUL
CHECKED	TAUFIQ
APPROVED	IR. MOHD SATIMIN BIN ISMAIL
DATE ISSUE	MAY 2026
DATE REVISED	
DRAWING NO.:	CE/TIME/25-1505-1
SHEET NO.:	09 OF 10





AUTHORITY :

TAJUK PROJEK :

CADANGAN KOREKAN (HORIZONTAL DIRECTIONAL DRILLING) UNTUK MERENTANG KEBAL GENTIAN OPTIK SEPANJANG 22,000 METER DI JALAN KUBU GAJAH - KEMUNTING PERAK

TAJUK LUKISAN :

FTK NEW 1W UNDERGROUND CIVIL & 1X144F CABLE PULLING INFRASTRUCTURE FROM KULIM-PDG RENGAS PH2 (PACKAGE 1)

PIHAK BERKUASA :

PEMILIK UTILITI :

SAYA BERSETUJU UNTUK BERTANGGUNGJAWAB SEPENUHNYA BAGI MEMATUHI SYARAT-SYARAT PERMIT UNTUK MELAKUKAN KERJA DI DALAM REZAB JALAN.



JURUTERA BERTUALIAH :

SAYA BERSETUJU UNTUK BERTANGGUNGJAWAB SEPENUHNYA BAGI MEMATUHI SYARAT-SYARAT PERMIT UNTUK MELAKUKAN KERJA DI DALAM REZAB JALAN.

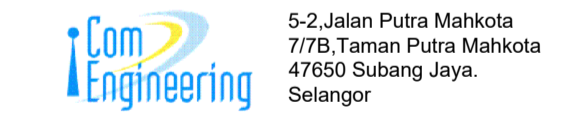


Tandatangan  
 NAMA : IR. MOHD SATIMIN BIN ISMAIL  
 NO. K/P : 850710 - 09 - 5011  
 NO. PENDAFTARAN : C19165  
 JAWATAN : JURUTERA PROFESIONAL



KONTRAKTOR :

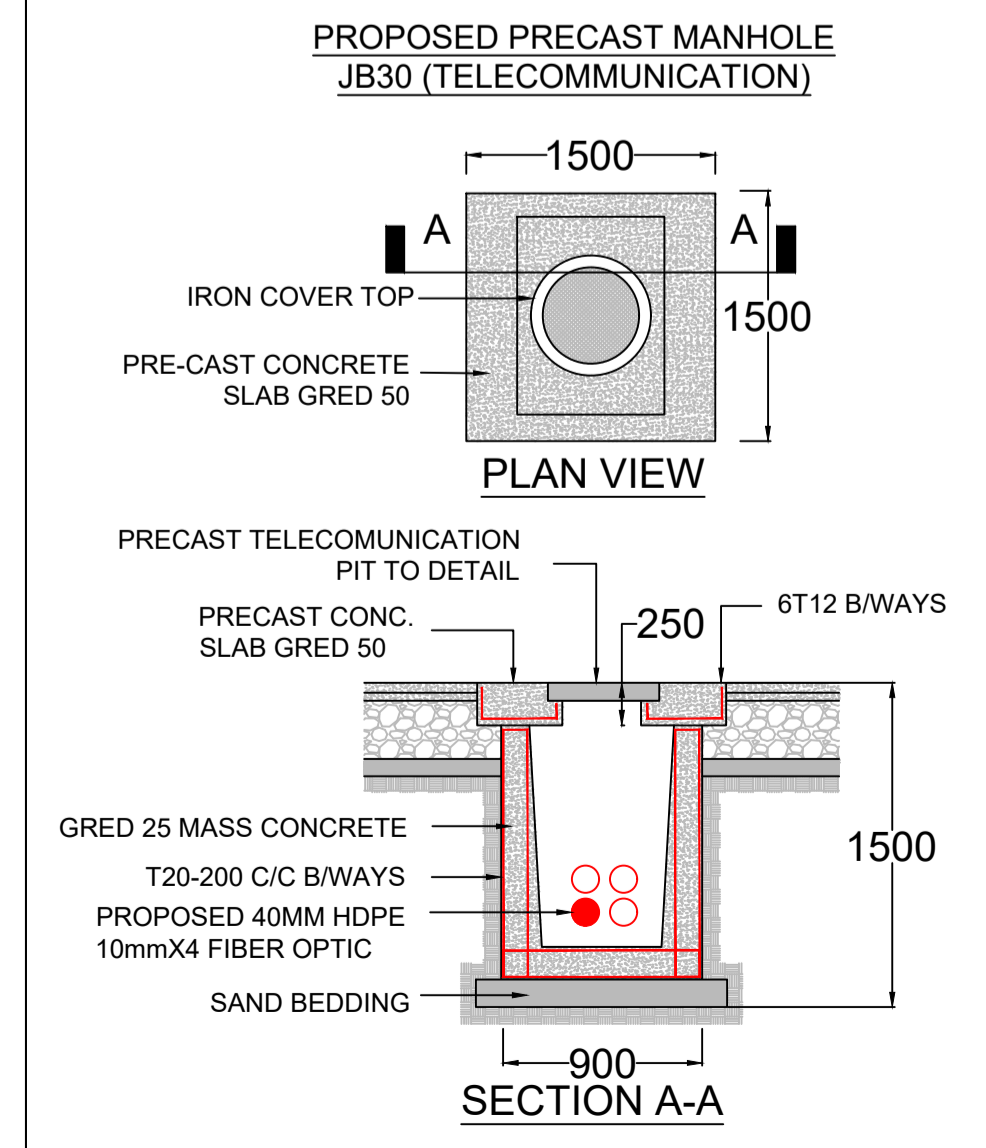
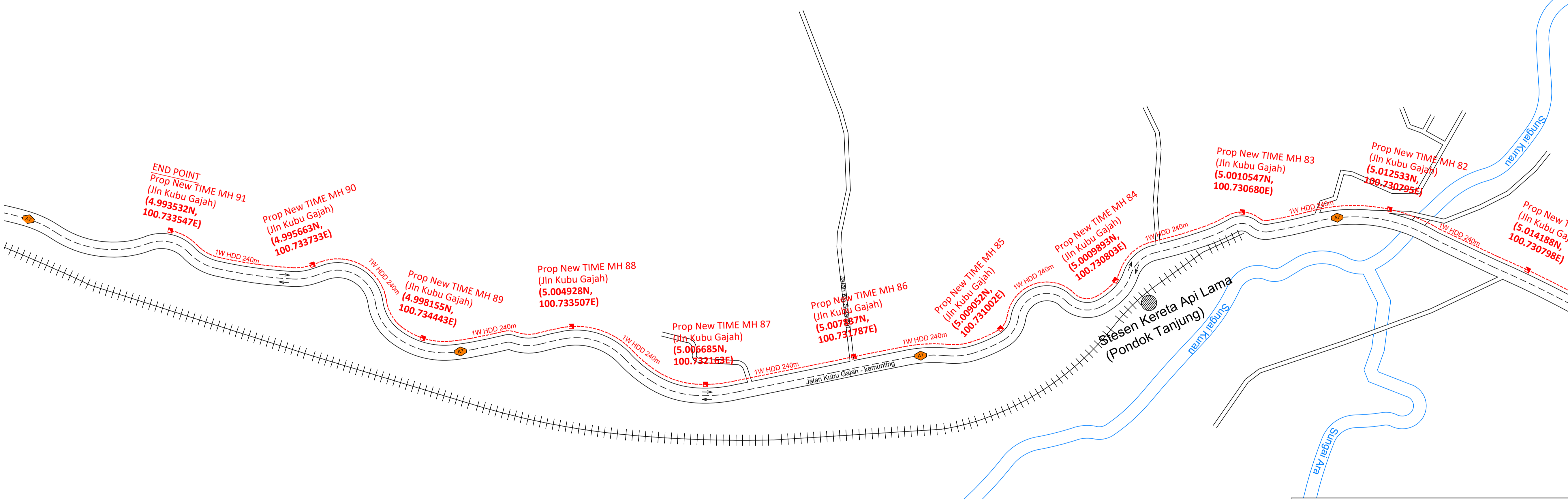
SAYA BERSETUJU UNTUK BERTANGGUNGJAWAB SEPENUHNYA BAGI MEMATUHI SYARAT-SYARAT PERMIT UNTUK MELAKUKAN KERJA DI DALAM REZAB JALAN.



5-2 Jalan Putra Mahkota  
 47750 Subang Jaya, Selangor  
**COM ENGINEERING SDN BHD**  
 (534429U)

PETUNJUK :

- = PROPOSED TIME MANHOLE
- = PROPOSED DUCT ROUTE



SCALE	AS SHOWN
DRAWN	ZUL
CHECKED	TAUFIQ
APPROVED	IR. MOHD SATIMIN BIN ISMAIL
DATE ISSUE	MAY 2026
DATE REVISION	
DRAWING NO.:	CE/TIME/25-1505-1
SHEET NO.:	10 OF 10