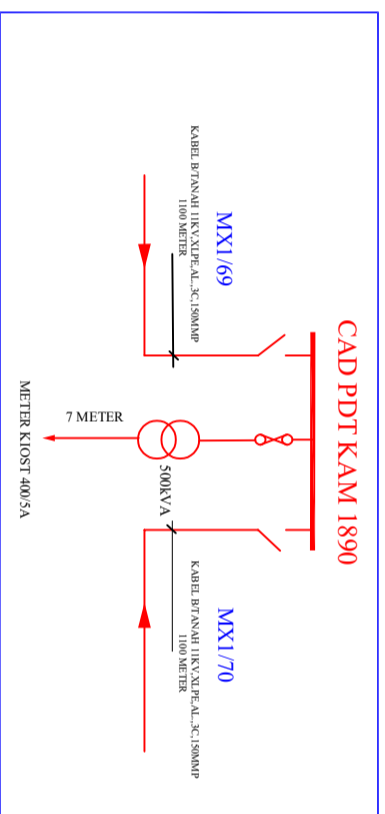




	CADANGAN
	KABEL BTANAH 150MMP XLPE 3C AL.
	KABEL BTANAH 300MMP
	METER KIOST
	TIANG SPUN 10 M
	DOUBLE STAY

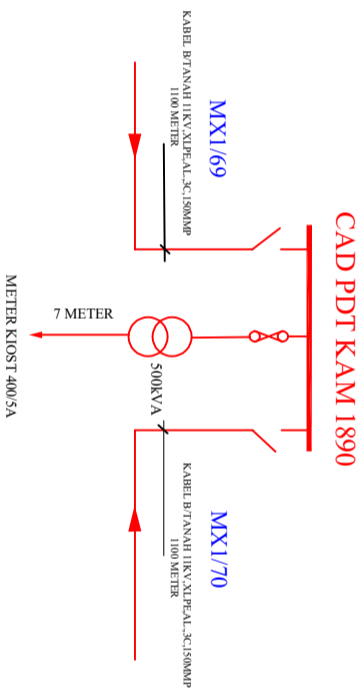


ALL RIGHTS RESERVED
 LUKSI ANI TIDAK BOLEH DIUBAH SUKU
 BANGSA, KEBANGSAAN, BERTUKAR
 TANGKAP NUSIONAL BERHAD

Kawasan	Daerah
No. Fail :	KAM1 1890
CADANGAN PERMOHONAN BEKALAN ELEKTRIK BARU VR 400A KE SEBUAH TEMPAT TERNAKAN AYAM "CLOSE HOUSE" DI ATAS LOT 341, MUKAM CHENDERANG, DAERAH BATANG PAIDANGPERAK DARUL RIDZUAN UNTUK TETUAN MANZOOK ENTERPREISE. Pemohonan Bekalan Elektrik Tambahan & Cas Sambungan Penggunaan.	
Dilukis : HANUM	Diluluskan : EN SYUK
Disemak : SAIFUL	Tarikh : 31B APRIL 2026
No. Lukisan :	CILKAMRBP/PTAKKAM1890



- PETUNJUK :**
- - - CADANGAN
 - - - KABEL B/TANAH 150MM² XLPE 3C AL.
 - - - KABEL B/TANAH 300MM²
 - M METER KIOST
 - TIANG SPUN 10 M
 - ⏏ DOUBLE STAY



ALL RIGHTS RESERVED
 LUKSIAN INI TIDAK BOLEH DIUBAHSAJAI
 TANPA KEBERIZINAN DARI JURUTERA
 TEKNIK MASONAL BERHAD

TEMAGA NASIONALBERHAD	
Kawasan	Daerah
No. Fail :	KAM 1890
CADANGAN PERMOHONAN BEKALAN ELEKTRIK BARU VR 400A KE SEBUAH TEMPAT TERNAKAN AYAM "CLOSE HOUSE" DI ATAS LOT 341, MUKIM CHENDERLANG, DAERAH BATAANG PADANGPERAK DARUL KUDZUAN UNTUK TEVIUAN MAZAOOR ENTERPRISE. Permohonan Bekalan Elektrik Tambahan & Cas Sambutan Pengguna.	
Ditulis : HANUM	Diluluskan : EN SYUK
Disepak : SAIFUL	Tarikh : 31B APRIL 2026
No. Luksi'an :	CU KAMPAN/PYAK/KAM1890
TARIKH PINDAAN	