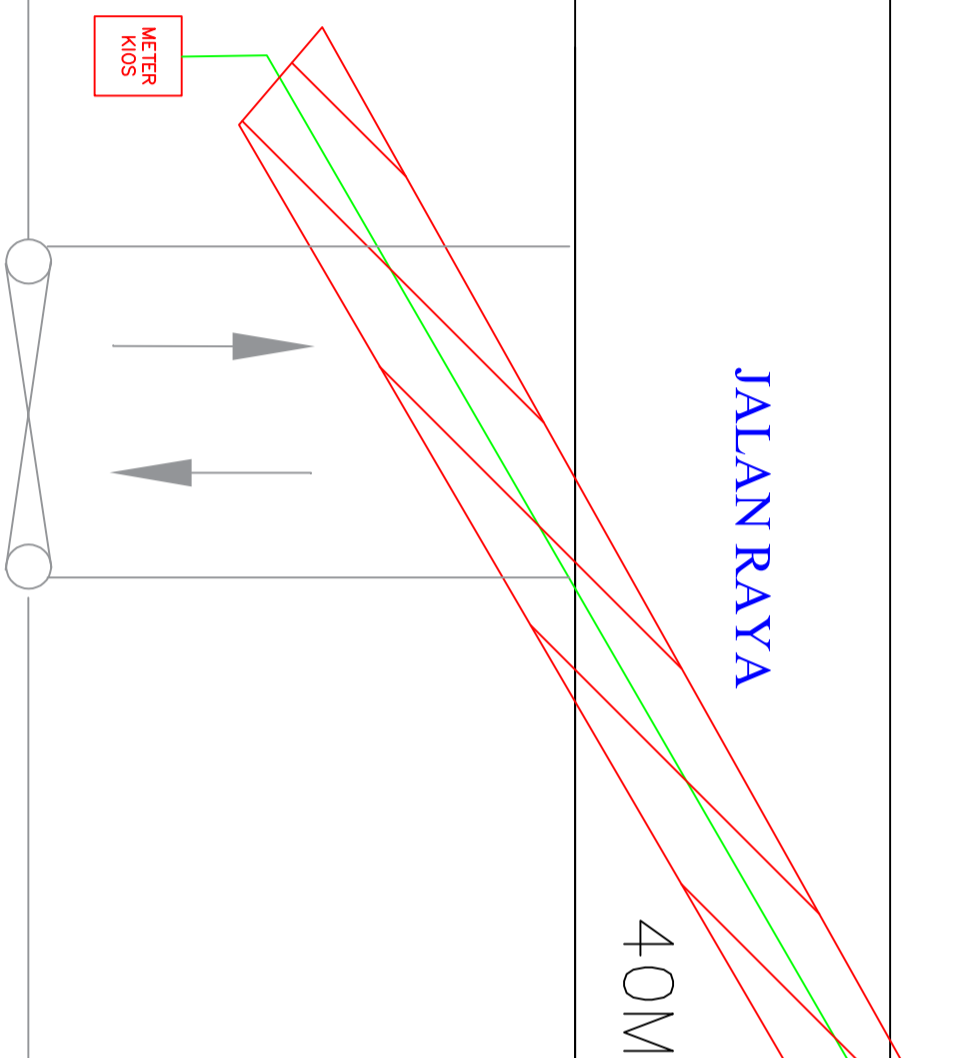
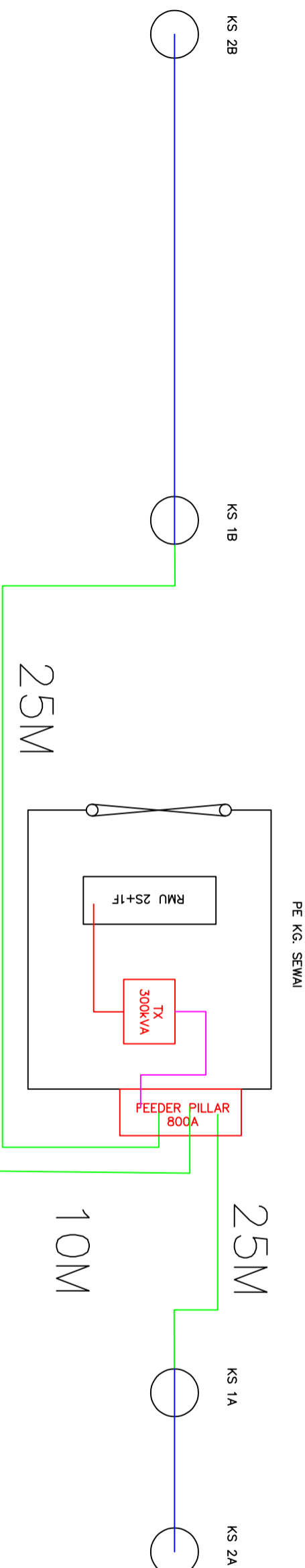
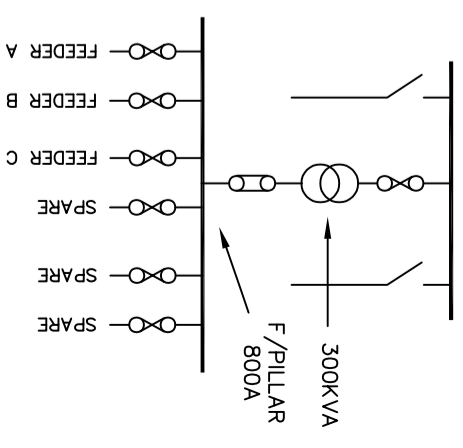


PELAN TAPAK CADANGAN



PETUNJUK: - PE KG. SEWAI



PETUNJUK: -

- UG CABLE, 11KV, XLPE, AL., 1C, 70MMP
- UG CABLE, LV, PVC/PVC, AL., 1C, 300MMP
- UG CABLE, 1KV, XLPE, AL., 4C, 185MMP
- CONDUCTOR, ABC, LV, 3 X 95 + 70 + 16MMP SEDIADA
- SPUN POLE 9M SEDIADA
- ▨ PAIP HDPE LINTAS JALAN RAYA



SUPPLY PLANNING 11KV & LV, SUBZONE TAPING, NETWORK PLANNING (PERAK), DISTRIBUTION NETWORK.

KAWASAN : PERAK DAERAH : K.KANGSAR
 NO. FAIL : SKIL : NTS
 NO. PROJEK : D-KSR-C26-1613

TAJUK :

CADANGAN MEROBOK DAN MEMBINA SEMULA UNTUK KUARTERS PEKERJA MELIBATKAN a. 3 BLOK KUARTERS PEKERJA JENIS A b. 2 BLOK KUARTERS PEKERJA JENIS B c. 1 UNIT KANTIN d. 1 UNIT BILIK KUARANTIN e. 1 UNIT BILIK REKRIASI f. 1 UNIT DEWAN TERBUKA DI ATAS LOT 3363. MUKIM CHEGAR GAJAH, DAERAH KUALA KANGSAR, PERAK DARUL RIDZUAN. TETUAN : PERBADANAN KEMAJUAN NEGERI PERAK (ITC)
 (GPS NO : 4.942860, 100.965491)
 (SN NO : 11001004228)

DILUKIS : HAZIMIN TARIKH : 07.04.2026
 DISEMAK : EN FAHMI TARIKH : 07.04.2026
 DILULUS : IR HJ ZUBAIRI TARIKH : 07.04.2026
 NO. LUKISAN : D-KSR-C26-1613

