

# LN PERUNDING LN<sub>PG0075004-U</sub>

*(Mechanical & Electrical Consulting Engineers)*

No.19, Tingkat Bawah & 1, Jalan Kelisa Emas 2, Taman Kelisa Emas, 13700 Seberang Jaya.

Tel. No : 04-397 6008 Fax No. : 04- 397 6009

Ruj. Kami : JKR/KUDR/PK2409/26-01

Ruj. Tuan:

Tarikh : 13/01/2026

## **KORIDOR UTILITI DARUL RIDZUAN SDN BHD**

B-G-11, GREENTOWN SURIA,  
JALAN DATO SERI AHMAD SAID,  
30450 IPOH,  
PERAK DARUL RIDZUAN

## **U/P: PEGAWAI KORIDOR NEGERI**

Tuan,

**PER: PERMOHONAN PERMIT KOREK JALAN BAGI CADANGAN KERJA-KERJA PEMASANGAN INFRASTRUKTUR UTILITI (TNB) KE CADANGAN MENDIRIKAN SATU UNIT GUDANG SETINGKAT DENGAN PEJABAT 3 TINGKAT SELUAS 4.29 EKAR(1.73 HEKTAR) DI ATAS LOT-LOT 16745,16748,16751,16744,16747,16750,16743,16746,DAN 16749, MUKIM BAGAN SERAI, DAERAH KERIAN, PERAK DARUL RIDZUAN**

## **UNTUK: TETUAN SGH EDARAN (M) SDN BHD.**

### **SERAHAN DOKUMEN LENGKAP BAGI PERMOHONAN KELULUSAN IZIN LALU**

Dengan segala hormatnya perkara di atas adalah dirujuk.

2. Bersama-sama ini kami sertakan dokumen-dokumen/lampiran berkaitan untuk rujukan dan kelulusan pihak tuan.

- i) Borang Kelulusan Izin Lalu(BKIL)
- ii) Lukisan Tapak(Pelan Skematik)
- iii) Peta Penandaan Lokasi
- iv) Gambar Lokasi

Mohon pihak tuan mengatitkan satu tarikh lawatan tapak bersama bagi menentukan serta meluluskan cadangan laluan yang dinyatakan seperti di atas.

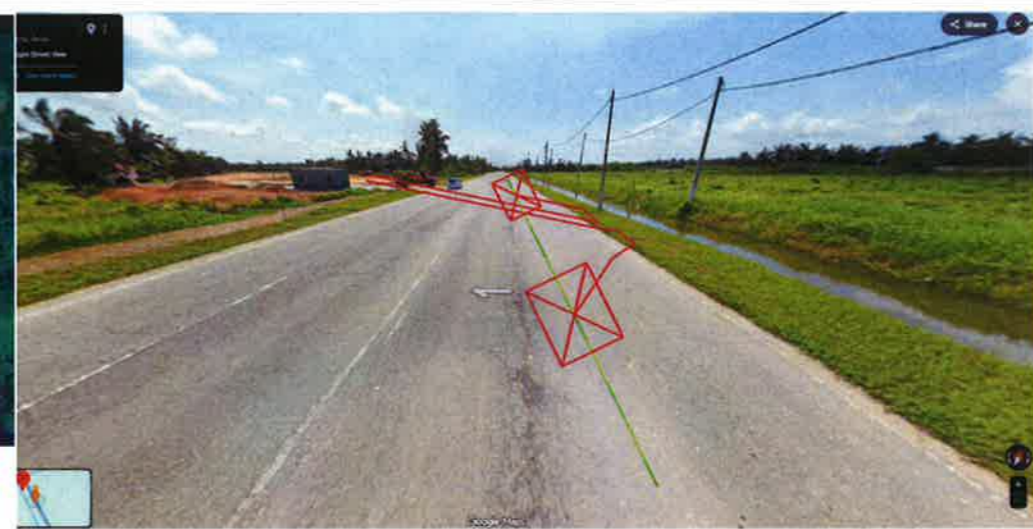
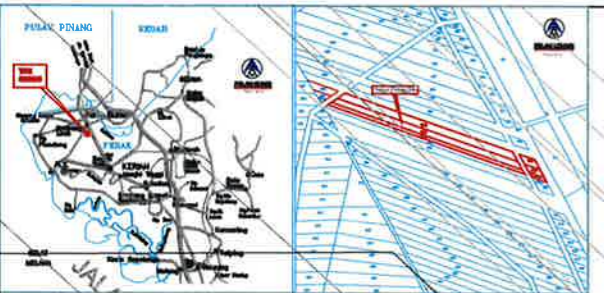
4. Sebarang pertanyaan atau kemusykilan berhubung perkara ini, pihak tuan boleh menghubungi pegawai kami **Nur Amalina** di talian **+60 18-919 4238** dan pada emel **jokcheng@yahoo.com** untuk keterangan lanjut.

5. Perhatian serta kerjasama pihak tuan amatlah dihargai dan diucapkan terima kasih.

Sekian

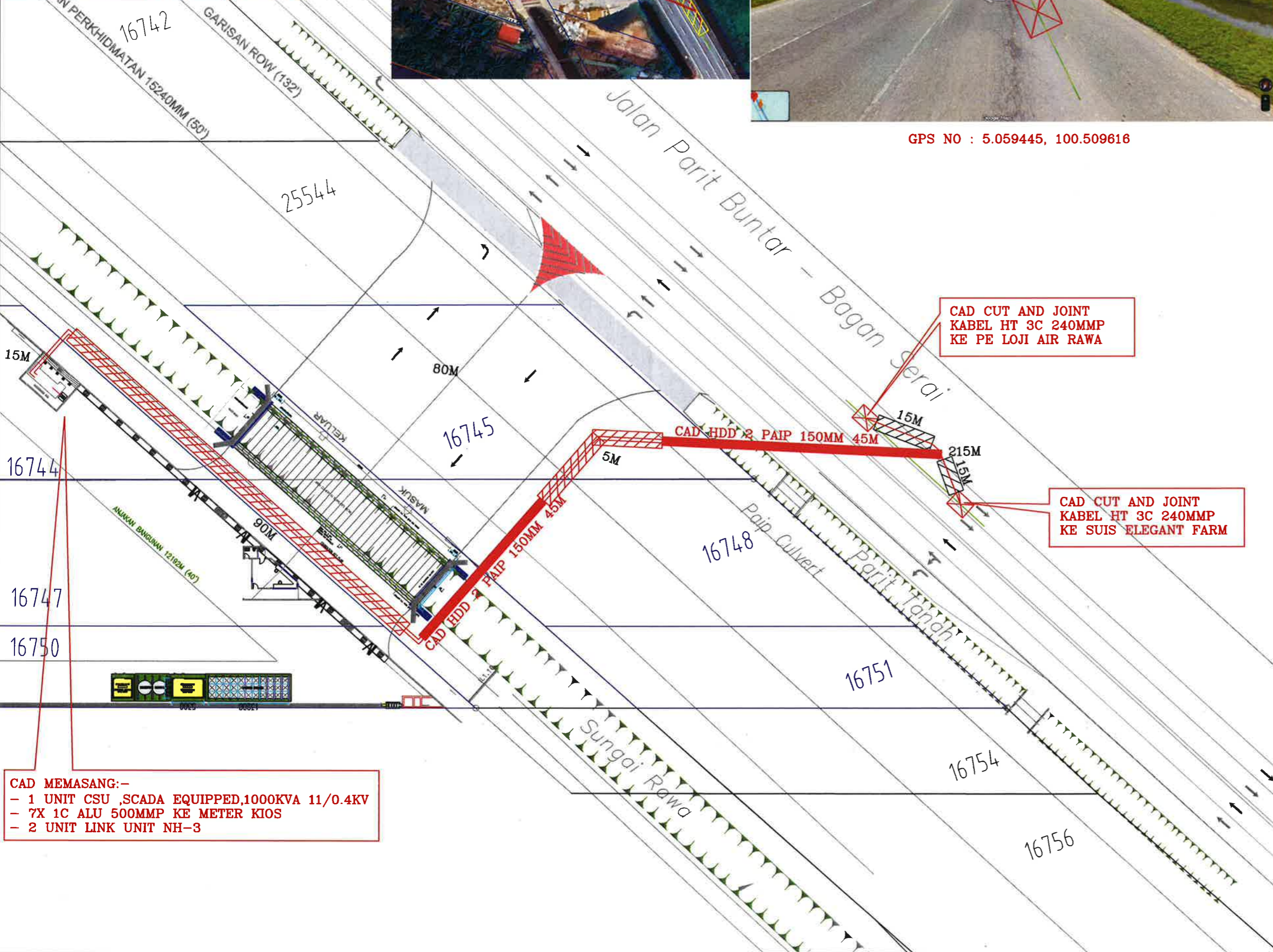
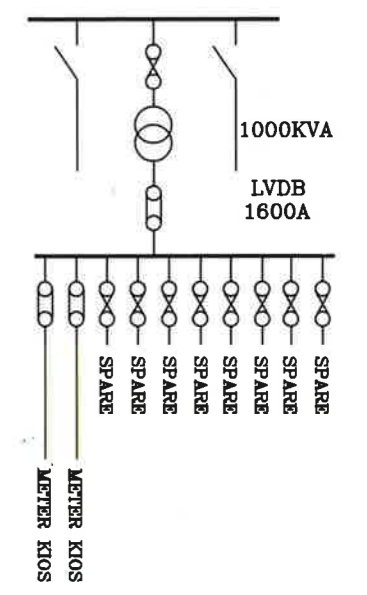
Yang benar

Ir Ng Jok Cheng  
Pegarah  
Ir. Ng Jok Cheng  
B.Eng (Hons) (Elect)  
M.I.E.M., P. ENG, PEPC



GPS NO : 5.059445, 100.509616

PETUNJUK:- PE SGH EDARAN SDN BHD



CAD CUT AND JOINT KABEL HT 3C 240MMP KE PE LOJI AIR RAWA

CAD CUT AND JOINT KABEL HT 3C 240MMP KE SUIS ELEGANT FARM

CAD MEMASANG:-  
 - 1 UNIT CSU ,SCADA EQUIPPED,1000KVA 11/0.4KV  
 - 7X 1C ALU 500MMP KE METER KIOS  
 - 2 UNIT LINK UNIT NH-3

- PETUNJUK:-
- SEDIADA UG KABEL HT XLPE 3C 240MMP
  - UG KABEL HT XLPE 3C 240MMP
  - UG PVC/PVC 1C ALU 500MMP.
  - ▨ HDPE PAIP CROSSING JALAN
  - PAIP HDD 150MM -2 PAIP
  - ▨ HDPE JALAN BERTAR
  - ⊠ JOINT PIT DI JALAN BERTAR



SUPPLY PLANNING 11KV & LV, SUBZONE TAPIING, NETWORK PLANNING (PERAK), DISTRIBUTION NETWORK.

KAWASAN : PERAK	DAERAH : BGN SERAI
NO. FAIL :	SKIL : NTS
NO. PROJEK : D-SER-C25-1921	

TAJUK : BEKALAN ELEKTRIK KE CADANGAN MENDIRIKAN SATU UNIT GUDANG SETINGKAT DENGAN PEJABAT 3-TINGKAT SELUAS 4.29 EKAR (1.73 HEKTAR) DI ATAS LOT-LOT 16745, 16748, 16751, 16744, 16747,16750, 16743, 16746 DAN 16749, MUKIM BAGAN SERAI, DAERAH KERIAN, PERAK DARUL RIDZUAN UNTUK TETUAN SGH EDARAN (M) SDN. BHD. (GPS : 5.060020, 100.508480 ) (SN NO : 11000929107)

DILUKIS : HAZIMIN	TARIKH : 27.11.2025
DISEMAK : EN FAHMI	TARIKH : 27.11.2025
DILULUS : EN ZUBAIRI	TARIKH : 27.11.2025
NO. LUKISAN :D-SER-C25-1921/TAPAK	