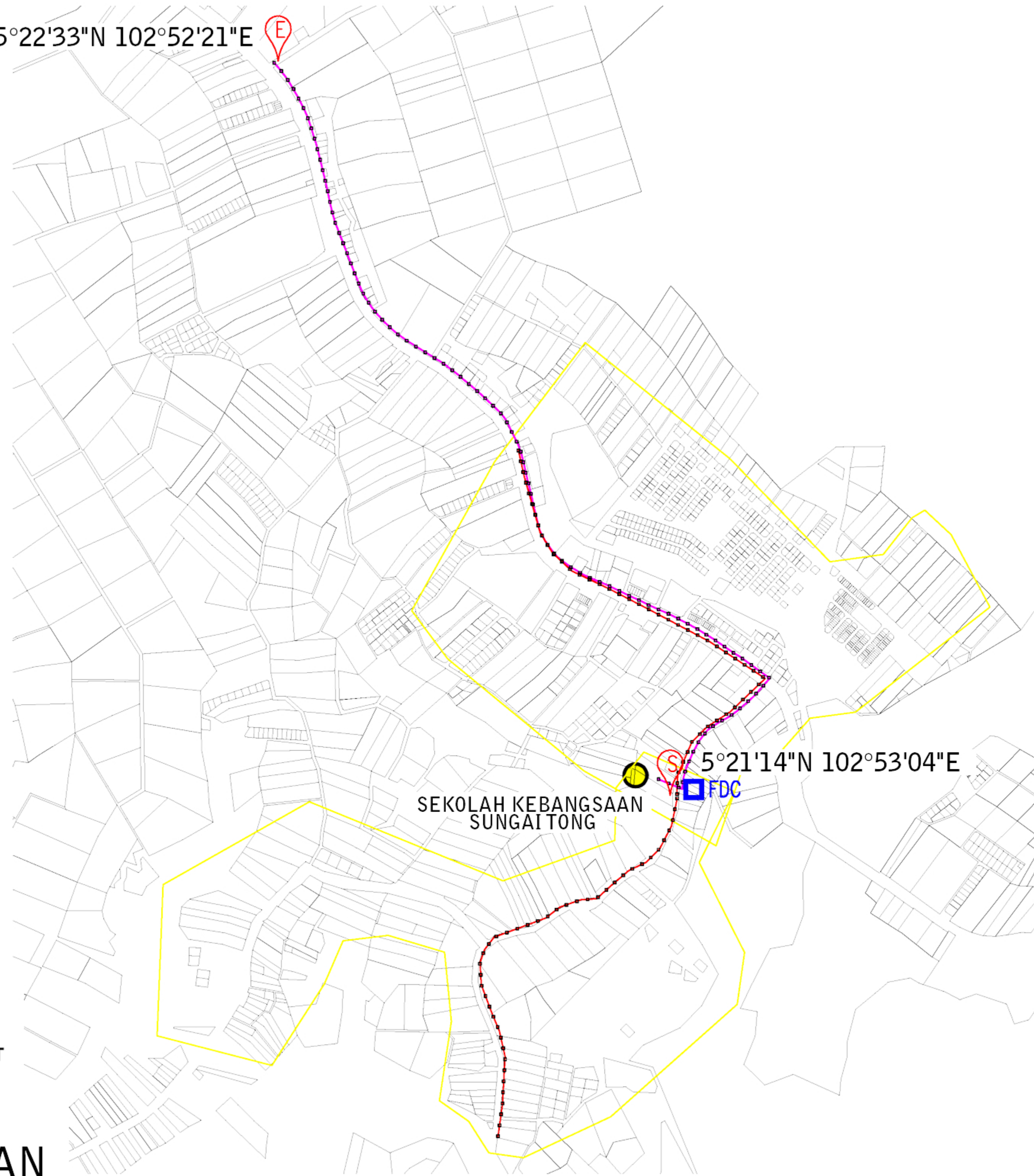


5°22'33"N 102°52'21"E

(DAERAH SETIU)
SEKOLAH KEBANGSAAN SUNGAI TONG



 - total length = 3,155.74m
 - post = 90 nos
 - distance post = 35m







 - total length = 3,304.03m
 - post = 94 nos
 - distance post = 35m

TOTAL POST = 184 NOS



SITE PLAN

LEGEND :

-  - GPON CABLE
-  - BACKHAUL CABLE
-  FDC - FIBRE DISTRIBUTION CABINET
-  - START
-  - END
-  - SCHOOL



DRAWN BY: Potyar	CLUSTER NAME : SETIU
CHKD BY:	
DATE: DEC 2024	STATE: TERENGGANU
DWG. NO.: NA/YAR/24/11	SCALE: NOT TO SCALE
	VERSION: 1


ENDORSE BY:

--

KORIDOR UTILITI TEKNOLOGI TERENGGANU
 (Pelan Infrastruktur Utiliti)

PROJECT TITLE:
 PERMOHONAN HAK AKSES CADANGAN LALUAN FIBER OPTIK & PENANAMAN TIANG BAGI PERMOHONAN IZIN LALU UNTUK PROJEK PENYEDIAAN DAN PENYELENGGARAAN POINT OF PRESENCE (POP) HUB INFRASTRUKTUR GENTIAN OPTIK BERHAMPIRAN DENGAN SEKOLAH, KAW. PERINDUSTRIAN, PREMIS KERAJAAN DAN KOMUNITI SEKITARNYA OLEH KEMENTERIAN KOMUNIKASI DAN MULTIMEDIA (K-KOM)

NOTE:


AHMAD FARID BIN MOHAMAD
 Managing Director
 AZIMAT TELCO SDN BHD
 (1367371-U)

SHEET
14-28