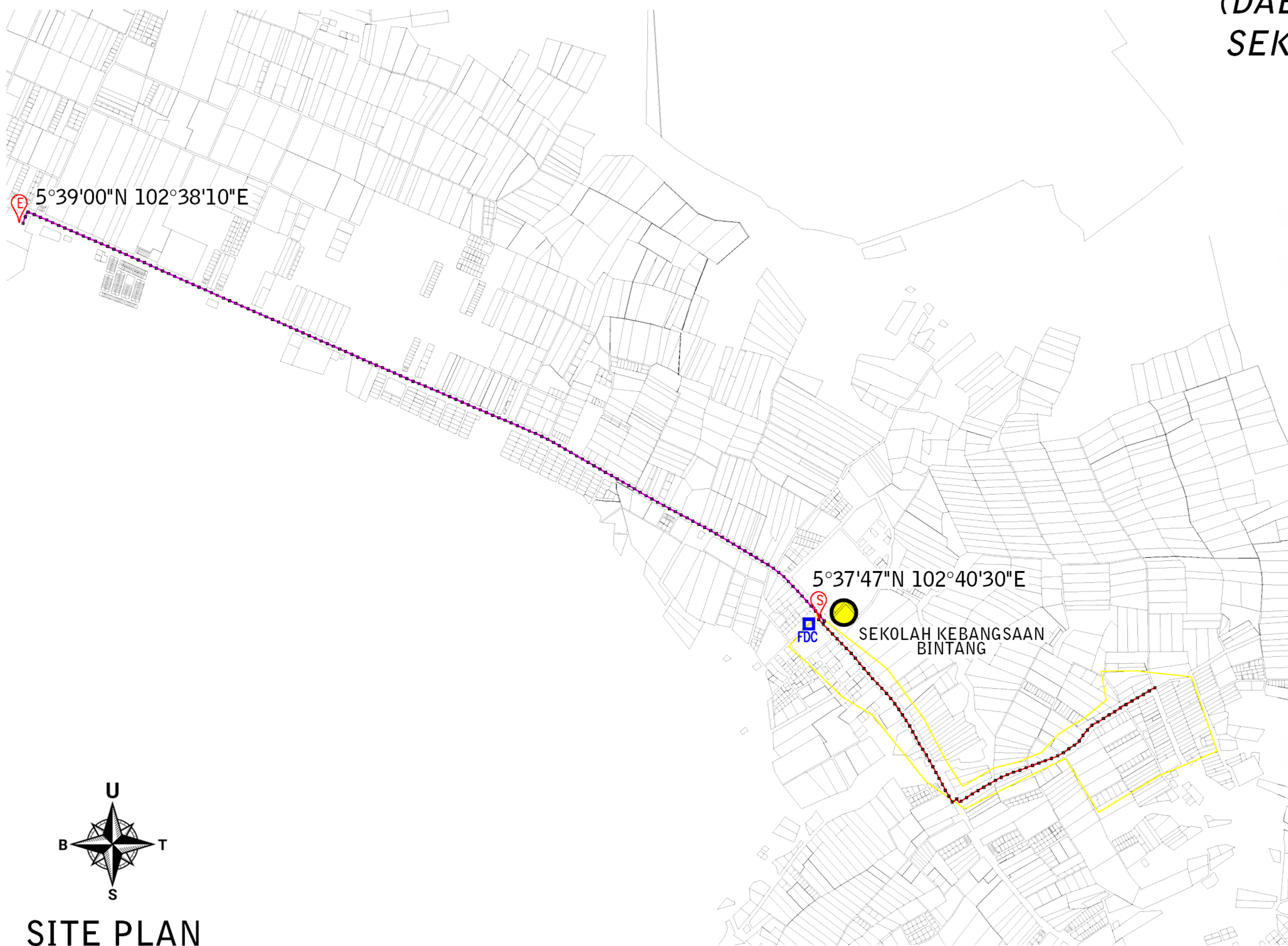



(DAERAH SETIU)
SEKOLAH KEBANGSAAN BINTANG



 - total length = 2,488.95m
 - post = 71 nos
 - distance post = 35m







 - total length = 4,862.03m
 - post = 138 nos
 - distance post = 35m

TOTAL POST = 209 NOS




SITE PLAN

LEGEND :

-  - GPON CABLE
-  - BACKHAUL CABLE
-  FDC - FIBRE DISTRIBUTION CABINET
-  - START
-  - END
-  - SCHOOL



DRAWN BY: Potyar	CLUSTER NAME : SETIU	ENDORSE BY:	KORIDOR UTILITI TEKNOLOGI TERENGGANU (Pelan Infrastruktur Utiliti)	NOTE:  AHMAD FARID BIN MOHAMAD Managing Director AZIMAT TELCO SDN BHD (1367371-U)	SHEET			
	CHKD BY:							
	DATE: DEC 2024				STATE: TERENGGANU			
	DWG. NO.: NA/YAR/24/11				SCALE: NOT TO SCALE			04-28
	VERSION: 1		PROJECT TITLE: PERMOHONAN HAK AKSES CADANGAN LALUAN FIBER OPTIK & PENANAMAN TIANG BAGI PERMOHONAN IZIN LALU UNTUK PROJEK PENYEDIAAN DAN PENYELENGGARAAN POINT OF PRESENCE (POP) HUB INFRASTRUKTUR GENTIAN OPTIK BERHAMPIRAN DENGAN SEKOLAH, KAW. PERINDUSTRIAN, PREMIS KERAJAAN DAN KOMUNITI SEKITARNYA OLEH KEMENTERIAN KOMUNIKASI DAN MULTIMEDIA (K-KOM)					