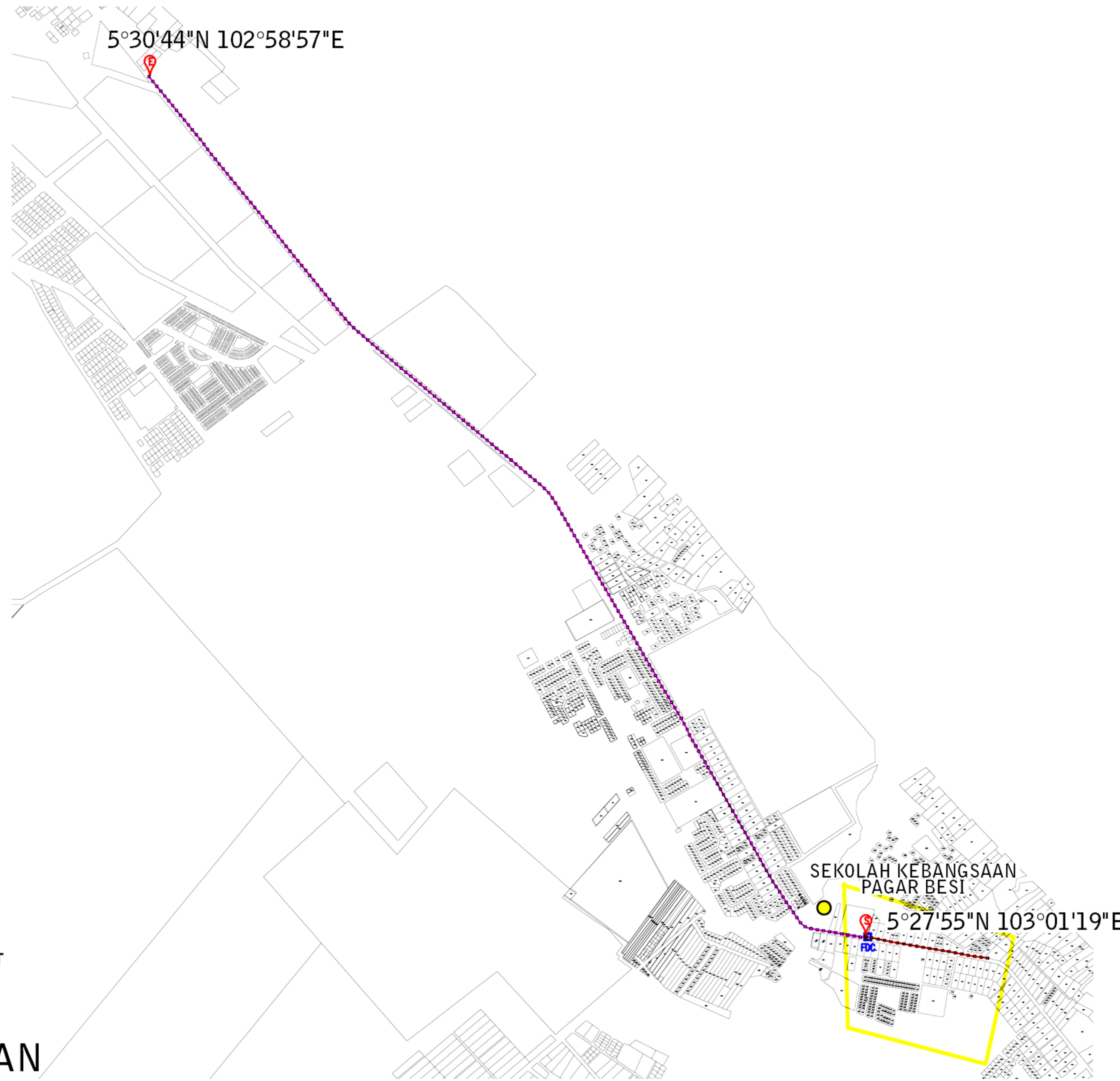


(DAERAH KUALA NERUS)
SEKOLAH KEBANGSAAN PAGAR BESI









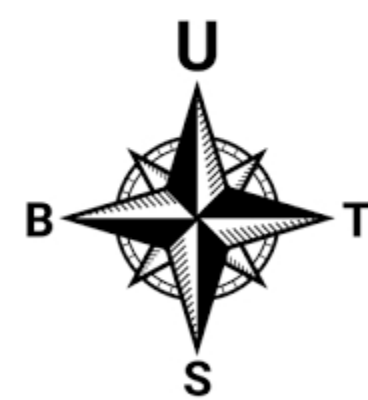
 - total length = 705.28m
 - post = 20 nos
 - distance post = 35m

 - total length = 6506.19m
 - post = 185 nos
 - distance post = 35m

TOTAL POST = 205 NOS


LEGEND :

-  - GPON CABLE
-  - BACKHAUL CABLE
-  - FIBRE DISTRIBUTION CABINET
-  - START
-  - END
-  - SCHOOL



SITE PLAN



DRAWN BY: Potyar	CLUSTER NAME : KUALA NERUS	ENDORSE BY:	KORIDOR UTILITI TEKNOLOGI TERENGGANU (Pelan Infrastruktur Utiliti)	NOTE:  AHMAD FARID BIN MOHAMAD Managing Director AZIMAT TELCO SDN BHD (1367371-U)	SHEET	
	CHKD BY:					PROJECT TITLE: PERMOHONAN HAK AKSES CADANGAN LALUAN FIBER OPTIK & PENANAMAN TIANG BAGI PERMOHONAN IZIN LALU UNTUK PROJEK PENYEDIAAN DAN PENYELENGGARAAN POINT OF PRESENCE (POP) HUB INFRASTRUKTUR GENTIAN OPTIK BERHAMPIRAN DENGAN SEKOLAH, KAW. PERINDUSTRIAN, PREMIS KERAJAAN DAN KOMUNITI SEKITARNYA OLEH KEMENTERIAN KOMUNIKASI DAN MULTIMEDIA (K-KOM)
	DATE: DEC 2024		STATE: TERENGGANU			
	DWG. NO.: NA/YAR/24/11		SCALE: NOT TO SCALE VERSION: 1			