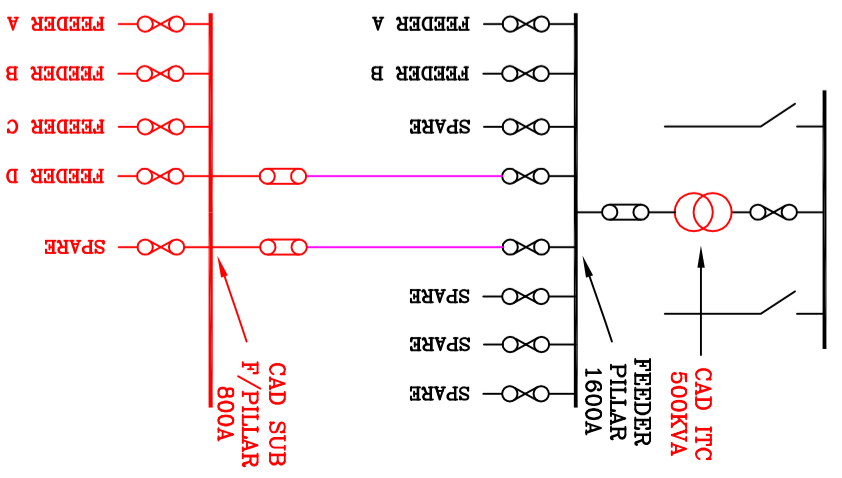


CAD MEMASANG:-
 -1 UNIT TX 500KVA
 -3X UG CABLE, 11KV, XLPE, AL., 1C, 70MMP
 -7X UG CABLE, LV, PVC/PVC, AL., 1C, 300MMP
CAD ROMBAK:-
 - 1 UNIT TX 200KVA
 - 1X UG CABLE, 11KV, PILC, AL., 3C, 70MMP
 - 4X UG CABLE, LV, PVC/PVC, AL., 1C, 300MMP

CAD MEMASANG:-
 - 1 UNIT SUB FEEDER PILLAR 800A

PETUNJUK:- PE SIMPANG



PETUNJUK:-

- UG KABEL LV XLPE 4C 300MMP
- UG KABEL LV XLPE 4C 185MMP
- UG KABEL LV XLPE 4C 120MMP
- ABC 3X185+120+16MMP
- HDPE PAIP
- HDD PAIP 150MM



SUPPLY PLANNING 11KV & LV, SUBZONE TAPING, NETWORK PLANNING (PERAK), DISTRIBUTION NETWORK.

KAWASAN : PERAK **DAERAH : BAGAN SERAI**
NO. FAIL : SKIL : NTS
NO. PROJEK : D-SER-C24-1910

TAJUK :
 PERMOHONAN BEKALAN ELEKTRIK BAGI CADANGAN SKIM PERINTAGAN MENGANDUNGI:-
 i. 1 UNIT KEDAI PEJABAT SESEBUAH 2 TINGKAT (PLOT 1)
 ii. 2 UNIT KEDAI PEJABAT BERKEMBAR 2 TINGKAT (PLOT 2 & 3)
 iii. 7 UNIT KEDAI PEJABAT TERES 2 TINGKAT (PLOT 4-10)
 DI ATAS LOT 10100-10102, MUKIM PARTI BUNTAR, DAERAH KERIAN, PERAK.
 TETUAN ANTARAS JAYA SDN BHD. (GPS NO :5-092002, 100.490059) (SN NO : 110000832376)
DILUKIS : HAFIZ **TARIKH :** 18.11.2024
DISEMAK : HAFIZ **TARIKH :** 18.11.2024
DILULUS : PUAN ROSLINA **TARIKH :** 18.11.2024
NO. LUKISAN : D-TPG-C24-1910/TAPAK