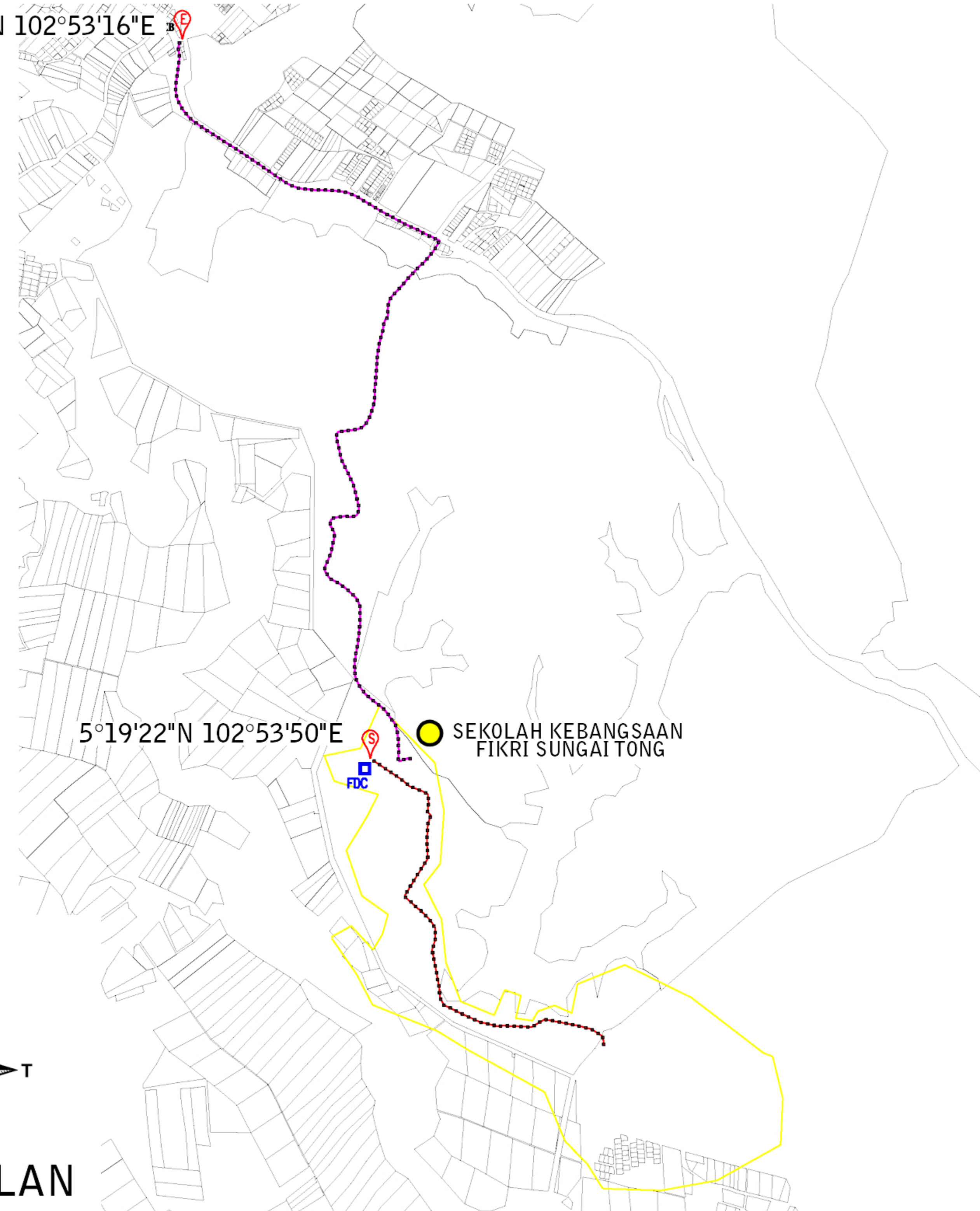










5°21'24"N 102°53'16"E

(DAERAH SETIU)  
**SEKOLAH KEBANGSAAN FIKRI SUNGAI TONG**





-  - total length = 2489.08m  
 - post = 71 nos  
 - distance post = 35m
  -  - total length = 5247.51m  
 - post = 149 nos  
 - distance post = 35m
- TOTAL POST = 220 NOS**

**LEGEND :**

-  - GPON CABLE
-  - BACKHAUL CABLE
- FDC  - FIBRE DISTRIBUTION CABINET
-  - START
-  - END
-  - SCHOOL



	DRAWN BY: Potyar	CLUSTER NAME : SETIU	ENDORSE BY:	KORIDOR UTILITI TEKNOLOGI TERENGGANU (Pelan Infrastruktur Utiliti)	NOTE:  AHMAD FARID BIN MOHAMAD Managing Director AZIMAT TELCO SDN BHD (1367371-U)	SHEET
	CHKD BY:			PROJECT TITLE: PERMOHONAN HAK AKSES CADANGAN LALUAN FIBER OPTIK & PENANAMAN TIANG BAGI PERMOHONAN IZIN LALU UNTUK PROJEK PENYEDIAAN DAN PENYELENGGARAAN POINT OF PRESENCE (POP) HUB INFRASTRUKTUR GENTIAN OPTIK BERHAMPIRAN DENGAN SEKOLAH, KAW. PERINDUSTRIAN, PREMIS KERAJAAN DAN KOMUNITI SEKITARNYA OLEH KEMENTERIAN KOMUNIKASI DAN MULTIMEDIA (K-KOM)		20-28
	DATE: DEC 2024	STATE: TERENGGANU				
	DWG. NO.: NA/YAR/24/11	SCALE: NOT TO SCALE	VERSION: 1			