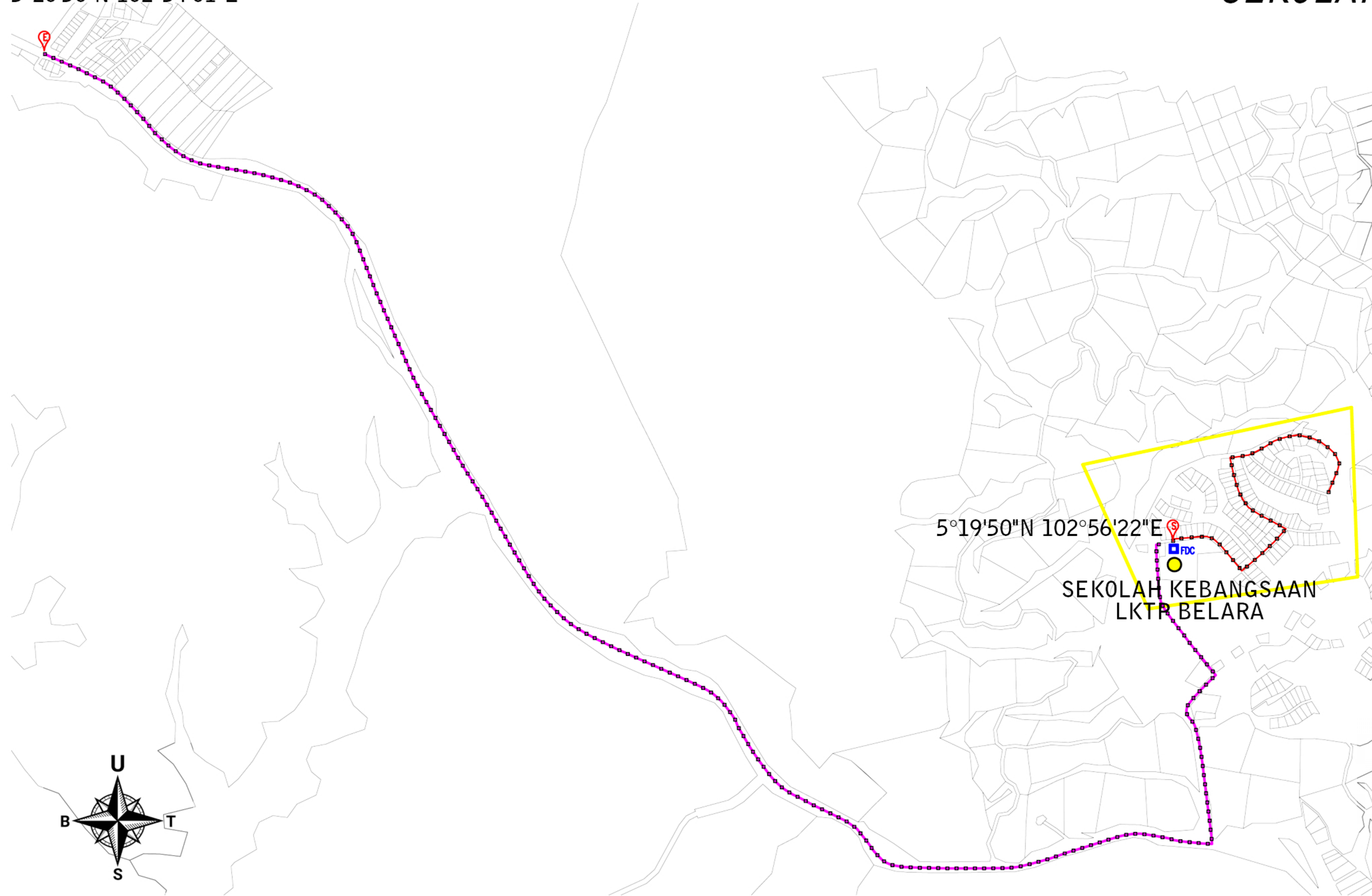




5°20'50"N 102°54'01"E

(DAERAH KUALA NERUS)  
**SEKOLAH KEBANGSAAN LKTP BELARA**









-  - total length = 1434.24m  
 - post = 40 nos  
 - distance post = 35m
  -  - total length = 7255m  
 - post = 207 nos  
 - distance post = 35m
- TOTAL POST = 247 NOS**

5°19'50"N 102°56'22"E


SEKOLAH KEBANGSAAN  
 LKTP BELARA

**LEGEND :**

-  - GPON CABLE
-  - BACKHAUL CABLE
-  - FIBRE DISTRIBUTION CABINET
-  - START
-  - END
-  - SCHOOL

**SITE PLAN**



DRAWN BY: Potyar	CLUSTER NAME : KUALA NERUS	ENDORSE BY:	KORIDOR UTILITI TEKNOLOGI TERENGGANU (Pelan Infrastruktur Utiliti)	NOTE:  AHMAD FARID BIN MOHAMAD Managing Director AZIMAT TELCO SDN BHD (1367371-U)	SHEET				
						CHKD BY:		PROJECT TITLE: PERMOHONAN HAK AKSES CADANGAN LALUAN FIBER OPTIK & PENANAMAN TIANG BAGI PERMOHONAN IZIN LALU UNTUK PROJEK PENYEDIAAN DAN PENYELENGGARAAN POINT OF PRESENCE (POP) HUB INFRASTRUKTUR GENTIAN OPTIK BERHAMPIRAN DENGAN SEKOLAH, KAW. PERINDUSTRIAN, PREMIS KERAJAAN DAN KOMUNITI SEKITARNYA OLEH KEMENTERIAN KOMUNIKASI DAN MULTIMEDIA (K-KOM)	09-13
						DATE: DEC 2024	STATE: TERENGGANU		
						DWG. NO.: NA/YAR/24/11	SCALE: NOT TO SCALE		
	VERSION: 1								