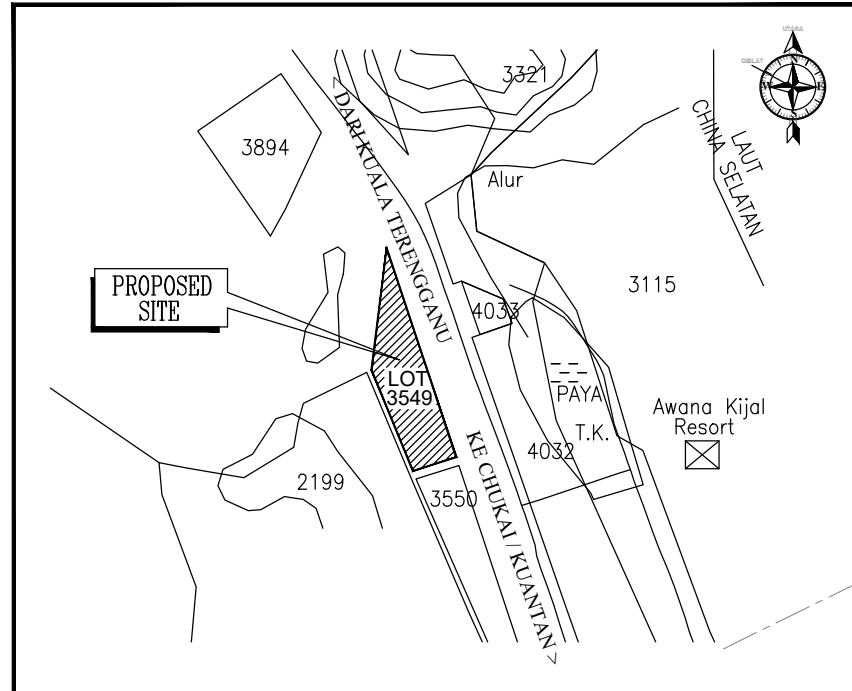
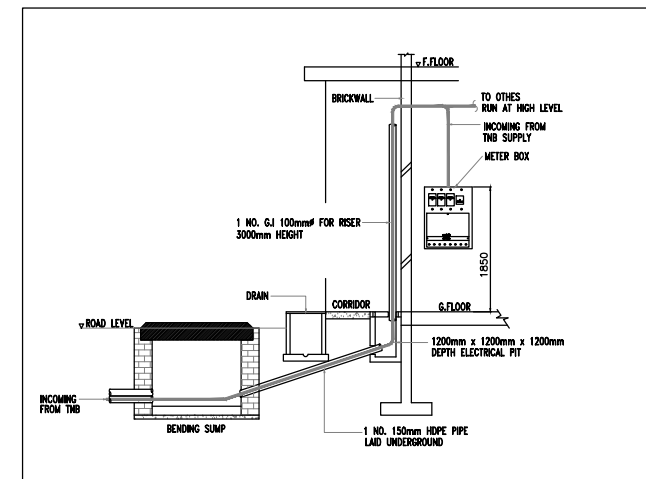


KEY PLAN
 NOT TO SCALE
 NEGERI : TERENGGANU
 MUKIM : KIJAL
 DAERAH : KEMAMAN
 SYIT : 151-C

**PROPOSED LOCATION FOR
 TNB DOUBLE CHAMBER SUBSTATION**



LOCATION PLAN
 SKALA 1 : 7500
 NEGERI : TERENGGANU
 MUKIM : KIJAL
 DAERAH : KEMAMAN
 SYIT : 151-C



DETAIL 'A'
 SCALE : N.T.S