

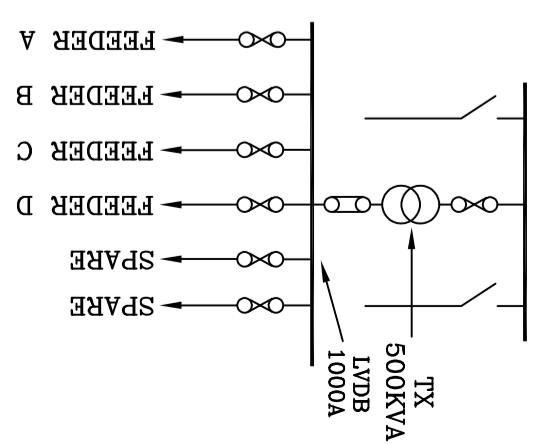
CAD MEMASANG:-  
- 1 UNIT PENCANGANG PADAT 500KVA SCADA READY

CAD CUT AND JOINT HT KABEL 3C XLPE 240MMP KE PE HOTEL BARON

CAD END TO END HT KABEL 3C XLPE 240MMP KE PE TMN SENTOSA

PETUNJUK:-

PE TMN SENTOSA 2



PETUNJUK:-

- UG CABLE HT XLPE 3C 240MMP SEDIADA
- CAD UG CABLE HT XLPE 3C 240MMP
- UG CABLE LV 4C XLPE 185MMP
- ▨ HDPE PAIP LINTAS JALAN - DISEDIAKAN PEMAJU
- ▨▨▨ HDPE PAIP LINTAS JALAN BERTAR
- ▨▨▨▨ JALAN BERTAR
- ▭ MINI FEEDER PILLAR 400A



(200866-W)  
SUPPLY PLANNING 11KV & LV, SUBZONE TAPING,  
NETWORK PLANNING (PERAK), DISTRIBUTION NETWORK.

KAWASAN : PERAK DAERAH :TAPING  
NO. FAIL : SKIL : NTS  
NO. PROJEK : D-TPG-C25-4423

TAJUK:-

BEKALIAN ELEKTRIK KE CADANGAN MEMBINA 15 LOT RPT (IAD INFRASTRUKTUR) DI ATAS PT 7809-PT 7810,PT 7817 & PT 7837 ( DI ATAS SEBAHAGIAN LOT 3679), TAMAN SENTOSA MUKIM TUPAI, DAERAH LARUT MATANG, PERAK DARUL RIDZUAN UNTUK TETUAN UKIRAN RAMA SDN.BHD .  
(GPS NO : 4.855977, 100.764705 )  
( NO SN : 11000915381 )

DILUKIS : HAZIMIN	TARIKH : 26.03.2025
DISEMAK : HAFIZ	TARIKH : 26.03.2025
DILULUS: PUAN ROSLINA	TARIKH : 26.03.2025
NO. LUKISAN : D-TPG-C25-4423/TAPAK	