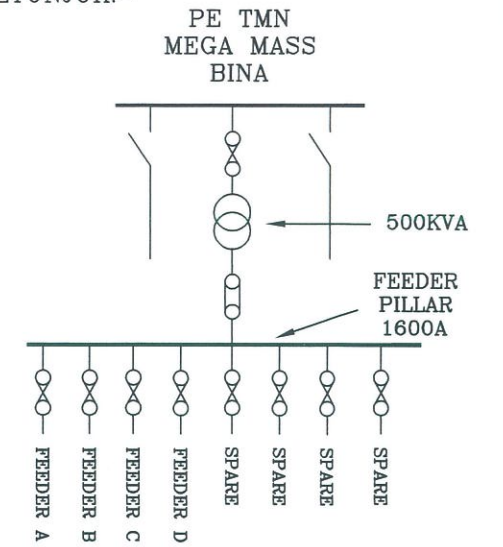
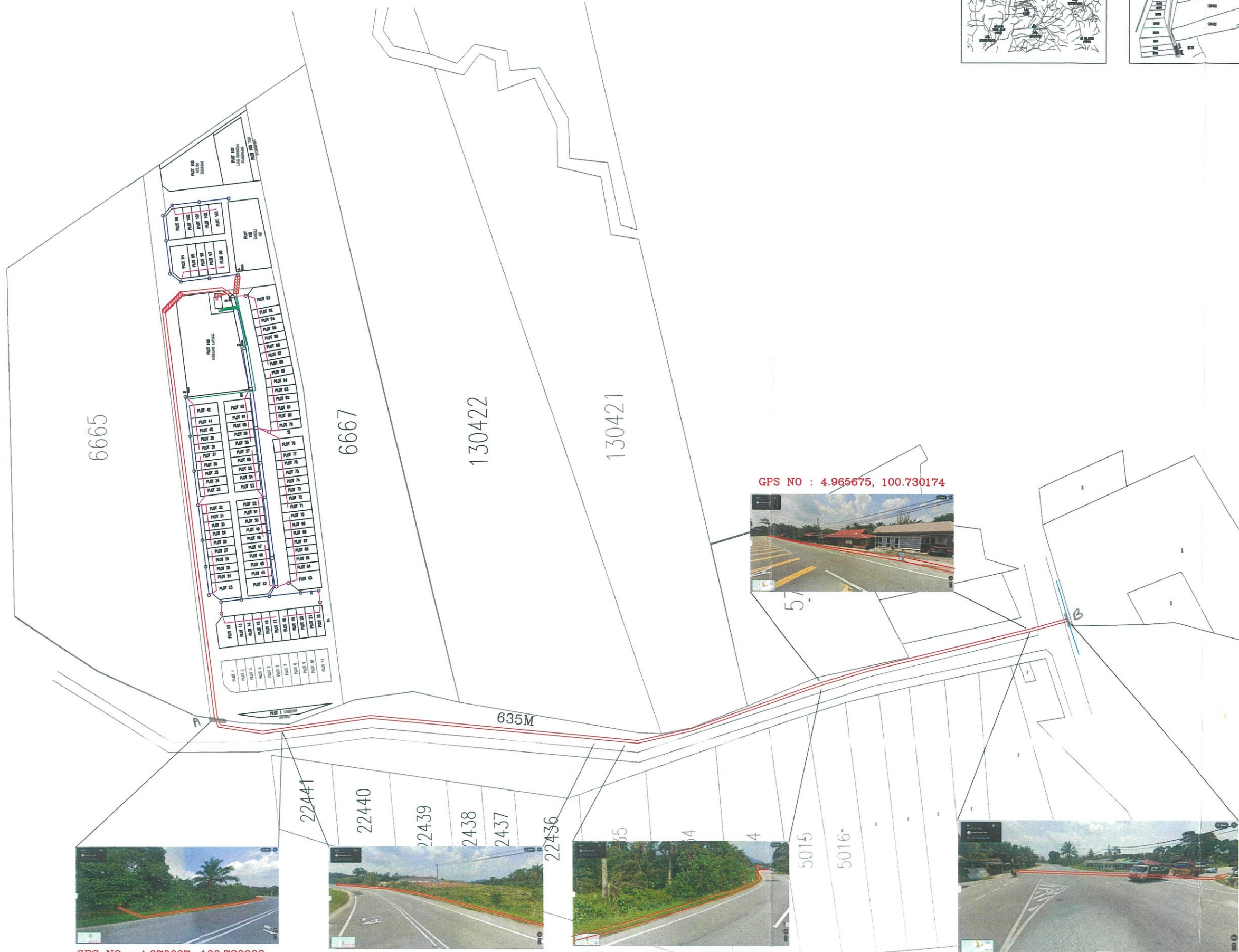


PETUNJUK:-



PETUNJUK:-

- SEDIADA UG KABEL HT
- CADANGAN UG KABEL HT
- UG KABEL LV 4C 185MMP
- ABC 3X 185MMP
- PVC 19/064
- SEDIADA TIANG LV 9m



GPS NO : 4.965675, 100.730174



SUPPLY PLANNING 11KV & LV, SUBZONE TAPIING, NETWORK PLANNING (PERAK), DISTRIBUTION NETWORK.

KAWASAN : PERAK	DAERAH : TAPIING
NO. FAIL :	SKIL : NTS
NO. PROJEK : D-TPG-C25-4418	

TAJUK :
 PERMOHONAN BEKALAN ELEKTRIK BAGI CADANGAN MEMBINA SKIM PERUMAHAN YANG MENGANDUNGI i) 22 UNIT RUMAH TERES SETINGKAT (JENIS A) DI ATAS PLOT 12-PLOT 22, PLOT 95 - PLOT 103, ii) 51 UNIT RUMAH TERES SETINGKAT (JENIS B) DI ATAS PLOT 23-PLOT 42, PLOT 63-PLOT 93; iii) 24 UNIT RUMAH TERES SETINGKAT (JENIS C) DI ATAS PLOT 43- PLOT 62 DI ATAS TANAH MILIK GRN 15309 LOT 6666 SELUAS 3.6422 HEKTAR (9.0 EKAR) DI MUKIM BATU KURAU, DAERAH LARUT DAN MATANG , PERAK DARUL RIDZUAN UNTUK TETUAN MASS MEGA (M) SDN BHD.
 (GPS NO: 4.969594,100.730167)
 (NO SN : 11000840666)

DILUKIS : HAZIMIN	TARIKH : 25.08.2025
DISEMAK : EN FAHMI	TARIKH : 25.08.2025
DILULUS : EN ZUBAIRI	TARIKH : 25.08.2025

NO. LUKISAN :D-TPG-C25-4418/TAPAK

GPS NO : 4.970007, 100.729998



GPS NO : 4.968898, 100.730020



GPS NO : 4.967092, 100.729772



GPS NO : 4.964653, 100.730446

