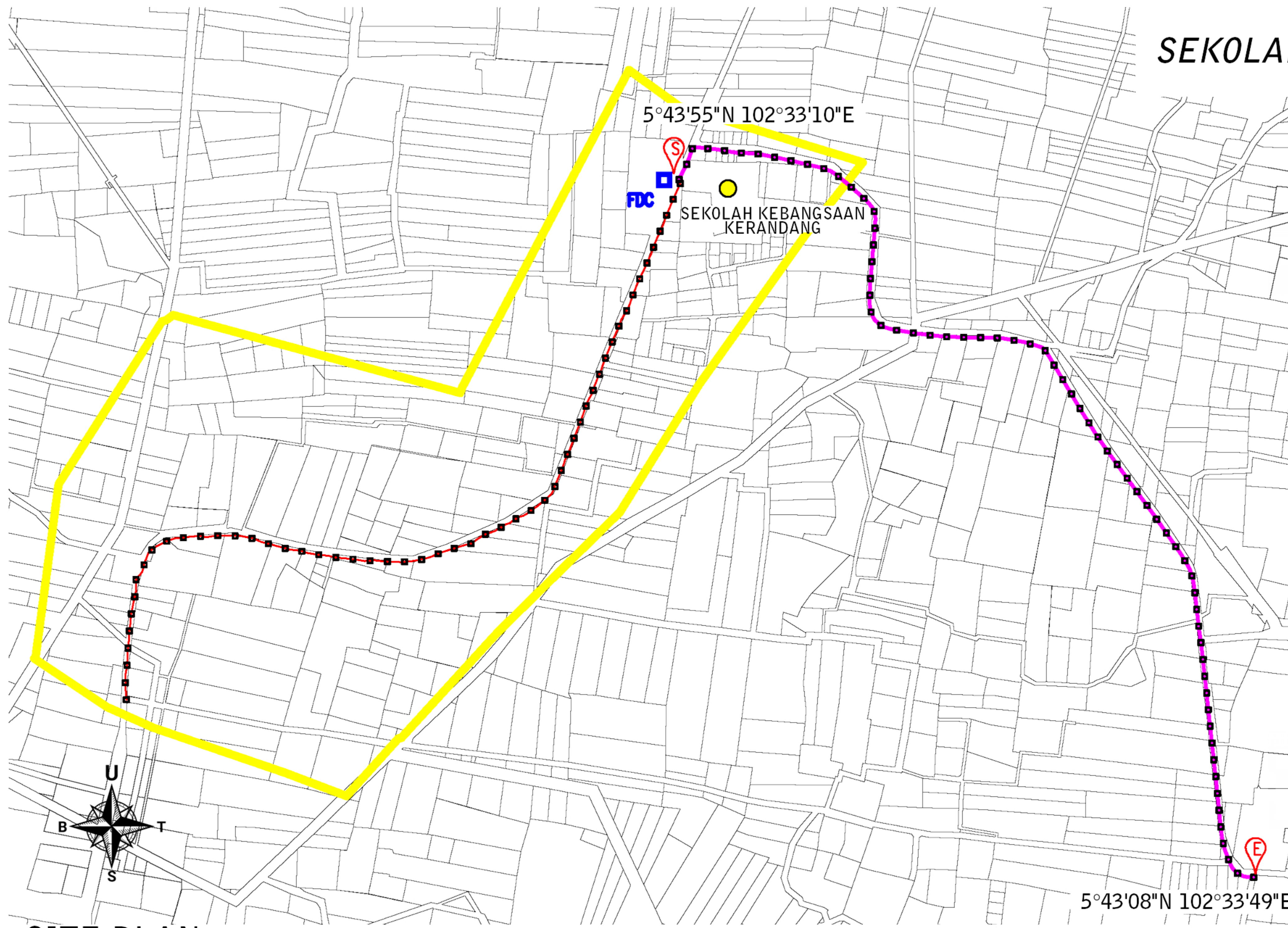










(DAERAH BESUT)  
SEKOLAH KEBANGSAAN KERENDANG




-  - total length = 1,913.07m  
- post = 54 nos  
- distance post = 35m
  -  - total length = 2,320.06m  
- post = 66 nos  
- distance post = 35m
- TOTAL POST = 120 NOS**

**LEGEND :**

-  - GPON CABLE
-  - BACKHAUL CABLE
- FDC  - FIBRE DISTRIBUTION CABINET
-  - START
-  - END
-  - SCHOOL

**SITE PLAN**



DRAWN BY: Potyar	CLUSTER NAME : BESUT	ENDORSE BY:	KORIDOR UTILITI TEKNOLOGI TERENGGANU (Pelan Infrastruktur Utiliti)	NOTE:  AHMAD FARID BIN MOHAMAD Managing Director AZIMAT TELCO SDN BHD (1367371-U)	SHEET 02 - 22	
	CHKD BY:					
	DATE: DEC 2024					STATE: TERENGGANU
	DWG. NO.: NAYAR/24/11					SCALE: NOT TO SCALE
	VERSION: 1		PROJECT TITLE: PERMOHONAN HAK AKSES CADANGAN LALUAN FIBER OPTIK & PENANAMAN TIANG BAGI PERMOHONAN IZIN LALU UNTUK PROJEK PENYEDIAAN DAN PENYELENGGARAAN POINT OF PRESENCE (POP) HUB INFRASTRUKTUR GENTIAN OPTIK BERHAMPIRAN DENGAN SEKOLAH, KAW. PERINDUSTRIAN, PREMIS KERAJAAN DAN KOMUNITI SEKITARNYA OLEH KEMENTERIAN KOMUNIKASI DAN MULTIMEDIA (K-KOM)			