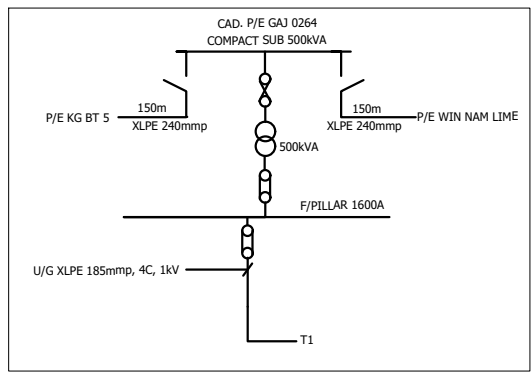


PELAN TAPAK
SKALA: TADAN SKALA



PETUNJUK

-----	SEDIADA ABC 3X240mm, 11kV
-----	CAD. UG XLPE 240mm 3C, 11kV
-----	CAD. UG XLPE 240mm 3C, 11kV
-----	CAD. ABC 3X185+120+16mm
-----	CAD. ABC 1X16+25mm
●	CAD. TIANG 9m
●	SEDIADA TIANG 10m
▨	CAD. HDD PAIP PN10 150mm (70m)
⊥	CAD. UMBANG BIASA/TAMATAN

TENAGA NASIONAL BERHAD

Kawasan : PERAK Daerah : GAJAH
 No. Fail : GAJ 0264

CADANGAN BEKALN ELEKTRIK BAGI RANCNGAN PERKAMPUNGAN TERSUSUN KELLIE'S CASTLE TAMBAHAN DI WILAYAH JALAN GOPENG, MUKIM SUNGAI TERAP, DAERAH KINTA UNTUK TETUAN PUNCAK GEMILANG NIAGA DEVELOPMENT SDN. BHD. (10 UNIT RUMAH : PLOT 1121)

Dilukis : HADRI Diluluskan : YUSLINA
 Disemak: IZZAT Tarikh : 6/8/2024
 No. Lukisan : C:\2-BEKALAN\CPP\GAJ\FY2024\GAJ 0264 - PUNCAK GEMILANG