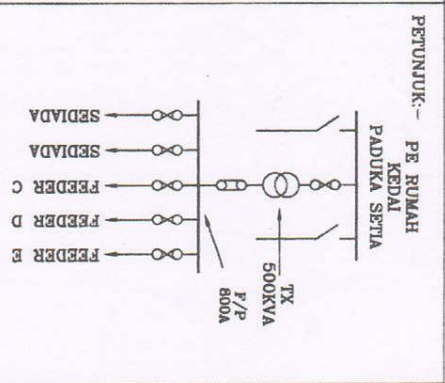


JLN DATO SERI KAMARUDDIN

SUSUR PADUKA SETIA 1



- PETUNJUK:-**
- UG CABLE LV 4C 165MMP XLPE
 - ABC 3X185+120+16MMP
 - ABC 3X185+120+16MMP SEDIADA
 - ABC 1X16MMP
 - SEDIADA ABC 1X16MMP
 - HDPE PAIP DI JLN RAYA
 - SEDIADA TIANG 9m
 - CAD TIANG 9m
 - LAMPU JALAN LED



TRAGA NASIONAL BERHAD
 (500666-7)
 SUPPLY PLANNING JIKV & LV, SUBZONE TAPING,
 NETWORK PLANNING (PREM), DISTRIBUTION NETWORK
 KAMASAN : PERAK DAERAH : TAPING
 NO. PAVIL : SKD : N7S
 NO. PROJEK : 41000816009-

TALUK : BERKALAN EKSTERIK KE CADANGAN MEMBINA 14 UNIT KEDAI PELABAT & TINGKAT DI ATAS LOT 32063 - 32071, PT 6330 - 6331, PT 6863 6864 & PT 6829 DI PERKAMPUNGAN TERBUKUK, DERAHANG ABOTAN DAN MANGANG TAPING, PERAK, DARUL BUDUJAN, UNTUK TESTUAN A.M.T' SDN BHD.

DILUKIS :	HARTZ	TARIKH :	24.05.2024
DISEPAK :	HARTZ	TARIKH :	24.05.2024
DITOLONG :	FM ROSLIANA	TARIKH :	24.05.2024
NO. LUKISAN :	11000816009/TAPAK		