



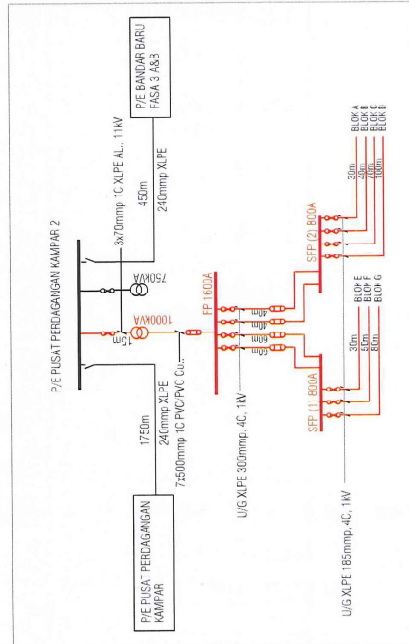
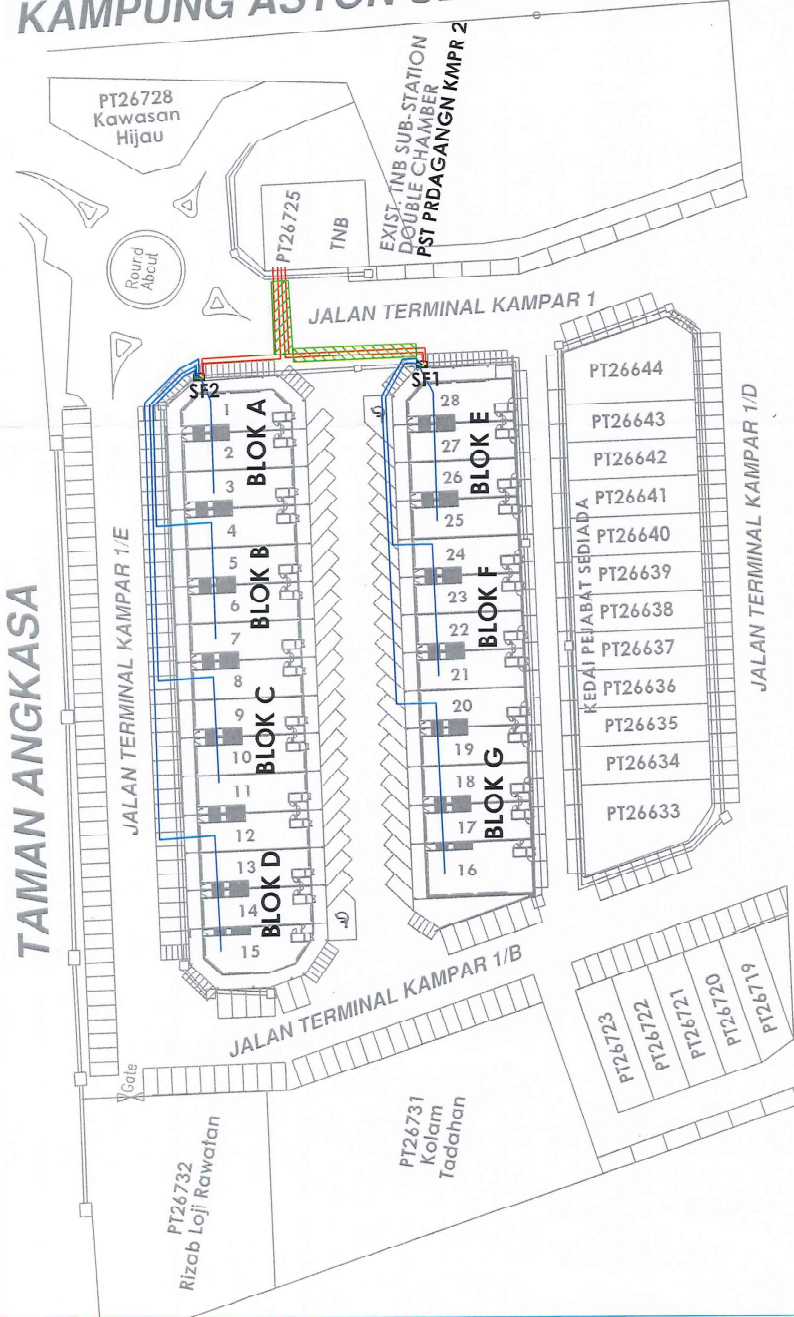


PETUNJUK	
	CAD. PAIP PN10 150mm
	CAD. U/G XLPE 300mm, 4C, 1KV
	CAD. U/G XLPE 185mm, 4C, 1KV
	CAD. FEEDER PILLAR 800A

# KAMPUNG ASTON SETTLEMENT



TENAGA NASIONAL BERHAD	
Kawasan : PERAK	Daerah : KAMPAR
No. Fail : 6441 T687	
CADANGAN MEMBINA SKIM PERUSAHAAN MENGGUNAKAN : a) JENIS A (22' X 80") 1 UNIT KEDAI PEJABAT 3 TINGKAT DI ATAS PLOT 1, 14 UNIT KEDAI PEJABAT 2 TINGKAT DI ATAS PLOT 2 - PLOT 15, b) JENIS B (22' X 70") 1 UNIT KEDAI PEJABAT 3 TINGKAT DI ATAS PLOT 28, 12 UNIT KEDAI PEJABAT 2 TINGKAT DI ATAS PLOT 36 - PLOT 27 DI ATAS LOT 32069 (PN 427935), BANDAR KAMPAR, DAERAH KAMPAR, PERAK DARUL RIDZUAN UNTUK TETUAN DASAR AFICAL (PK) SDN. BHD.	
Ditulis : HADRI	Diluluskan : YUSLIMA
Disemak : IZZAT	Tarikh : 5/6/2024
No. Luluskan : C.12-3EKALANCPPKAMAFY2024	
No. Luluskan : KAMI 1887 - DASAR AF-DAL	