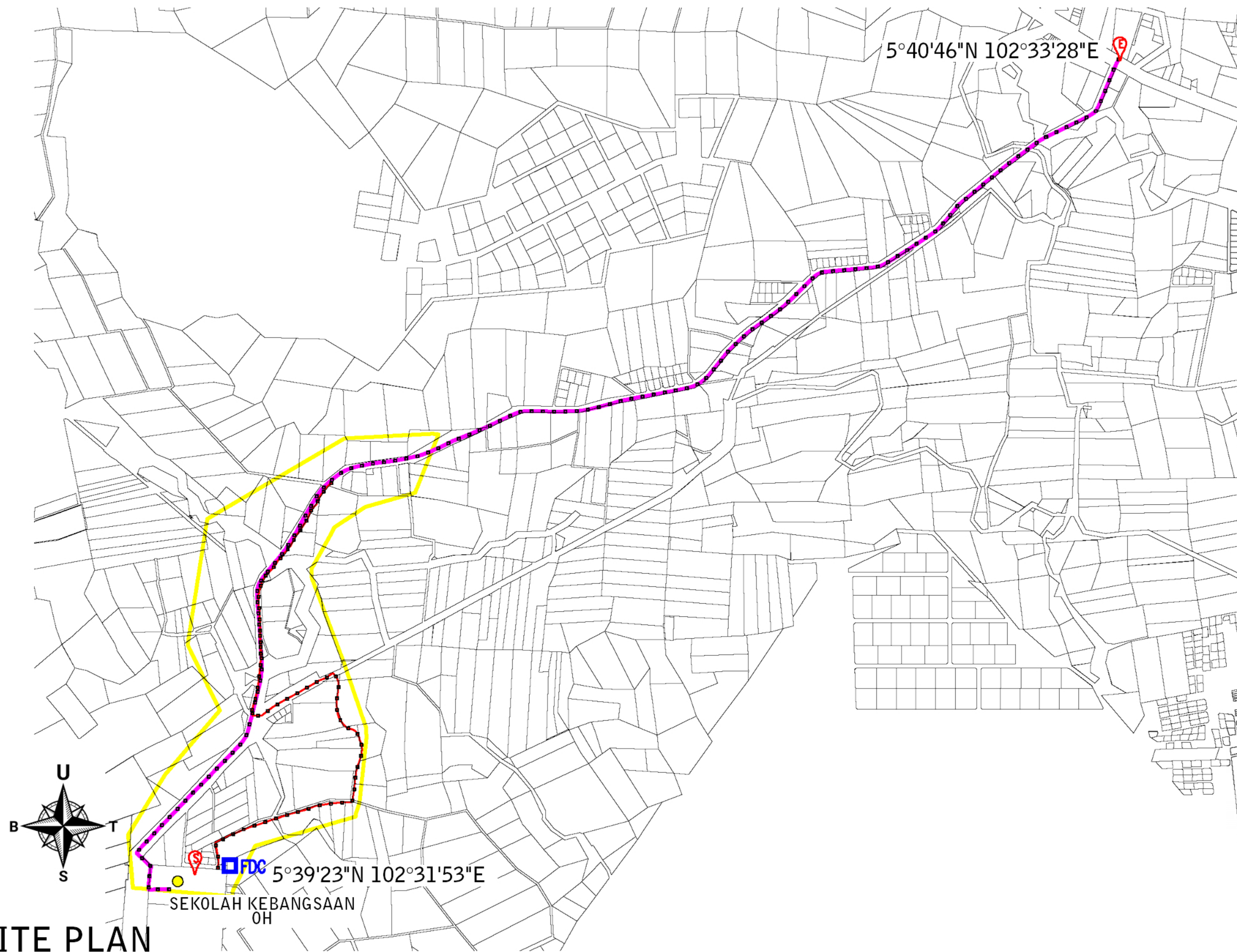




**(DAERAH BESUT)  
SEKOLAH KEBANGSAAN OH**

5°40'46"N 102°33'28"E









 - total length = 2,080.52m  
- post = 59 nos  
- distance post = 35m

 - total length = 4,532.35m  
- post = 129 nos  
- distance post = 35m

**TOTAL POST = 188 NOS**

**LEGEND :**

-  - GPON CABLE
-  - BACKHAUL CABLE
-  FDC - FIBRE DISTRIBUTION CABINET
-  - START
-  - END
-  - SCHOOL

**SITE PLAN**




DRAWN BY: Potyar  
CHKD BY:  
DATE: DEC 2024  
DWG. NO.: NAYAR/24/11

CLUSTER NAME : BESUT  
STATE: TERENGGANU  
SCALE: NOT TO SCALE  
VERSION: 1

ENDORSE BY:

KORIDOR UTILITI TEKNOLOGI TERENGGANU  
(Pelan Infrastruktur Utiliti)  
**PROJECT TITLE:**  
PERMOHONAN HAK AKSES CADANGAN LALUAN FIBER OPTIK & PENANAMAN TIANG BAGI PERMOHONAN IZIN LALU UNTUK PROJEK PENYEDIAAN DAN PENYELENGGARAAN POINT OF PRESENCE (POP) HUB INFRASTRUKTUR GENTIAN OPTIK BERHAMPIRAN DENGAN SEKOLAH, KAW. PERINDUSTRIAN, PREMIS KERAJAAN DAN KOMUNITI SEKITARNYA OLEH KEMENTERIAN KOMUNIKASI DAN MULTIMEDIA (K-KOM)

NOTE:  
  
**AHMAD FARID BIN MOHAMAD**  
Managing Director  
AZIMAT TELCO SDN BHD  
(1367371-U)

SHEET  
11 - 22