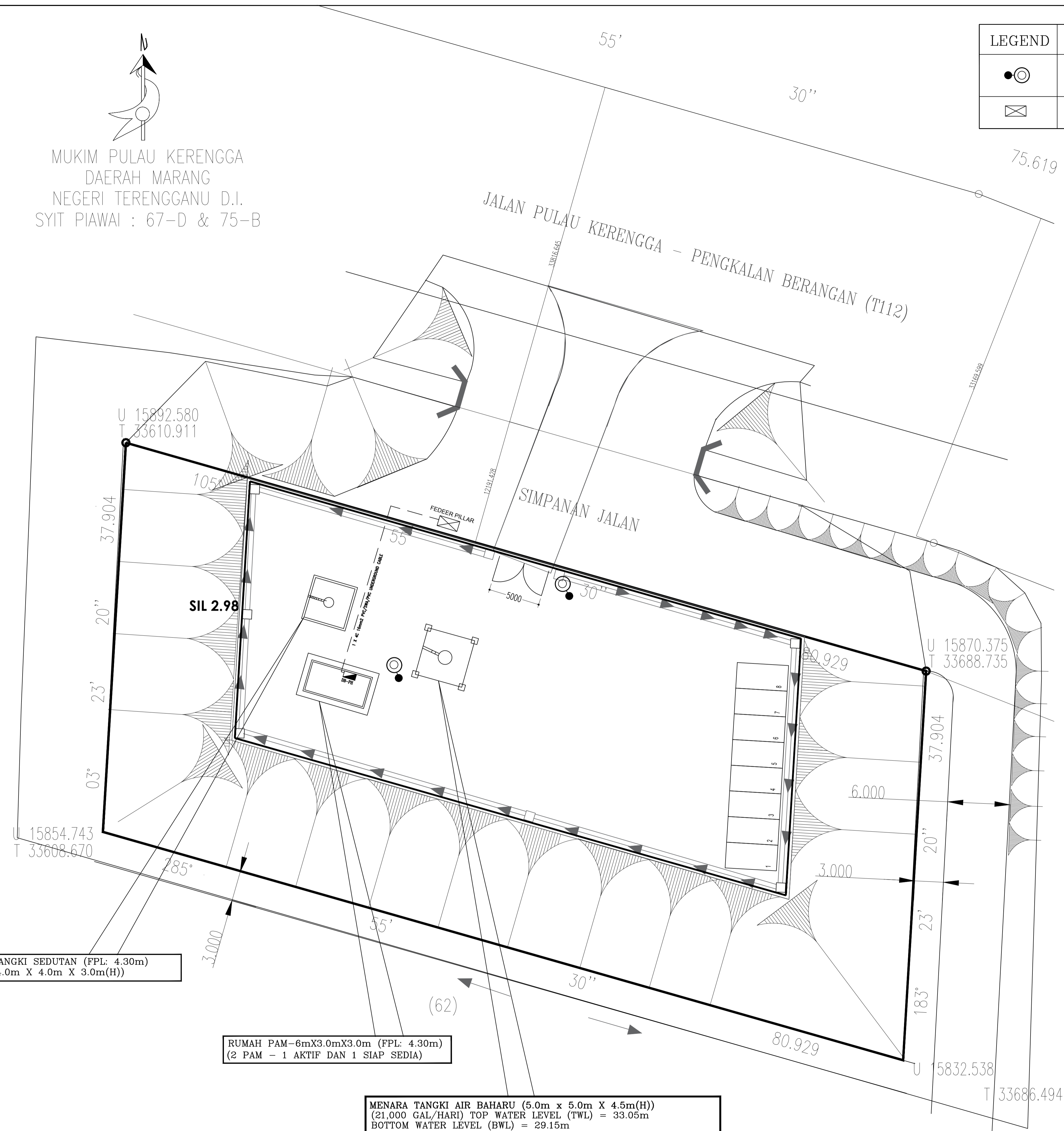
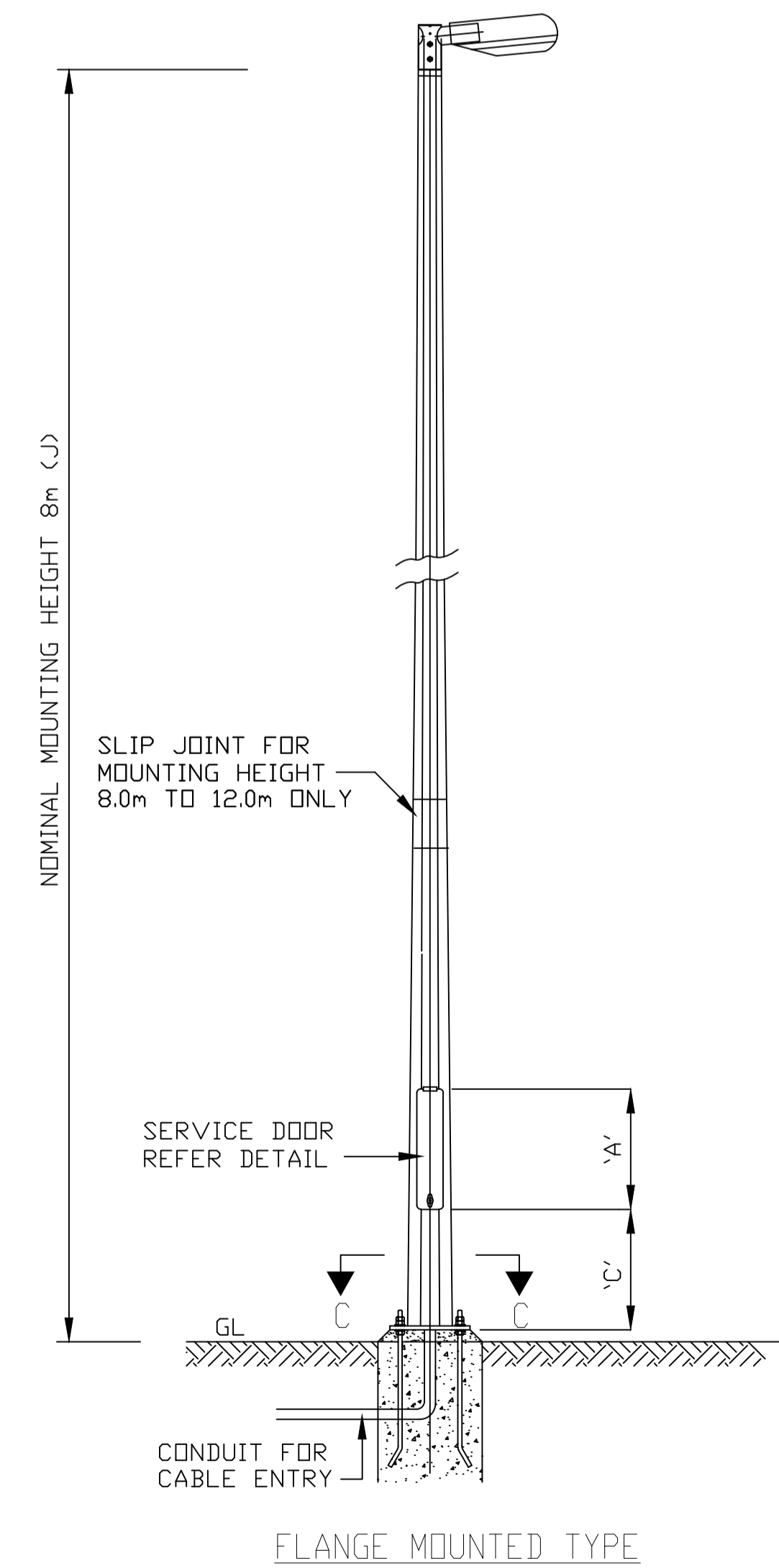


MUKIM PULAU KERENGGGA
DAERAH MARANG
NEGERI TERENGGANU D.I.
SYIT PIAWAI : 67-D & 75-B

LEGEND	DESCRIPTION	QTY
	HOT DIPPED GALVANISED POLE FLANGE TYPE C/W SINGLE ARM & 400W SON	2 NO.
	FEEDER PILLAR	1 NO.



1 x 400W SON-T LAMP



PEMILIK DAN PEMAJU :



FELCRA BERHAD
Ibu Pejabat Felcra Berhad Wisma Felcra,
Lot PT 4780, Jalan Rajang, Setapak Jaya,
Fret Surat 12254, 50772 Kuala Lumpur.
Tel : 09-625 1544 Faks : 09-624 5123

PERUNDING UTAMA :

AZLAN CONSULTING

AZLAN CONSULTING
(001604908-T) MOF 465-02024362
B-2-13, 162 Residency KM 12
Jalan 60th - Rawang
68100 Batu Caves, Selangor Darul Ehsan.
Tel : 03-6128 0821 Faks : 03-6137 0731
Email : azlanconsulting@yahoo.com

PERUNDING MEKANIKAL & ELEKTRIKAL :

NLS POWERMATH ENGINEERING
(Mechanical & Electrical Consultant)

Lot. PT. 17684-K, Tingkat Atas,
Taman Semarak, Bukit Tunggai,
21200 Kuala Terengganu,
Terengganu Darul Iman.
Tel : 09-667 4813 Faks : 09-667 4814
Email : perundingnls@gmail.com

TANDATANGAN JURUTERA PROFESIONAL :

I hereby certify that these works have been designed by me
in accordance with sound Engineering practice and
that I take full responsibility for the design
and proper performance of the same.

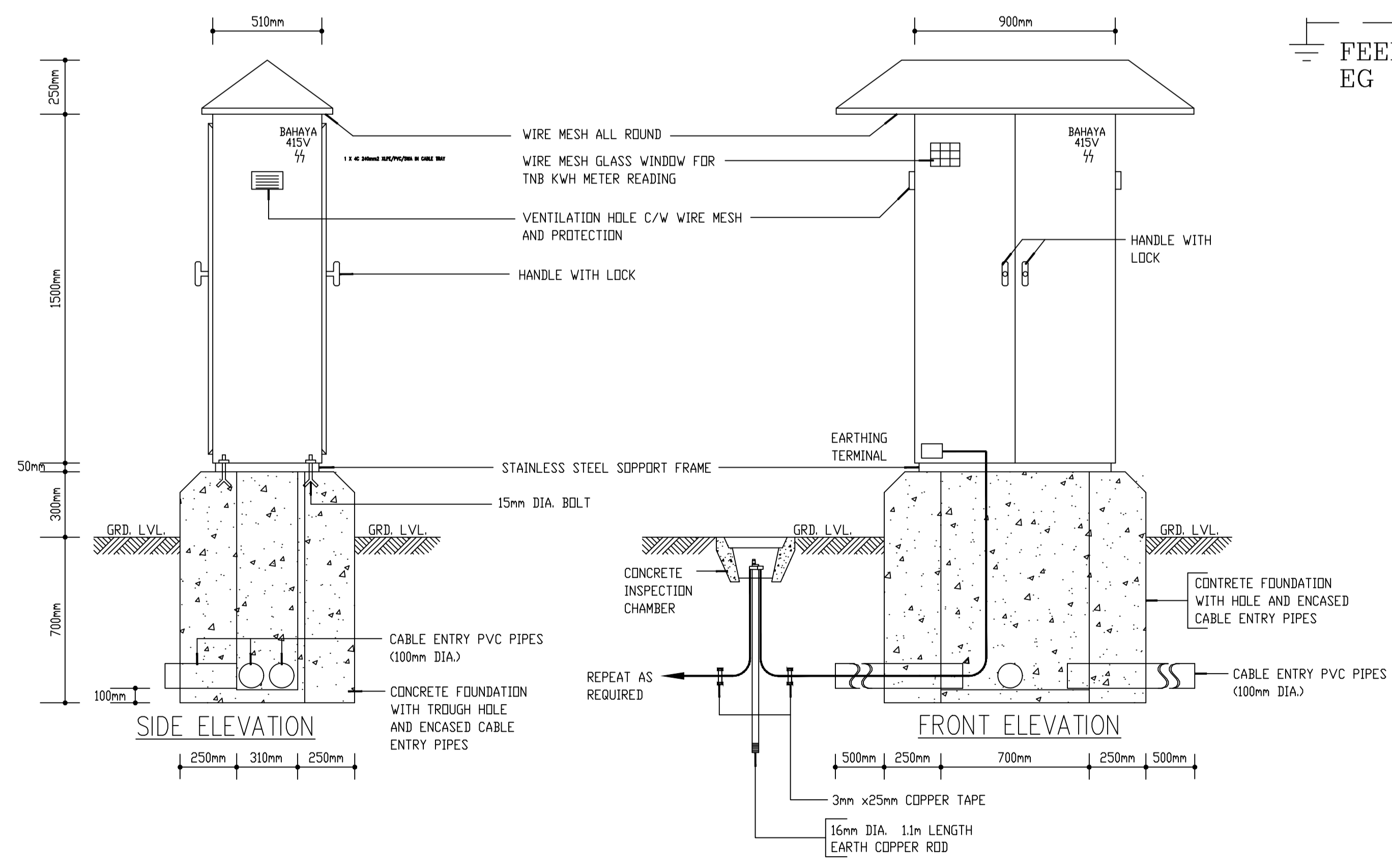
PROJEK :

MEREKABENTUK, MEMBINA DAN MENAIKARAF INFRASTRUKTUR
BEKALAN AIR BERSIH YANG TERDIRI DARIPADA SISTEM RETIKULASI
PAIP AIR, SEBUAH RUMAH PAM, SEBUAH TANGKI AIR SEDUTAN
DAN SEBUAH MENARA TANGKI AIR DAN KERJA LAIN YANG
BERKAITAN DI KAWASAN PPRT FELCRA BERHAD KAWASAN BUKIT
JETIT, PT 35193 MUKIM PULAU KERENGGGA, DAERAH MARANG,
TERENGGANU DARUL IMAN.

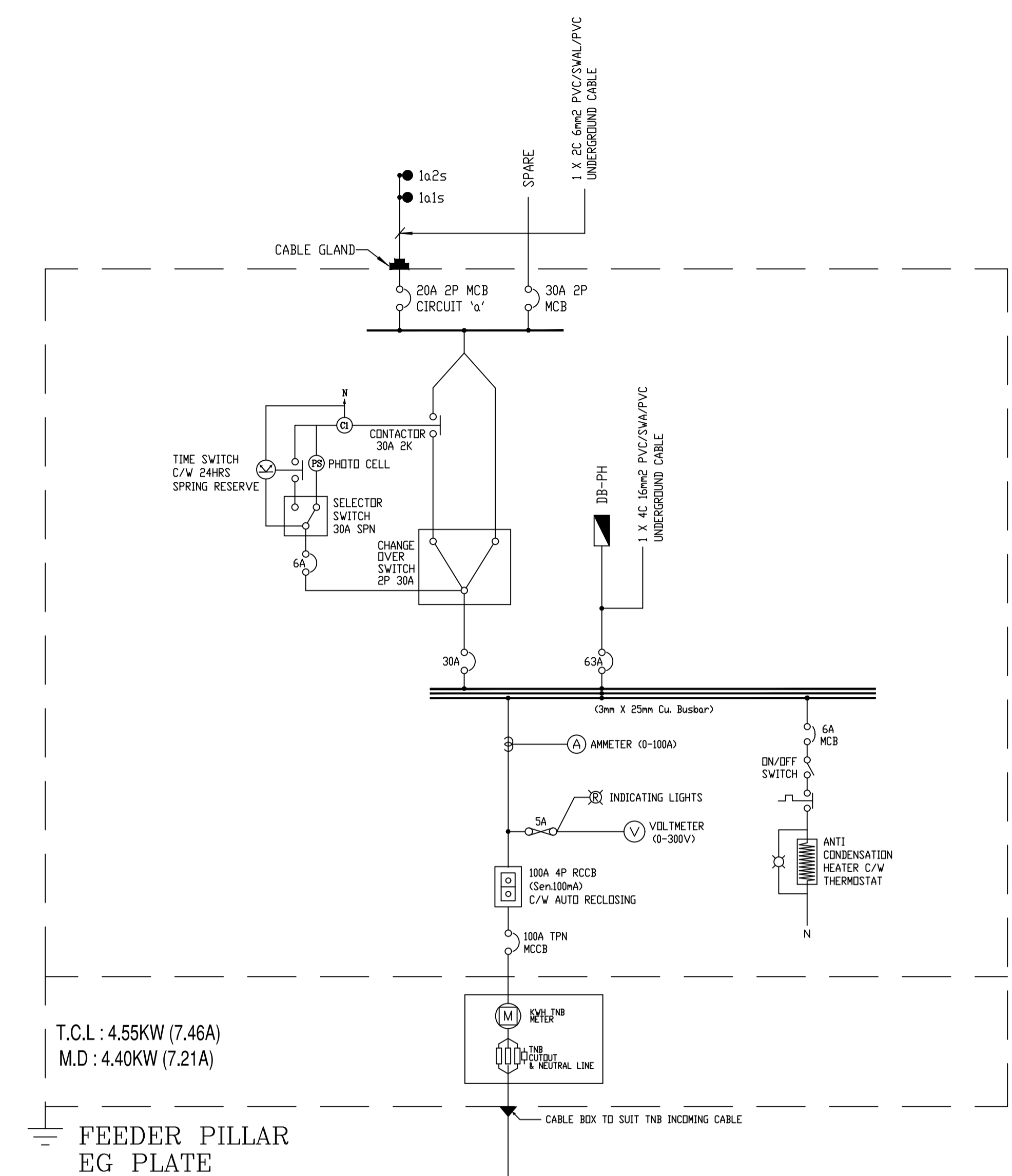
BLOK : PUMP HOUSE

TAJUK LUKISAN : COMPOUND LIGHTING LAYOUT

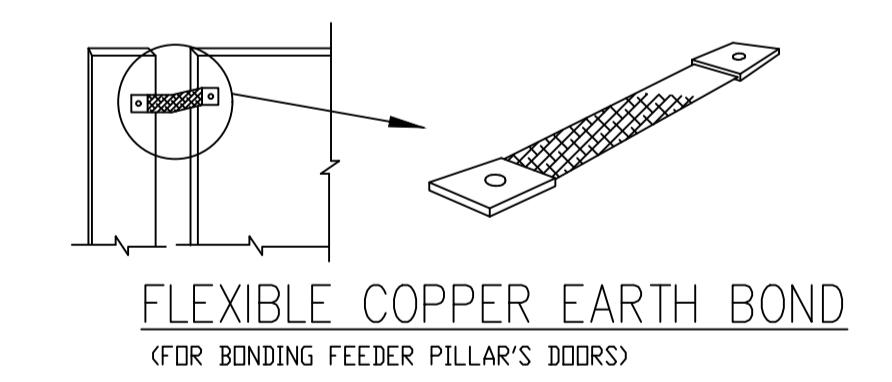
TARIKH	March 2023
SKALA	1 : 200
DIREKABENTUK	Badaruddin
DILUKIS	Nadhirah
DIPERIKSA	Ir. Hj. Badlishah Talib
NO. LUKISAN :	NLS. 07/2023/E-01



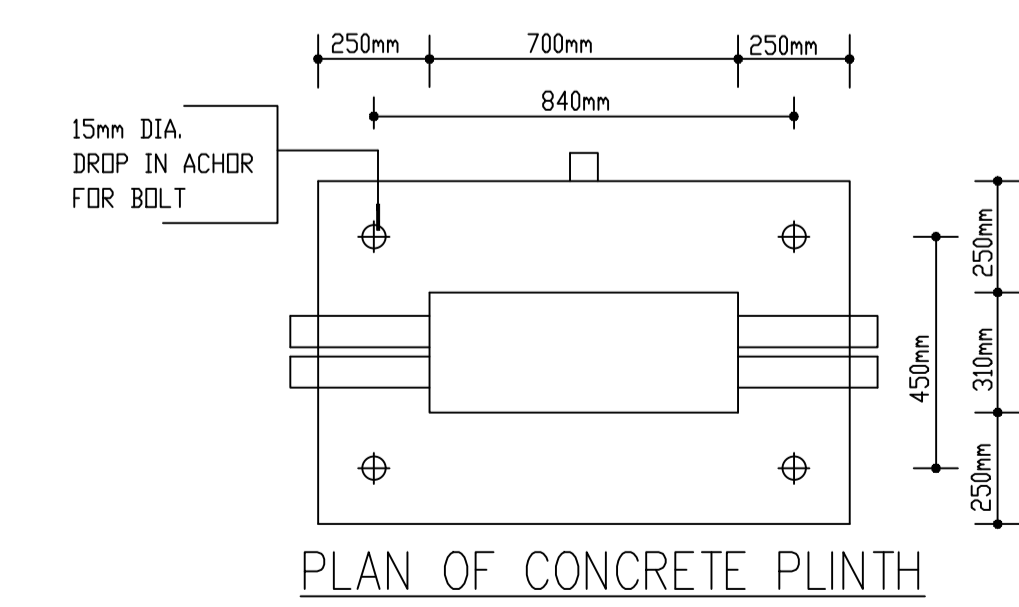
FEEDER PILLAR



FEEDER PILLAR EG PLATE



FLEXIBLE COPPER EARTH BOND (FOR BONDING FEEDER PILLAR'S DOORS)



PLAN OF CONCRETE PLINTH

PEMILIK DAN PEMAJU :

FELCRA BERHAD
 FELCRA BERHAD
 Ibu Pejabat Felcra Berhad Wisma Felcra,
 Lot PT 4780 Jalan Rajang, Setapak, Jaya
 Peth Surat 12254, 50772 Kuala Lumpur.
 Tel : 09-625 1544 Faks : 09-624 5123

PERUNDING UTAMA :

AZLAN CONSULTING
 AZLAN CONSULTING
 (001604908-T) MOF 465-02024362
 B-2-13, 102 Residency KM 12
 Jalan 10th - Rawang
 68100 Batu Caves, Selangor Darul Ehsan.
 Tel : 03-6128 0821 Faks : 03-6137 0731
 Email : azlanconsulting@yahoo.com

PERUNDING MEKANIKAL & ELEKTRIKAL :

NLS POWERMATH ENGINEERING
 (Mechanical & Electrical Consultant)
 Lot. PT. 17684-K, Tingkat Atas,
 Taman Semarak, Bukit Tunggul,
 Terengganu Darul Iman.
 Tel.: 09-667 4813 Faks : 09-667 4814
 Email : perundingnls@gmail.com

TANDATANGAN JURUTERA PROFESIONAL :

I hereby certify that these works have been designed by me in accordance with sound Engineering practice and that I take full responsibility for the design and proper performance of the same.

PROJEK :

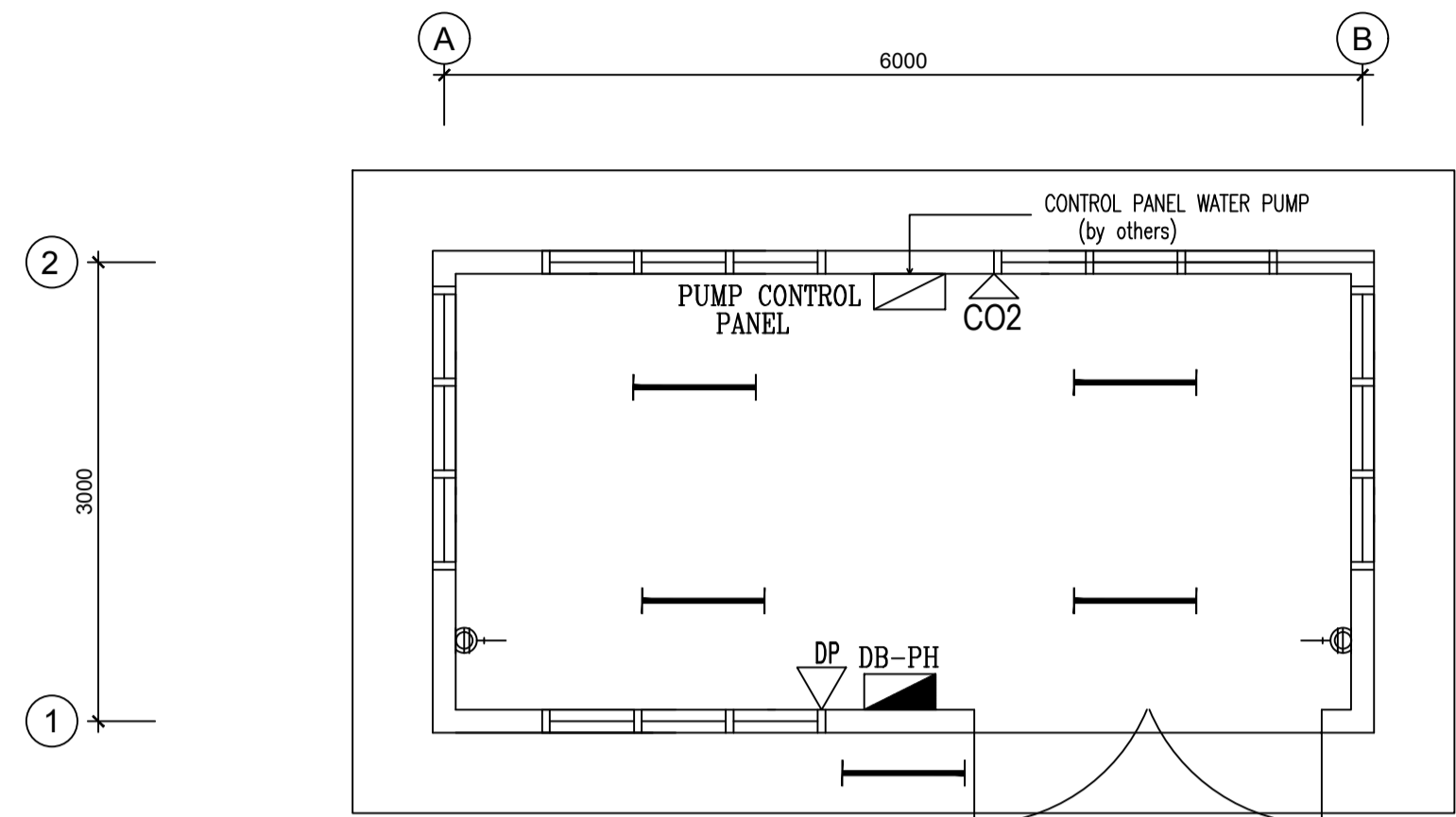
MEREKABENTUK, MEMBINA DAN MENAIKARAF INFRASTRUKTUR BEKALAN AIR BERSIH YANG TERDIRI DARIPADA SISTEM RETIKULASI PAIP AIR, SEBUAH RUMAH PAM, SEBUAH TANGKI AIR SEDUTAN DAN SEBUAH MENARA TANGKI AIR DAN KERJA LAIN YANG BERKAITAN DI KAWASAN PPRT FELCRA BERHAD KAWASAN BUKIT JETIT, PT 35193 MUKIM PULAU KERENGA, DAERAH MARANG, TERENGGANU DARUL IMAN.

BLOK : PUMP HOUSE

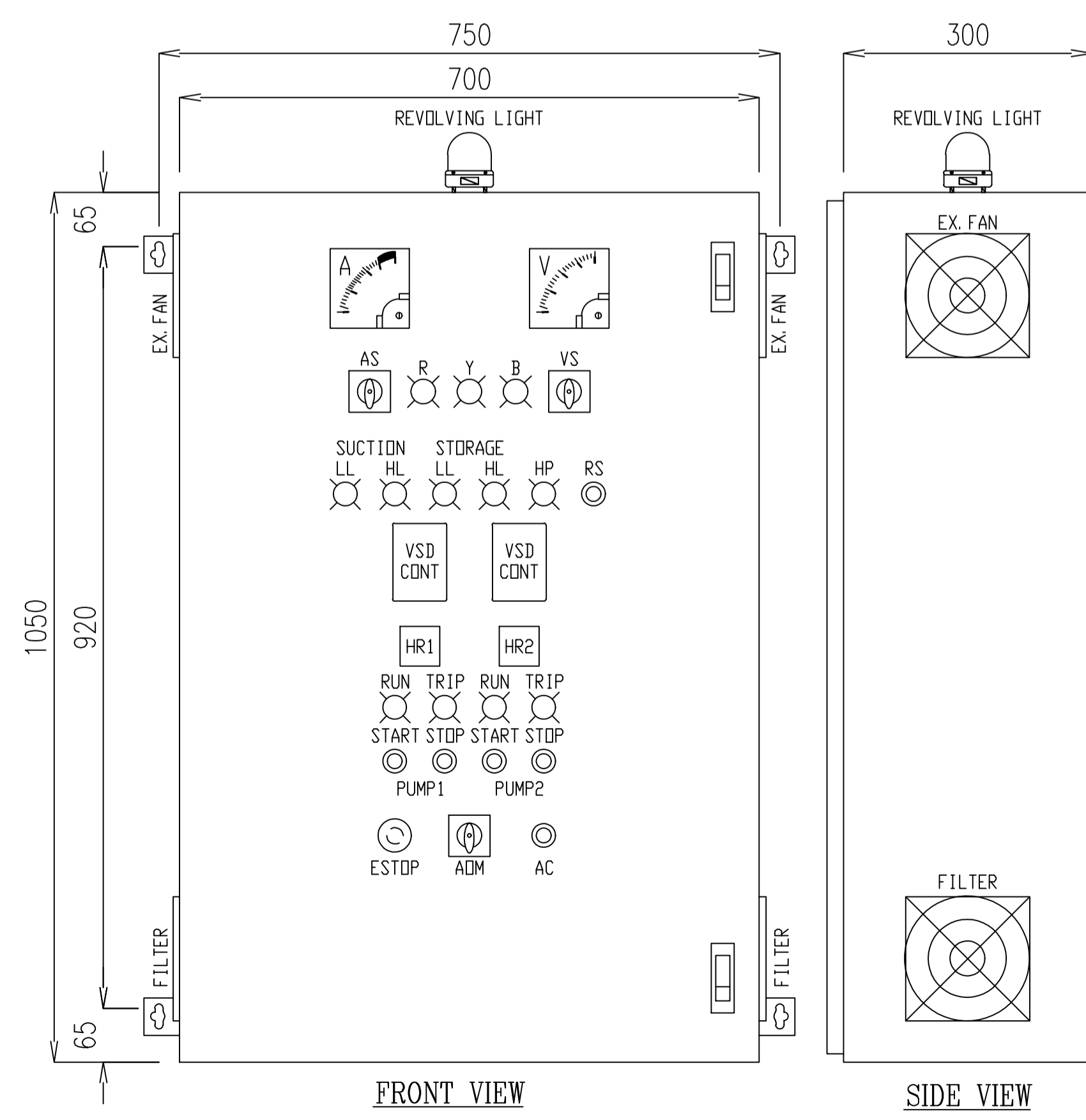
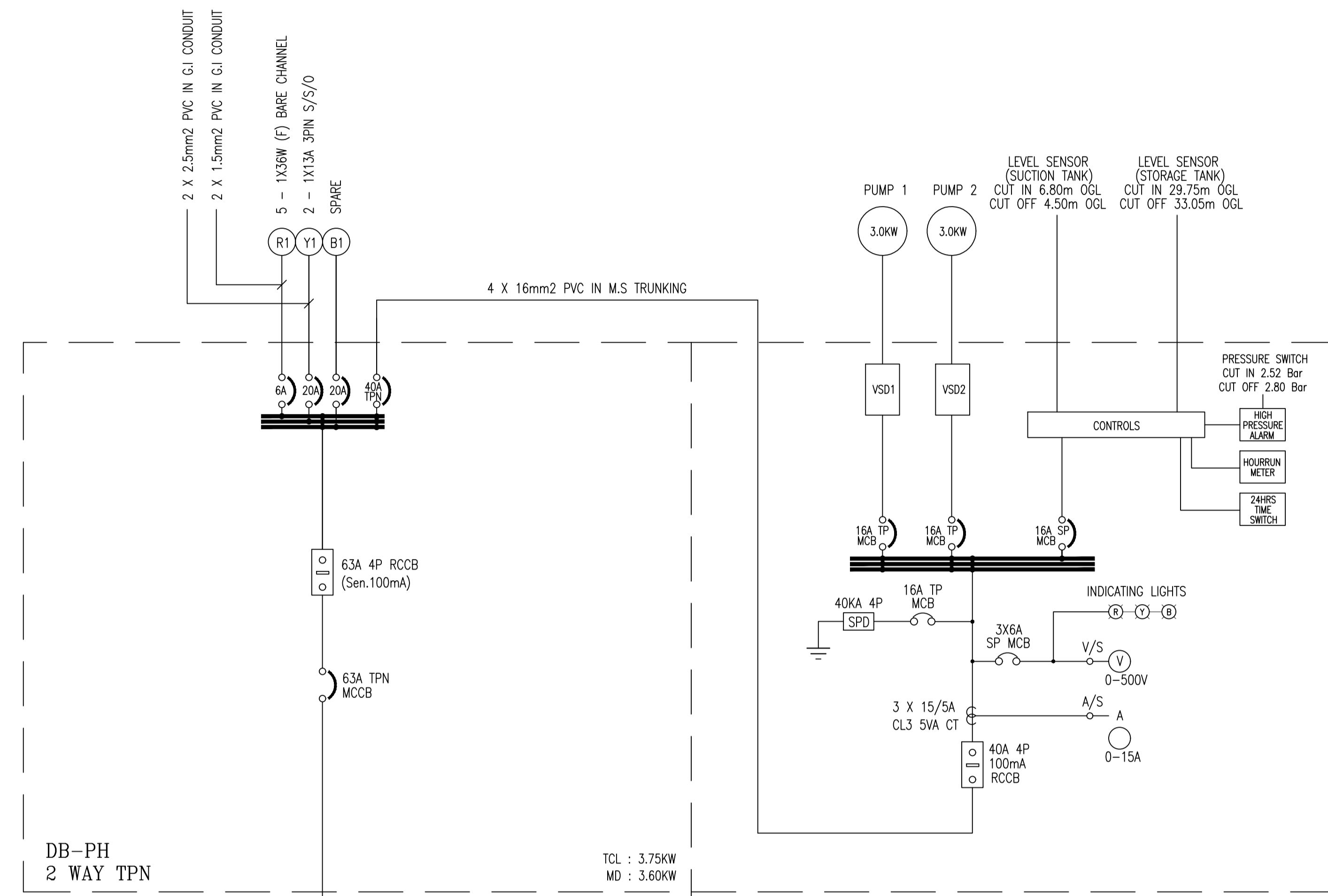
TAJUK LUKISAN : - COMPOUND LIGHTING DETAIL - SCHEMATIC

TARIKH	March 2023
SKALA	N.T.S
DIREKABENTUK	Badaruddin
DILUKIS	Nadhira
DIPERIKSA	Ir. Hj. Badlishah Talib
NO. LUKISAN :	NLS_ 07/2023/E-02

SYMBOL	DESCRIPTION	QUANTITY
	1X36W BARE CHANNEL FLOURESCENT FITTING C/W TUBE	5
	1X13A 3PIN SWITCH SOCKET OUTLET 1450mm HEIGHT	2
	DISTRIBUTION BOARD	1
	PUMP PANEL	1
	DRY POWDER 9KG	1
	CO2 2.2KG	1

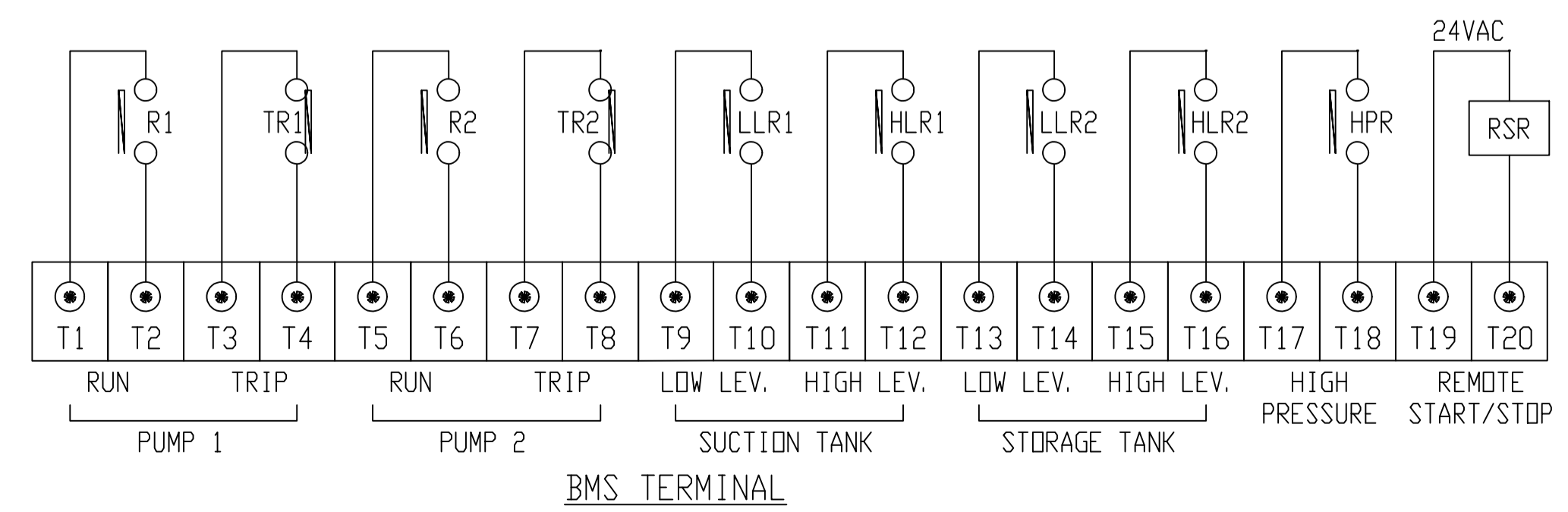


PUMP HOUSE FLOOR PLAN
SCALE 1 : 50

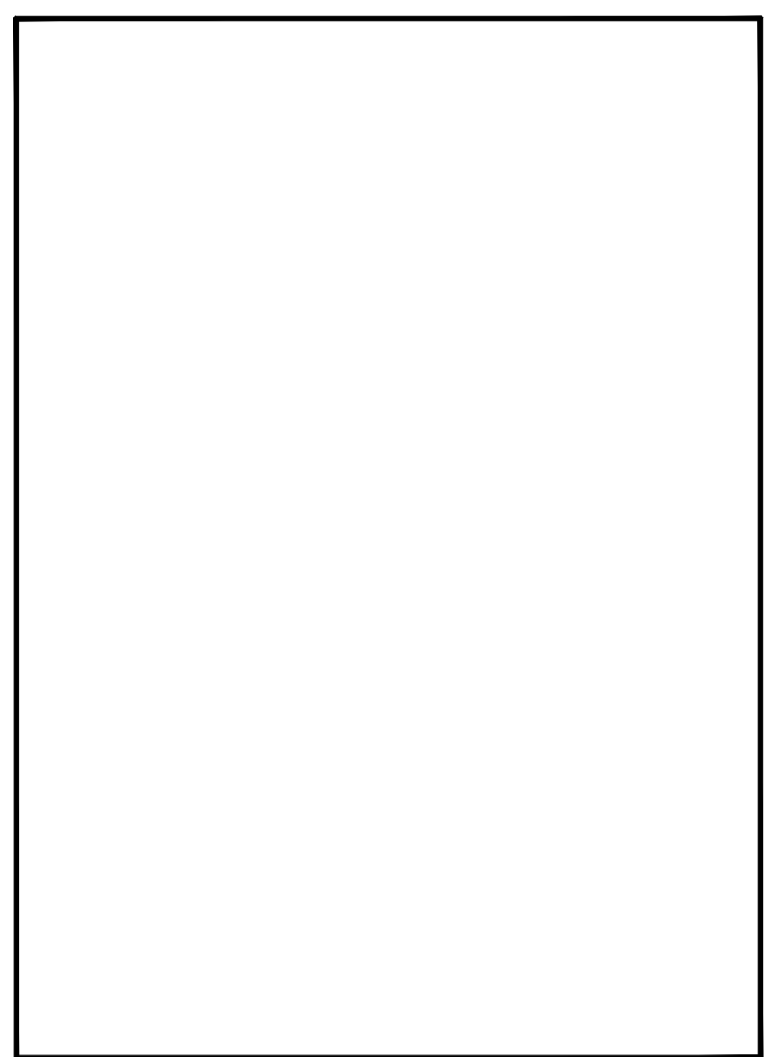


FRONT VIEW

SIDE VIEW



FROM FEEDER PILLAR



PEMILIK DAN PEMAJU :

FELCRA BERHAD
Ibu Pejabat Felcra Berhad Wisma Felcra,
Lot PT 4780, Jalan Rajang, Selapak, Jaya
Felt Surat 12254, 50772 Kuala Lumpur.
Tel : 09-625 1544 Faks : 09-624 5123

PERUNDING UTAMA :

AZLAN CONSULTING
(001604908-T) MOF 465-02024362
B-2-13, 162 Residency KM 12
Jalan 60th -Rawang
68100 Batu Caves, Selangor Darul Ehsan.
Tel : 03-6128 0821 Faks : 03-6137 0731
Email : azlanconsulting@yahoo.com

PERUNDING MEKANIKAL & ELEKTRIKAL :

NLS POWERMATH ENGINEERING
(Mechanical & Electrical Consultant)
Lot. PT. 17684-K, Tingkat Atas,
Taman Semarak, Bukit Tunggul,
21200 Kuala Terengganu,
Terengganu Darul Iman.
Tel : 09-667 4813 Faks : 09-667 4814
Email : perundingnls@gmail.com

TANDATANGAN JURUTERA PROFESIONAL :

I hereby certify that these works have been designed by me
in accordance with sound Engineering practice and
that I take full responsibility for the design
and proper performance of the same.

PROJEK :

MEREKABENTUK, MEMBINA DAN MENAIKARAF INFRASTRUKTUR
BEKALAN AIR BERSIH YANG TERDIRI DARIPADA SISTEM RETIKULASI
PAIP AIR, SEBUAH RUMAH PAM, SEBUAH TANGKI AIR SEDUTAN
DAN SEBUAH MENARA TANGKI AIR DAN KERJA LAIN YANG
BERKAITAN DI KAWASAN PPRT FELCRA BERHAD KAWASAN BUKIT
JETIT, PT 35193 MUKIM PULAU KERENGGGA, DAERAH MARANG,
TERENGGANU DARUL IMAN.

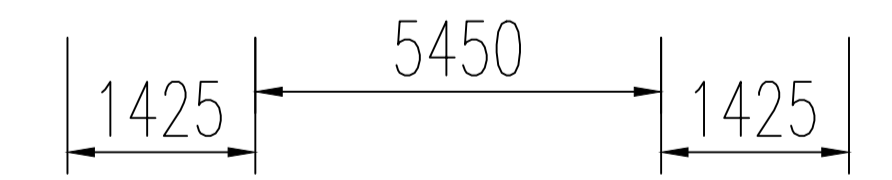
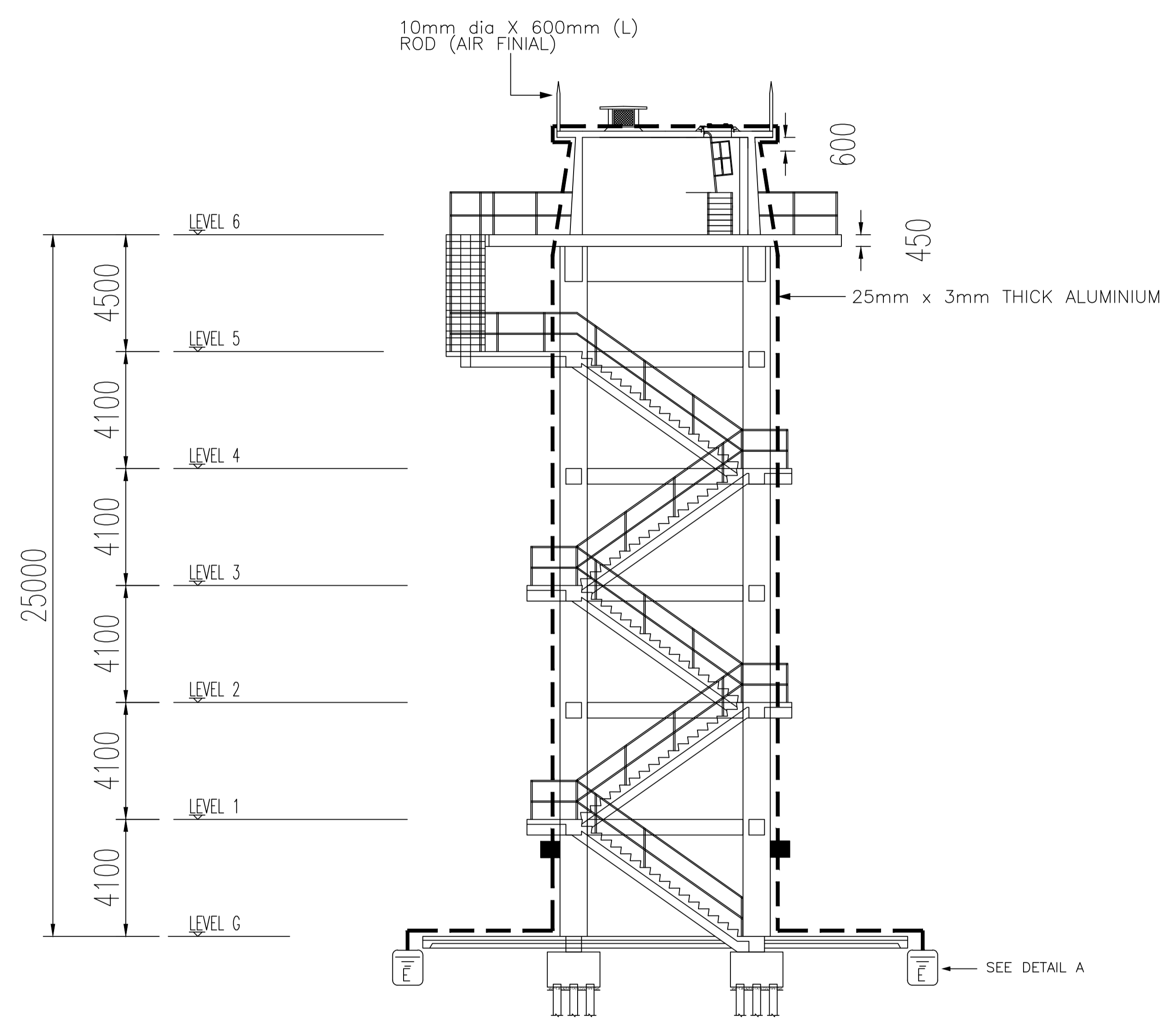
BLOK :

PUMP HOUSE

TAJUK LUKISAN :

- LIGHTING & POWER LAYOUT
- LEGEND & SCHEMATIC

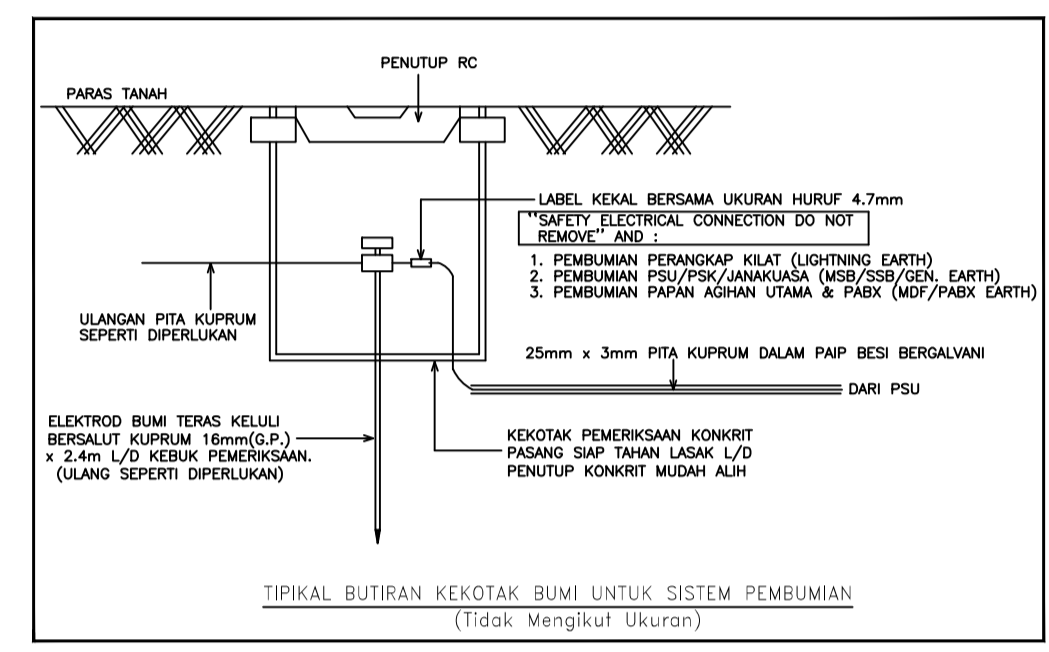
TARIKH	March 2023
SKALA	N.T.S
DIREKABENTUK	Badaruddin
DILUKIS	Nadhirah
DIPERIKSA	Ir. Hj. Badlishah Talib
NO. LUKISAN :	NLS_ 07/2023/E-03



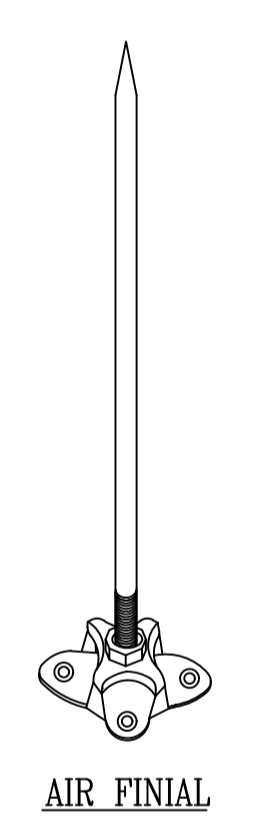
FRONT VIEW
SCALE : NOT TO SCALE

LEGEND

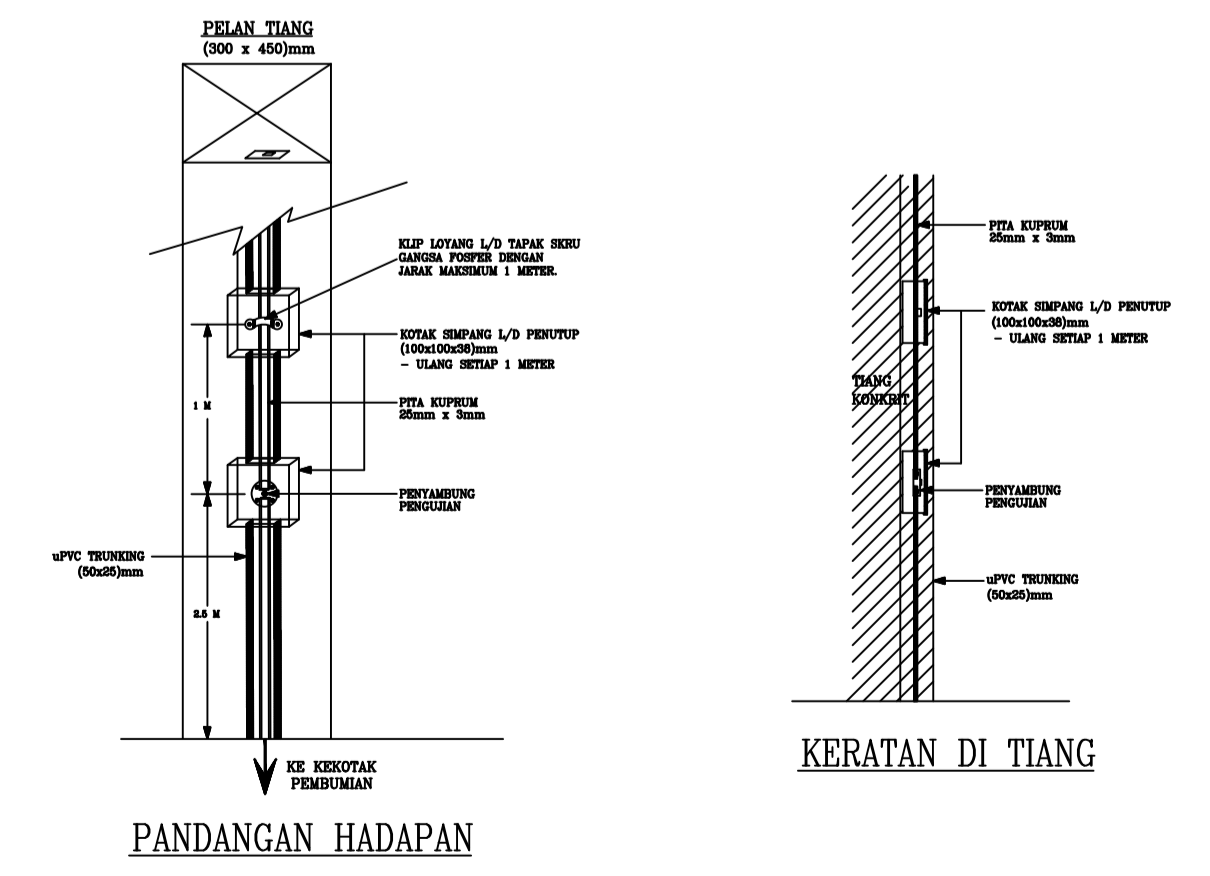
SYMBOL	DESCRIPTION	QTY
	AIR FINIAL	4
	25mm x 3mm THICK ALUMINIUM CONDUCTOR C/W MOUNTING BRACKETS ETC	-
	EARTH ELECTRODE TO BE LESS THAN 0.5 OHMS C/W TEST CLAMP, ETC.	2



DETAIL 'A'



AIR FINIAL



PANDANGAN HADAPAN

KERATAN DI TIANG

PEMILIK DAN PEMAJU :

FELCRA BERHAD
Ibu Pejabat Felcra Berhad Wisma Felcra,
Lot PT 4780 Jalan Rajang, Setapak, Jaya
Fret Surat 12254, 50772 Kuala Lumpur.
Tel : 09-625 1544 Faks : 09-624 5123

PERUNDING UTAMA :

AZLAN CONSULTING
AZLAN CONSULTING
(001604908-T) MOF 465-02024362
B-2-13, 162 Residency KM 12
Jalan 60th - Rawang
68100 Batu Caves, Selangor Darul Ehsan.
Tel : 03-6128 0821 Faks : 03-6137 0731
Email : azlanconsulting@yahoo.com

PERUNDING MEKANIKAL & ELEKTRIKAL :

NLS POWERMATH ENGINEERING
(Mechanical & Electrical Consultant)
Lot. PT. 17684-K, Tingkat Atas,
Taman Semarak, Bukit Tunggul,
21200 Kuala Terengganu,
Terengganu Darul Iman.
Tel: 09-667 4813 Faks : 09-667 4814
Email : perundingnls@gmail.com

TANDATANGAN JURUTERA PROFESIONAL :

PROJEK :

MEREKABENTUK, MEMBINA DAN MENAIKARAF INFRASTRUKTUR BEKALAN AIR BERSIH YANG TERDIRI DARIPADA SISTEM RETIKULASI PAIP AIR, SEBUAH RUMAH PAM, SEBUAH TANGKI AIR SEDUTAN DAN SEBUAH MENARA TANGKI AIR DAN KERJA LAIN YANG BERKAITAN DI KAWASAN PPRT FELCRA BERHAD KAWASAN BUKIT JETIT, PT 35193 MUKIM PULAU KERENGGGA, DAERAH MARANG, TERENGGANU DARUL IMAN.

BLOK : **PUMP HOUSE**

TAJUK LUKISAN :
- LIGHTNING PROTECTION SYSTEM
- LEGEND & DETAIL

TARIKH	March 2023
SKALA	N.T.S
DIREKABENTUK	Badaruddin
DILUKIS	Nadhirah
DIPERIKSA	Ir. Hj. Badlishah Talib
NO. LUKISAN :	NLS_07/2023/E-04

NOTA :

- KRITERIA REKABENTUK SISTEM RETIKULASI AIR LUARAN DAN SESALUR UTAMA/TANGKI PERKHIDMATAN/ SISTEM PAM HENDAKLAH MEMATUHI UNIFORM TECHNICAL GUIDELINES (WATER RETICULATION AND PLUMBING) FEBRUARI 2014 SURUHJAJAYA PERKHIDMATAN AIR NEGARA (SPAN) DAN AKTA INDUSTRI PERKHIDMATAN AIR NEGARA 2006, KAEDAH-KAEDAH INDUSTRI PERKHIDMATAN AIR (RETIKULASI AIR DAN PEMASANGAN PAIP) 2014.
- KAPASITI TANGKI SEDUTAN HENDAKLAJ 1/3 DARIPADA JUMLAH ANGGARAN PERMINIAN AIR SEHARI.
- PAPAN TANDA / WARNA DAN JENIS CAT UNTUK TANGKI DAN RUMAH PAM HENDAKLAH MENGIKUT STANDARD YANG DILULUSKAN OLEH SATU.
- SEMUA BARANGAN DAN BAHAN YANG DIGUNAKAN HENDAKLAH DARI JENIS YANG DILULUSKAN OLEH SPAN DAN MENDAPAT PERSETUJUAN DARIPADA SATU.
- KELULUSAN BERASINGAN BAGI KEPERLUAN DAN KEDUDUKAN PILI PEROLEHI DARI PEJABAT BOMBA NEGERI DAN PEJABAT KERJA RAYA DAERAH/MAJLIS DAERAH.
- KERJA-KERJA PEMBINARAN DAN PEMASANGAN SISTEM BEKALAN AIR LUARAN HENDAKLAH DILAKSANAKAN OLEH KONTRAKTOR/PEMANGKAL PERMIT YANG BERDAFTAR SAHAJA.
- KEBENARAN DARIPADA SATU DAERAH, JKR DAN PIHAK BERKUASA TEMPATAN HENDAKLAH DIPEROLEHI DUA (2) MINGGU LEBIH AWAL SEBELUM KERJA-KERJA FIZIKAL DIMULAKAN.
- PIHAK PEMAJU ADALAH BER Tanggungjawab MEMBAIKI SFRARANG KEROGAHAN DAN KEATAGA APA-APA TUNTUTAN YANG MUNGKIN TIMBUL AKIBAT DARIPADA KERJA-KERJA YANG DIALANKAN.
- PAPAN TANDA SEMENTARA AMARAN HENDAKLAH DIPAMERKAN DAN DIGUNAKAN SECUKUPNYA SEPANJANG MASA KETIKA KERJA-KERJA SEDANG DIALANKAN SEKIRANYA MELIBATKAN JALAN AWAM.
- PENYAMBUNGAN TEE HENDAKLAH MENGGUNAKAN KAEDAH TAPPING/ HOT-TAPPING, SEKIRANYA MELIBATKAN LINTASAN PAIP, SEDAJA KAEDAH "PIPE JACKING" HENDAKLAH MELIBATKAN JALAN AWAM.
- INJAP KAWALAN MEKANIKAL JENIS "MODULATING" HENDAKLAH DIGUNAKAN UNTUK MENGAWAL ALIRAN AIR MASUK SECARA GRAVITI KE DALAM TANGKI SEDUTAN DAN PERKHIDMATAN.
- PERMOHONAN UNTUK PEMERIKSAAN BAHAN/UJIAN TEKANAN DAN DIGUNAKAN UNTUK MENGAWAL ALIRAN AIR MASUK SECARA GRAVITI KE DALAM TANGKI SEDUTAN DAN PERKHIDMATAN.
- PENYAHJANGKITAN LINGKAPAN AIR HENDAKLAH DILAKUKAN SEBELUM PENYERAHAN DIBUAT.
- KELULUSAN SISTEM M&E ADALAH MERUJUK KEPADA SURAT KELULUSAN BERASINGAN YANG TELAH DISAHKAN OLEH BAHAGIAN MEKANIKAL DAN ELEKTRIK SATU.
- PERMOHONAN UNTUK LAWATAN PEMERIKSAAN AKHIR HENDAKLAH DIKEMUKAKAN SEBELUM PERMOHONAN PENYERAHAN SISTEM RETIKULASI AIR LUARAN DIMOHON OLEH PEMAJU.
- PEMAJU HENDAKLAH MEMASTIKAN BORANG SEMAKAN PENYERAHAN SISTEM RETIKULASI AIR LUARAN DIPATUHI SEBELUM PERMOHONAN PENYERAHAN KEPADA SATU.
- SYARIKAT AIR TERENGGANU SDN. BHD. BERHAJAK UNTUK MEMBUAT SEBARANG PINJARAN ATAU MENARIK KELULUSAN INI PADA BILA-BILA MASA SAHAJA JIKA PERLU.

TAJUK PROJEK:

MEREKABENTUK, MEMBINA DAN MENAIK TARAF INFRASTRUKTUR BEKALAN AIR BERSIH YANG TERDIRI DARIPADA SISTEM RETIKULASI PAIP AIR, SEBUAH RUMAH PAM, SEBUAH TANGKI AIR SEDUTAN DAN SEBUAH MENARA TANGKI AIR DAN KERJA LAIN YANG BERKAITAN DI KAWASAN PPRT FELCRA BERHAD KAWASAN BUKIT JETIT, PT 35193 MUKIM PULAU KERENGGGA, DAERAH MARANG, TERENGGANU DARUL IMAN UNTUK TETUAN FELCRA BERHAD

PEMILIK DAN PEMAJU:

FELCRA BERHAD
 Ibu Pejabat FELCRA BERHAD Wisma Felcra,
 Lot PT 4780 Jalan Rejang, Setapak Jaya
 Peti Surat 12254, 50772 Kuala Lumpur
 TEL: +603-41433646 FAX: +603-41428162

PERUNDING UTAMA:

AZLAN CONSULTING
 (001604908-T) MOF 465-02024362
 B-2-13, 162 Residency KM 12 Jalan Ipoh - Rawang
 68100 Batu Caves, Selangor Darul Ehsan.
 Tel: +603-61280821 Fax: +603-61370731
 Email: azlanconsulting@yahoo.com

PERUNDING M&E:

PERUNDING DDIN
 No. 93A, Jalan BPU 2, Bandar Puchong Utama,
 41200 Puchong, Selangor Darul Ehsan.
 Tel: +603-8051 8834 Fax: + 603- 8062 3191
 Email: s_eera@yahoo.com

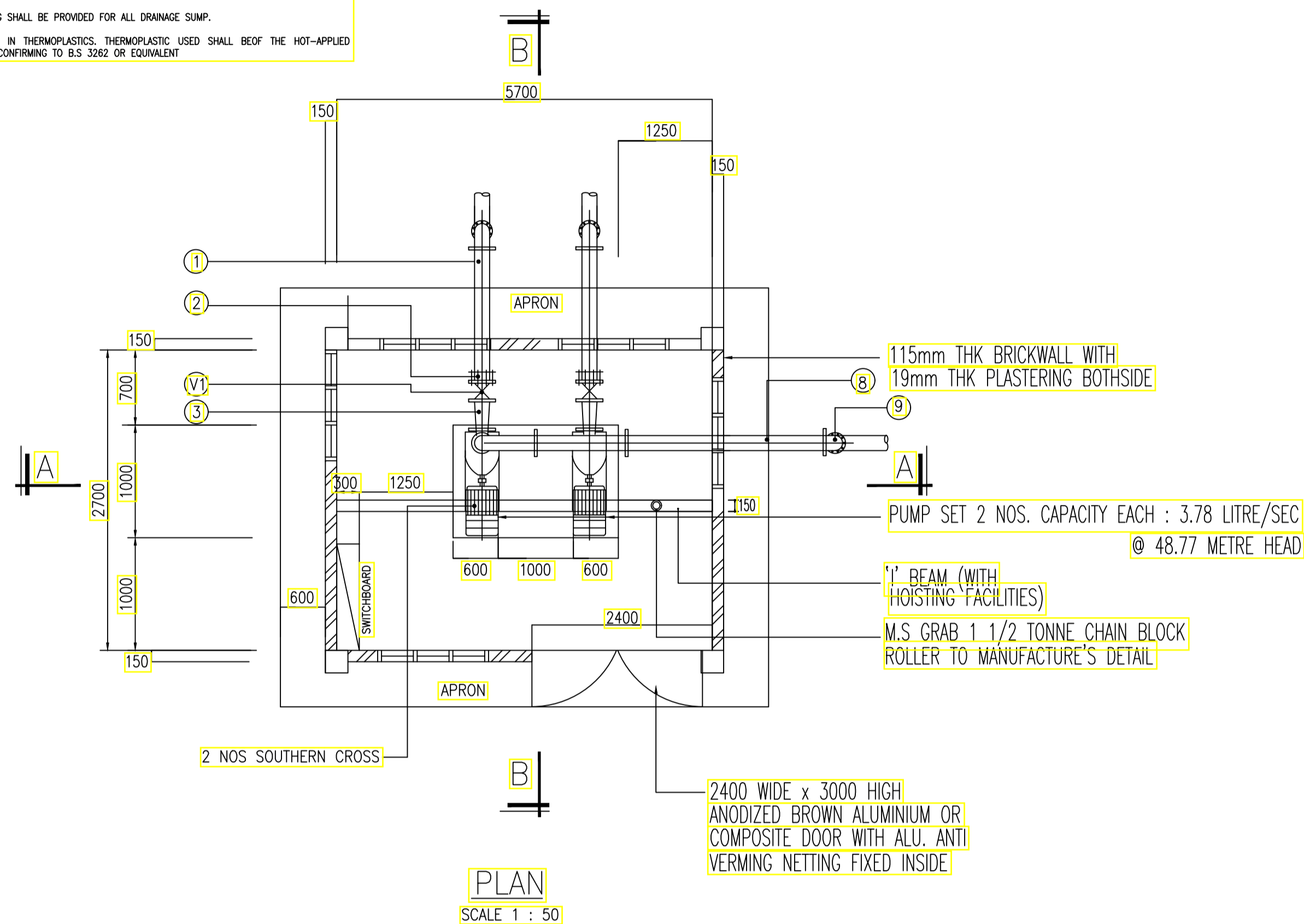
TAJUK:

PUMP HOUSE DETAILS

DILUKIS:	BROS	SKALA:	1:50
DIREKA:	AFNL	TARIKH:	DISEMBER 2022
DISEMAK:	LANA		

NO. LUKISAN: AC2002/FB/JET/M/RPM/702 PINDAAN:

- NOTA
- ALL CONCRETE PIPE CULVERT SHALL BE OF CLASS 'Z' WITH SPIGOT AND SOCKET JOINT UNLESS OTHERWISE STATED.
 - ALL DRAIN SHALL BE 300MM HALF ROUND (HR) PRECAST CONCRETE DRAIN WITH SIDE BRICKWALL UNLESS OTHERWISE STATED.
 - PERIMETER DRAIN FOR EACH BUILDING SHALL BE 225mm HALF ROUND PRECAST CONCRETE DRAIN WITH MINIMUM DEPTH 300mm.
 - ONE LAYER OF 20MM THK. PLASTERING SHALL BE PROVIDED FOR ALL EXPOSED SURFACE OF BRICKWALL.
 - LIGHT DUTY M.S. GRATING SHALL BE PROVIDED FOR ALL DRAINAGE SUMP.
 - ROAD LINES SHALL BE IN THERMOPLASTICS, THERMOPLASTIC USED SHALL BE OF THE HOT-APPLIED THERMOPLASTICS MATERIAL CONFIRMING TO B.S. 3262 OR EQUIVALENT.



TABLE

ITEM	DESCRIPTIONS
1	150mm DIA. M.S. PIPE S/F
2	150mm DIA. V.J. FLANGE ADAPTOR
3	150mm x 125mm DIA. M.S. FLAT TOP TAPER D/F
4	100mm x 100mm DIA. M.S. CONCENTRIC TAPER D/F
5	100mm DIA. M.S. PIPE
6	100mm DIA. M.S. x 90 DEG. LONG BEND D/F
7	200mm x 200mm x 100mm DIA M.S. RADIAL TEE A/F
8	100mm DIA. M.S. PIPE D/F
9	100mm DIA. M.S. x 90 DEG. SHORT BEND D/F
V1	150mm DIA. SLUICE VALVE
V2	100mm DIA. CHECK VALVE

