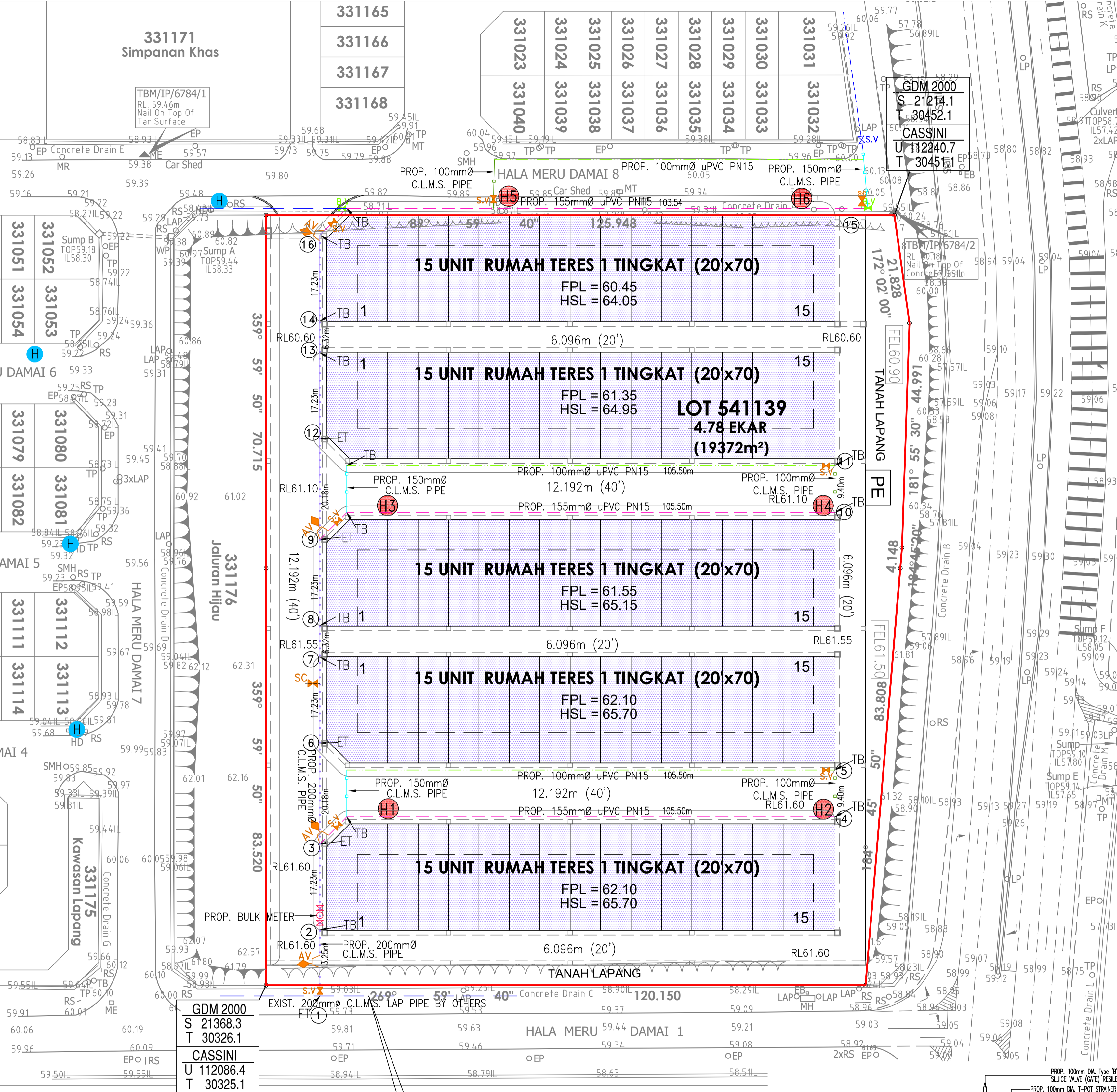


139	331150
140	331149
141	331148
142	331147
143	331146
144	331145



SYARAT-SYARAT KERJA PEMASANGAN PAIP RETIKULASI

- Paip hendaklah ditanam dengan bahagian atas paip berada di antara 0.91m hingga 1.52m bawah permukaan tanah.
- Semua pemasangan khusus (specials), injap pili bomba dan sebagainya yang digunakan di tapak mestilah yang diluluskan oleh LAP/SPAN.
- Jenis-jenis dan kelas paip yang diluluskan oleh LAP/SPAN seperti berikut hendaklah digunakan mengikut keistimewaan:
 - Paip uPVC PN12 & PN15-----M.S. 628 (1999)
 - Paip Cement-lined mild steel wrapped-----SPAN TS 21827 (2013)
 - Paip Ductile Iron Cement-lined-----B.S. EN 545 (2010)
- Injap udara hendaklah ditempatkan dititik yang tertinggi dan injap keruk dibina yang terendah.
- Kekatak besi tuang permukaan dari pengaliran yang dikirakan hendaklah di atas jalan tuluan atau jalan kerikil atau apa-apa tunggahan. Semua kebuk injap hendaklah sesuai dengan kehadak kebuk piawai LAP/SPAN.
- Blok penambak hendaklah dibina di setiap laluan, tee dan pengaliran.
- Semua paip mestilah bawah jalan utama, langkan dan pembentungan kerikil, mestilah daripada jenis besi tuang (C) atau paip C.L.M.S.(wrapped).
- Di kawasan yang mana terdapat paras air tanah (water table) yang tinggi atau kawasan beranai, kebuk injap mestilah dibina daripada batu-bata 225mm tebal.
- Semua paip di hadapan rumah kedai/sejambat hendaklah menggunakan jenis paip besi tuang (C) atau paip D.I. Cement Lined yang diluluskan oleh LAP/SPAN.
- Kecerunan minima semua rangkaian paip hendaklah 1:500.
- Semua paip hendaklah diuji di tapak dengan disaksikan oleh wakil LAP. Dalam ujian tekanan, 1.5 kali tekanan kerja paip digunakan dan dalam kebocoran, 1.0 kali tekanan kerja paip tersebut digunakan.
- Semua paip linaasan melatui atas pembentung atau parti/langkan mestilah menggunakan paip C.L.M.S.(unwrapped).
- Semua paip yang ditanam mestilah dilapik dengan lapisan pasir setebal 150mm yang telah dipadatkan dan dilimbas di sekelilingnya dengan pasir sehingga 300mm tebal dari permukaan tanah, sekiranya tanah yang dikira tidak sesuai.
- Peranda piawai LAP, hendaklah dipancong untuk semua injap dan pili bomba. Peranda juga hendaklah dipancong untuk kaedah paip pada jarak 60mm untuk menunjukkan jajaran sebenar paip.
- Semua paip yang ditanam bersebelahan dengan pembentung nojoh hendaklah diberi jarak 3m dan hendaklah menggunakan paip yang bersesuaian.
- Semua kebuk 'precast concrete' yang dipancong hendaklah dilapangi dengan penutup plat keluli berpatak (chequer steel plate) yang bergesel.
- Semua injap suis secara keseluruhannya mestilah mengikut B.S. 5163:1986, Type B (D.I.).
- Semua injap udara di atas linaasan pembentung paip kerikil atau kekatak, mestilah dipasang di atas tee dengan 2" offset dan disambung menggunakan 'G.I. fittings' dan minimum saiz injap udara 2".
- Seluruh kerja-pemasangan paip dimulakan, semua paip, pemasangan khusus dan sebagainya hendaklah diperiksa terlebih dahulu oleh pihak LAP, sebelum diluluskan.
- Adakan buah pili bomba jenis tiang dua hala dengan pengeluaran air sebanyak 1135 liter seminit bagi setiap pili bomba sepertimana yang ditandakan di dalam plan.
- Adakan buah pili bomba jenis tiang dua hala dengan pengeluaran air sebanyak 1362 liter seminit bagi setiap pili bomba dan 2724/4086 W/min apabila 2/3 buah pili bomba dibuka serentak (Pressureless Hydrant). Paip-paip yang digunakan untuk sistem pili bomba hendaklah dari jenis 'G.I. kelas 'C' atau 'Steel Line Cement Pipe'. 'Fittings' yang digunakan untuk jenis paip-paip tersebut hendaklah dibuat daripada 'Wrought Steel'.
- Pili bomba sedesda hendaklah dalam keadaan baik.
- Jarak antara bangunan hendaklah mematuhi Jadual Ke Enam UBB. 1984.

NOTES :

- OWNER UNDERTAKES TO PROVIDE LINK-UP TO THE NEAREST EXISTING LAP WATER MAIN IF NECESSARY AT THE INSTRUCTION OF LEMBAGA AIR PERAK.
- IF WATER PIPE IS TO BE IN PARALLEL WITH SEWERAGE PIPE WITHIN A ROAD RESERVE, A MINIMUM DISTANCE OF 3.0M BETWEEN OUTER WATER PIPE DIAMETER AND OUTER SEWERAGE PIPE DIAMETER SHOULD BE APPLIED.
- NON PERMANENT/TEMPORARY BUILDING OR STRUCTURE SUCH AS 'TNS FEEDER PILLAR' OR TELECOM FEEDER PILLAR & TNS POST TO BE CONSTRUCTED/INSTALLED ON TOP OR PARALLEL TO WATER PIPE.
- SEMUA KERJA-KERJA YANG MELIBATKAN 'THRUST BLOCK' HENDAKLAH SAP DIBINA SEBELUM SEBARANG LUAN TEKAMAN/KEBOCORAN DIJALANKAN.

LEGENDS :-

- RPT - LOT RANCANGAN PERUMAHAN TERSUSUN
- RL63.75 - PROPOSED ROAD LEVEL (m)
- PL64.05 - PROPOSED FINISHED GROUND LEVEL (m)
- EXISTING LEVEL
- PROPOSED 100mmØ uPVC PN15 PIPE
- PROPOSED 100mmØ C.L.M.S.(W) PIPE
- PROPOSED 155mmØ uPVC PN15 PIPE
- PROPOSED 200mmØ C.L.M.S.(W) PIPE
- EXISTING 200mmØ C.L.M.S.(W) LAP PIPE
- PROPOSED 'S' BEND
- PROPOSED END CAP
- PROPOSED 150mm SLUICE VALVE (TO BE 5163 TYPE B SPECIFICATIONS)
- PROPOSED 150mm BOUNDARY VALVE (TO BE 5163 TYPE B SPECIFICATIONS)
- PROPOSED 50mm AIR VALVE (TO BE 5163 TYPE B SPECIFICATIONS)
- PROPOSED 100mm SCOUR VALVE (TO BE 5163 TYPE B SPECIFICATIONS)
- PROPOSED EQUAL TEE WITH THRUST BLOCK TO SUIT.
- PROPOSED THRUST BLOCK TO SUIT.
- PROPOSED 100mm DIA. DOUBLE OUTLET PILLAR HYDRANT (6 no)
- EXISTING DOUBLE OUTLET HYDRANT



PROJEK :
 PERMOHONAN PINDAAN KEPADA PELAN KELULUSAN BEKALAN AIR RETIKULASI LAP.W.TGH.1 3-1/2431 BAGI CADANGAN BEKALAN AIR BAGI SKIM PERUMAHAN SELUAS 4.78 EKAR (1.93 HEKTAR) DI ATAS TANAH ANUGERAH KERAJAAN (LOT 541139), BANDAR MERU RAYA, MUKIM HULU KINTA, DAERAH KINTA, PERAK DARUL RIDZUAN

UNTUK
 TETUAN LAKEWILL DEVELOPMENT SDN. BHD.

NAMA PEMILIK :
 TAN KANG KAE
 (No./K/P : 80823075851)
 LAKEWILL DEVELOPMENT SDN. BHD.
 (NO. SYARUK : 201801044322 (1308354-1)
 NO.3A, LALUAN TAMAS DAMAN 2,
 TAMAN TAMAS DAMAN,
 30010 IPOH, PERAK DARUL RIDZUAN

- TAJUK LUKISAN :
- WATER RETICULATION LAYOUT PLAN
 - KEY PLAN & LOCATION PLAN
 - WATER METER DETAIL
 - BULK METER DETAIL

TANDATANGAN JURUTERA

"I hereby certify that the details are in accordance with the Water Supply Enactment and Bye-Laws and Accept full responsibility for the design and the supervision of the works.

IR. YEONG CHIN CHOW,
 B.A.Sc (Hons), P.Eng FIEM MIHT,
 Hon. MAFO, ASEAN Eng.,
 APEC Eng., IntPE(MC), CPESC

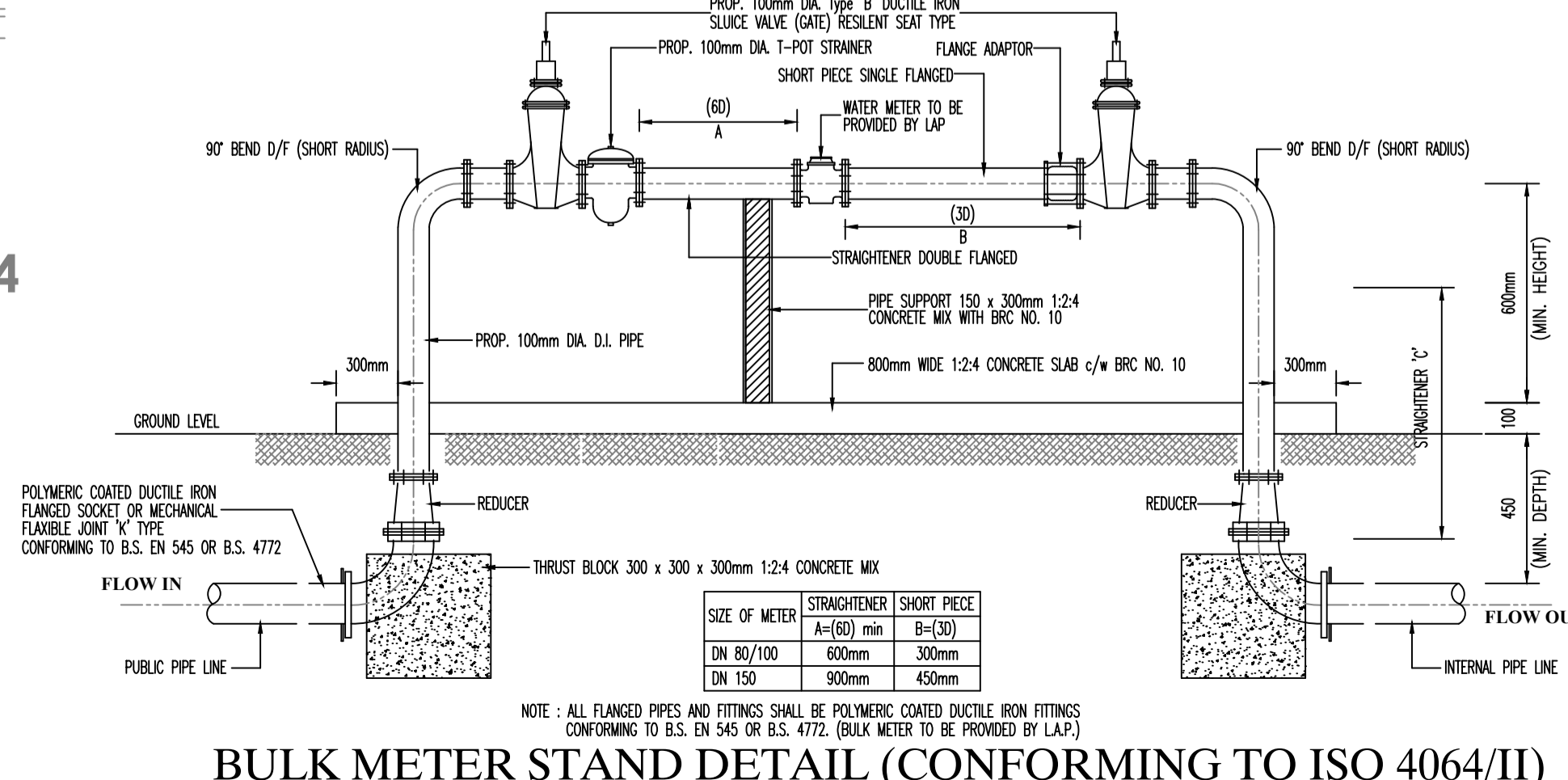
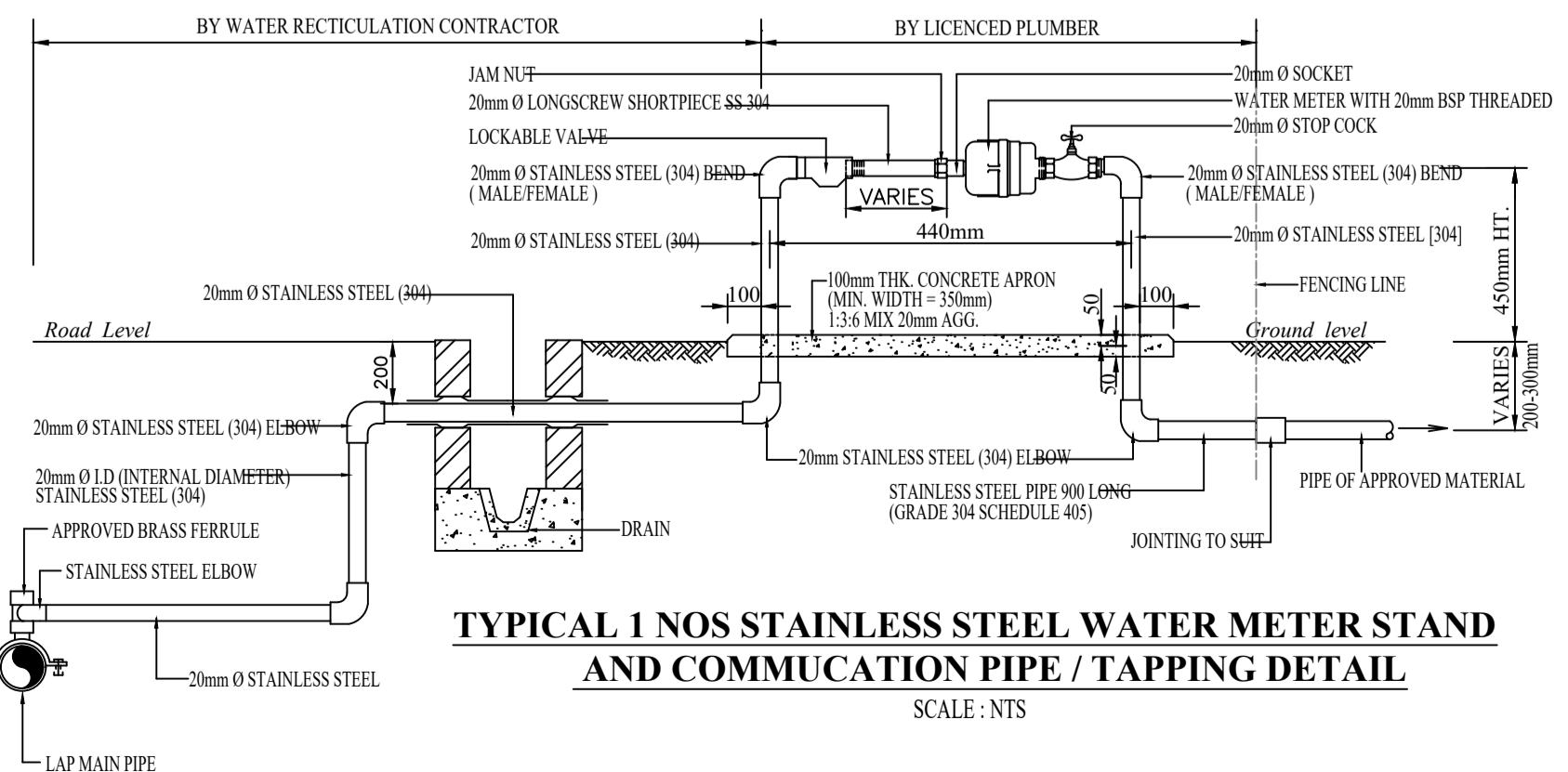
JURUTERA PERUNG LITC SDN. BHD.
 (COMPANY NO.: 528649-A) Civil & Structural Consulting Engineers
 NO. 6, LEBUH RAJA DI HILIR, 30350 IPOH,
 PERAK DARUL RIDZUAN.
 TEL: 05-549 2902
 EMAIL: jplc@jplc.com / jplc@jplc.com

DILUKIS OLEH : BENSON SEKIL : AS SHOWN
 DISEMAK OLEH : IR. YEONG TARIKH : 14 JULY 2025
 DIREKABENTUK OLEH : OZY DILLUSKAN OLEH : IR. YEONG

NO. LUKISAN :
W(S)/LTC/23/394/LW/2/1

Purata anggaran permintaan air harian (liter)

JENIS PEMBANGUNAN	JUMLAH UNIT	KEPERLUAN BEKALAN AIR	JUMLAH KEPERLUAN
RUMAH TERES 1 TINGKAT	75	1,300 Liter/Sehari	97,500 Liter/Sehari
JUMLAH KESELURUHAN	75		97,500 Liter/Sehari



NOTE : ALL FLANGED PIPES AND FITTINGS SHALL BE POLYMER COATED DUCTILE IRON FITTINGS CONFORMING TO B.S. EN 545 OR B.S. 4772. (BULK METER TO BE PROVIDED BY LAP.)
 SCALE : NTS