

GPS NO: 4.758443,100.929293



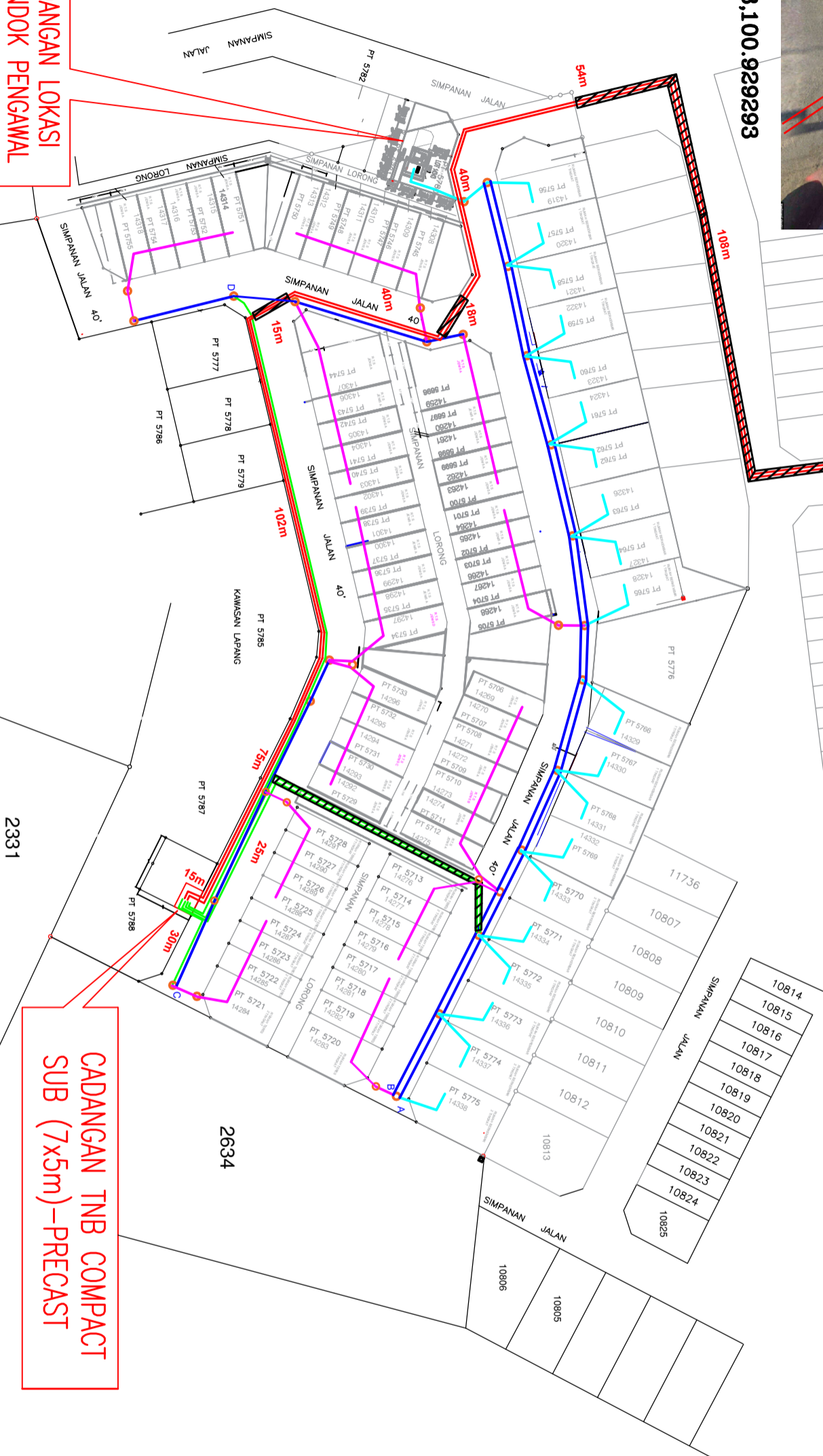
GPS NO: 4.758973,100.930135

CAD CUT AND JOINT
UG KABEL HT XLPE
150MMP KE PIE TMN
SENTOSA

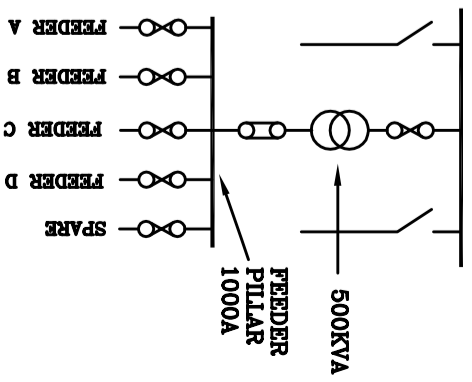
CAD CUT AND JOINT
UG KABEL HT XLPE
150MMP KE PIE TMN
HARMONI

CADANGAN LOKASI
PONDOK PENGAWAL

CADANGAN TNB COMPACT
SUB (7x5m)-PRECAST



PETUNJUK:- PE NANYANG EQUITY



PETUNJUK:-

- SEDIADA UG KABEL HT XLPE 3C 150MMP
- UG KABEL HT XLPE 3C 150MMP
- UG KABEL LV 4C 185MMP
- TANG LV 9m
- ABC 3X185+120MMP+16mmpp
- CONDUCTOR,PVC,AL1C,35MMP (19/064")
- Conductor ABC,LV,1X16+25MMP
- ▨ PAPP HDPE PN10 150mm

(200866-V)
SUPPLY PLANNING 11KV & LV, SUBZONE TAPING, NETWORK PLANNING (PERAK), DISTRIBUTION NETWORK.

KAWASAN : PERAK	DAERAH : K.KANGSAR
NO. FAIL :	SKIL : NTS
NO. PROJEK : D-KSR-C25-1602	

TAJUK :
CADANGAN PINDAAN DAN TAMBAHAN KEPADA PELAN YANG DILULUSKAN NO FAIL : MPKK (B) 51/2016 (SKIM) YANG BERTARIKH 7/10/2016 PEMBANGUNAN SKIM PERUMAHAN YANG MENGANDUNGI :
4 UNIT RUMAH SESEBUAH DUA TINGKAT DI ATAS LOT 14339 - 14342,
20 UNIT RUMAH BERKEMBAR DUA TINGKAT DI ATAS LOT 14319 - 14338, DAN 60 UNIT RUMAH TERES DUA TINGKAT DI ATAS LOT 14259 - 14318, TAMAN HARMONI, MUKIM SAYONG DAERAH KUALA KANGSAR, PERAK DARUL RIDZUAN KEPADA
A) 14 UNIT RUMAH BERKEMBAR SETINGKAT DI ATAS LOT 14319 - LOT 14332
B) 41 UNIT RUMAH TERES SATU TINGKAT JENIS A DI ATAS LOT 14259 - LOT 14272, LOT 14274 - LOT 14275, LOT 14292 - LOT 14293, LOT 14295 - LOT 14296, LOT 14298 - LOT 14318
C) 1 UNIT RUMAH TERES SETINGKAT JENIS B DI ATAS LOT 14273
D) 1 UNIT RUMAH TERES SETINGKAT JENIS C DI ATAS LOT 14294,
E) 1 UNIT RUMAH TERES SETINGKAT JENIS D DI ATAS LOT 14297,
F) 1 UNIT PONDOK PENGAWAL SERTA PALANG PENGHADANG JALAN DI ATAS LOT 14343, TEMPAT JERLON, TAMAN HARMONI, MUKIM SAYONG, DAERAH KUALA KANGSAR, PERAK DARUL RIDZUAN UNTUK KEADAH HOLDINGS SDN BHD (PEMILIK TANAH) NANYANG EQUITY SDN BHD (PENAJU)
(GPS : 4.75715,100.93118) (SN : 11000863290)

DILUKIS : SHAHRIZAN	TARIKH : 13.10.2025
DISEMAK : EN FAHMI	TARIKH : 13.10.2025
DILULUS : EN ZUBAIRI	TARIKH : 13.10.2025
NO. LUKSIAN : D-KSR-C25-1602/TAPAK	