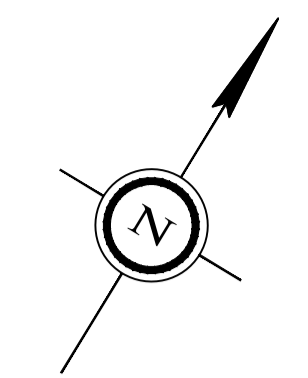
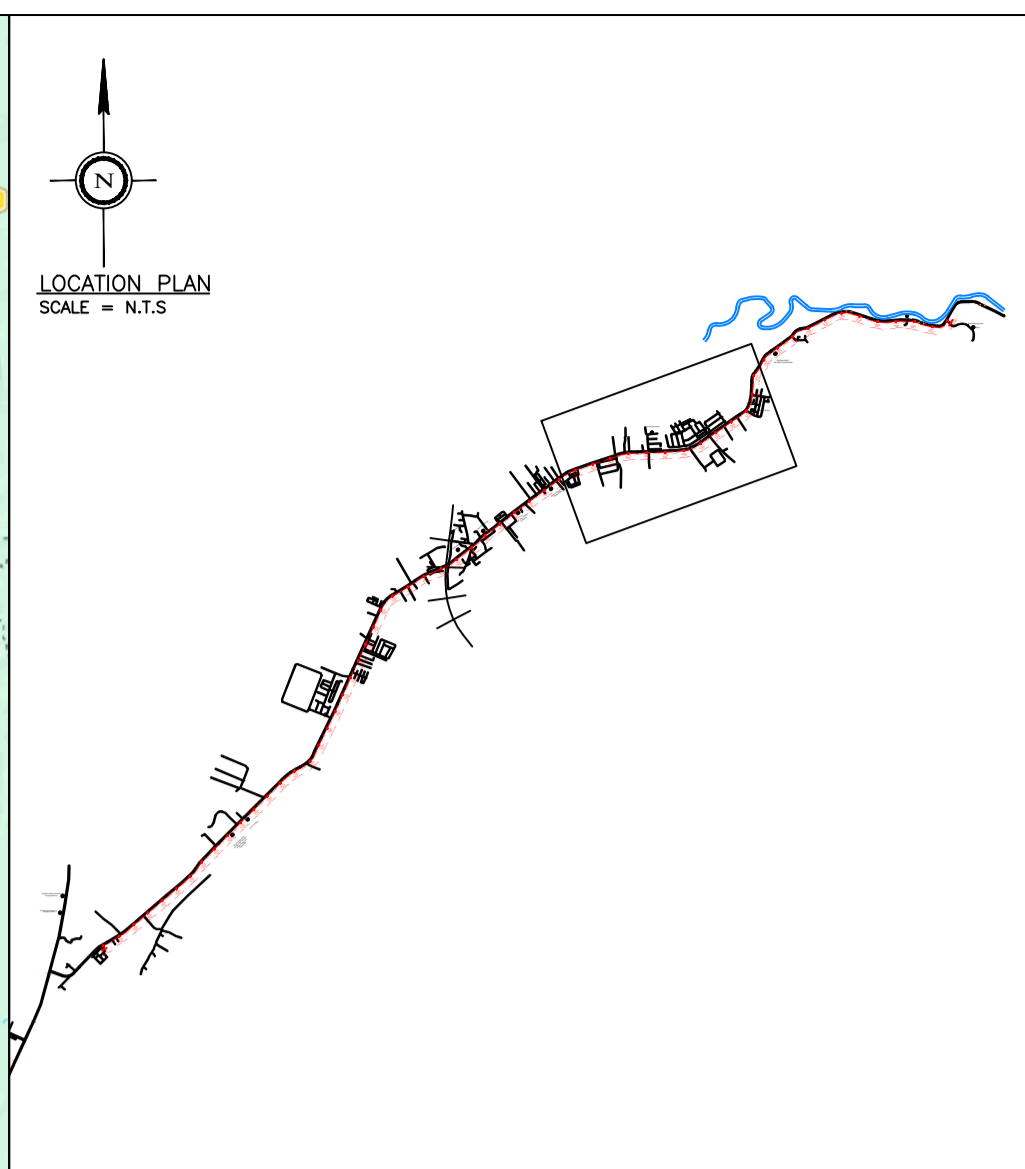
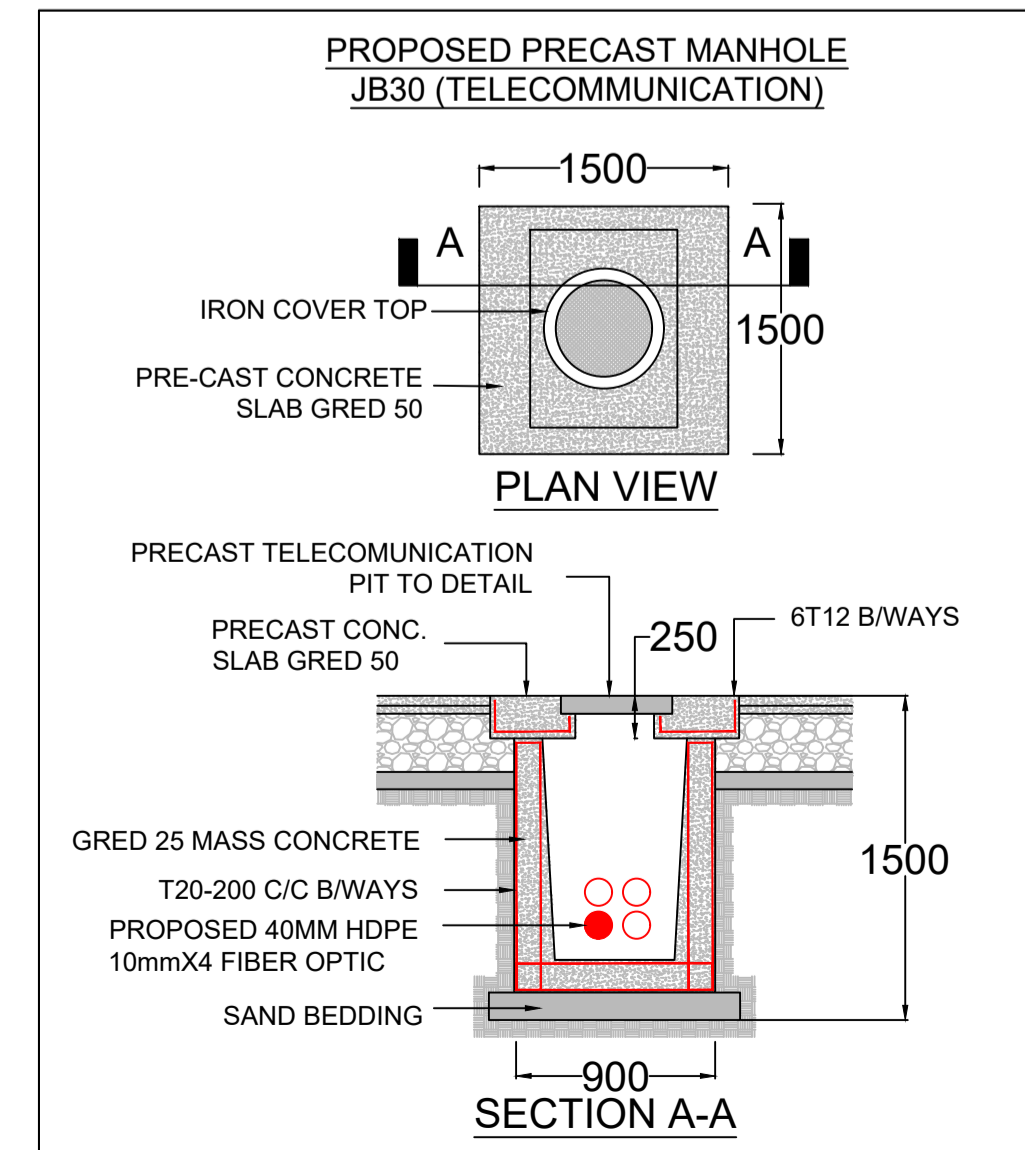
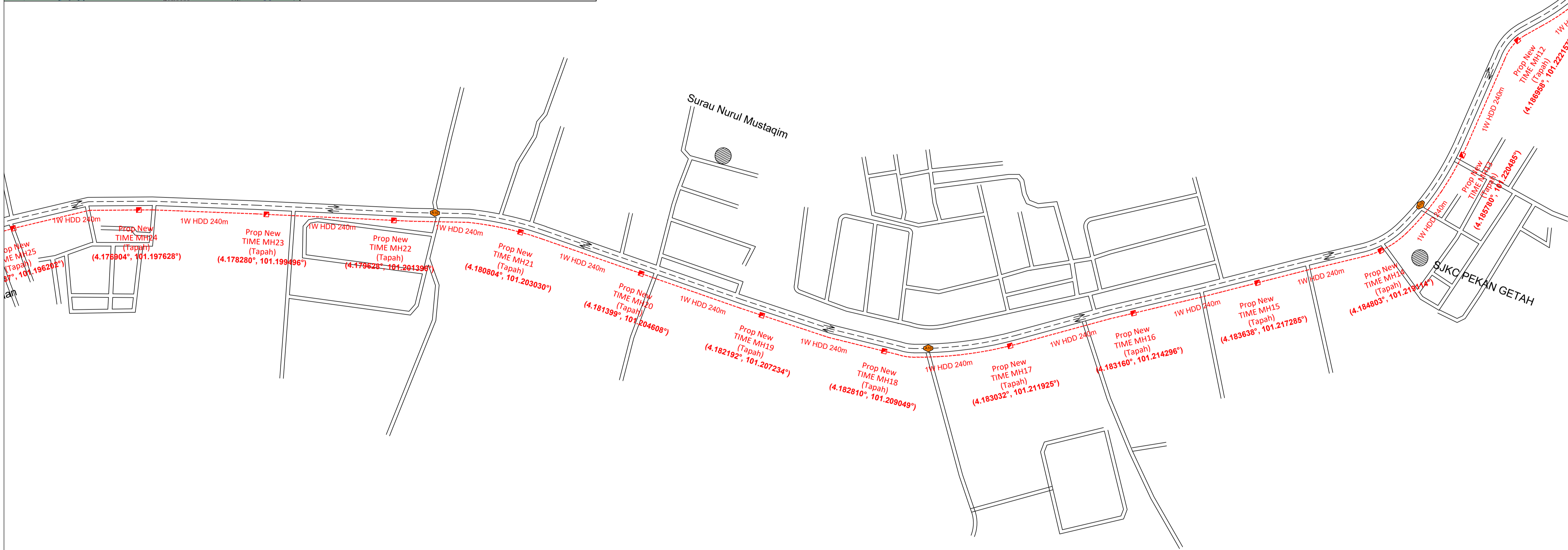


AUTHORITY :	
TAJUK PROJEK :	
CADANGAN KOREKAN (HORIZONTAL DIRECTIONAL DRILLING) UNTUK MERENTANG KEBAL GENTIAN OPTIK SEPANJANG 15,100 METER DI BIDDOR - HUTAN MELINTANG PERAK	
TAJUK LUKISAN :	
FULL TURNKEY DESIGN & BUILD 1W UNDERGROUND CIVIL & 1x144F CABLE PULLING INFRASTRUCTURE FROM BIDDOR TO HUTAN MELINTANG (BIDOR - HUTAN MELINTANG- PACKAGE 2)	
PIHAK BERKUASA :	
PEMILIK UTILITI :	
SAYA BERSETUJU UNTUK BERTANGGUNGJAWAB SEPENUHNYA BAGI MEMATUHI SYARAT-SYARAT PERMIT UNTUK MELAKUKAN KERJA DI DALAM REZAB JALAN.	
 TIME dotCom Sdn Bhd (52371-A) No.14, Jalan Majestic U1/25, HICOM Greenfield Industrial Park, 40150 Shah Alam, Selangor Darul Ehsan, MALAYSIA. Tel: 03-5032 6000 Fax: 03-5032 6006 Web: www.time.com.my A member of TIME Group	
JURUTERA BERTUALIAH :	
SAYA BERSETUJU UNTUK BERTANGGUNGJAWAB SEPENUHNYA BAGI MEMATUHI SYARAT-SYARAT PERMIT UNTUK MELAKUKAN KERJA DI DALAM REZAB JALAN.	
KONTRAKTOR :	
SAYA BERSETUJU UNTUK BERTANGGUNGJAWAB SEPENUHNYA BAGI MEMATUHI SYARAT-SYARAT PERMIT UNTUK MELAKUKAN KERJA DI DALAM REZAB JALAN.	
 COM ENGINEERING SDN BHD (534429U) 5-2, Jalan Putra Mahkota 7175, Taman Putra Mahkota 47650 Subang Jaya, Selangor	
PETUNJUK :	
SCALE	AS SHOWN
DRAWN	ZUL
CHECKED	TAUFIQ
APPROVED	IR. MOHD SATIMIN BIN ISMAIL
DATE ISSUE	MAY 2026
DATE REVISED	
DRAWING NO.:	CE/TIME/26-1505-1
SHEET NO.:	01 OF 06



SITE PLAN
SCALE = 1:1000



AUTHORITY :

TAJUK PROJEK :

CADANGAN KOREKAN (HORIZONTAL DIRECTIONAL DRILLING) UNTUK MERENTANG KEBAL GENTIAN OPTIK SEPANJANG 14,500 METER DI BIDOR - HUTAN MELINTANG PERAK

TAJUK LUKISAN :

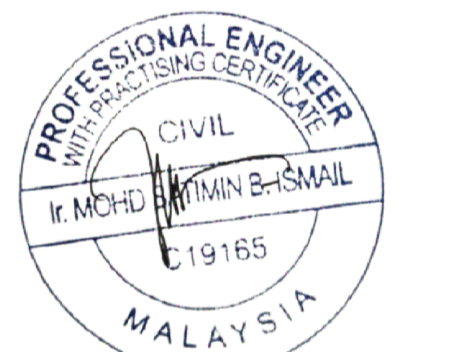
FULL TURNKEY DESIGN & BUILD 1W UNDERGROUND CIVIL & 1x144F CABLE PULLING INFRASTRUCTURE FROM BIDOR TO HUTAN MELINTANG (BIDOR - HUTAN MELINTANG - PACKAGE 2)

PIHAK BERKUASA :

PEMILIK UTILITI :
SAYA BERSETUJU UNTUK BERTANGGUNGJAWAB SEPENUHNYA BAGI MEMATUHI SYARAT-SYARAT PERMIT UNTUK MELAKUKAN KERJA DI DALAM REZAB JALAN.



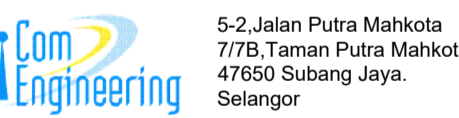
JURUTERA BERTUALIAH :
SAYA BERSETUJU UNTUK BERTANGGUNGJAWAB SEPENUHNYA BAGI MEMATUHI SYARAT-SYARAT PERMIT UNTUK MELAKUKAN KERJA DI DALAM REZAB JALAN.



Tandatangan
NAMA : IR. MOHD SATIMIN BIN ISMAIL
NO. K/P : 850710 - 05 - 5011
NO. PENDAFTARAN : C19165
JAWATAN : JURUTERA PROFESIONAL



KONTRAKTOR :
SAYA BERSETUJU UNTUK BERTANGGUNGJAWAB SEPENUHNYA BAGI MEMATUHI SYARAT-SYARAT PERMIT UNTUK MELAKUKAN KERJA DI DALAM REZAB JALAN.

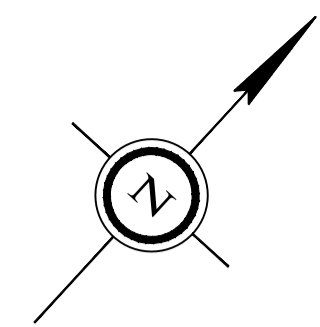
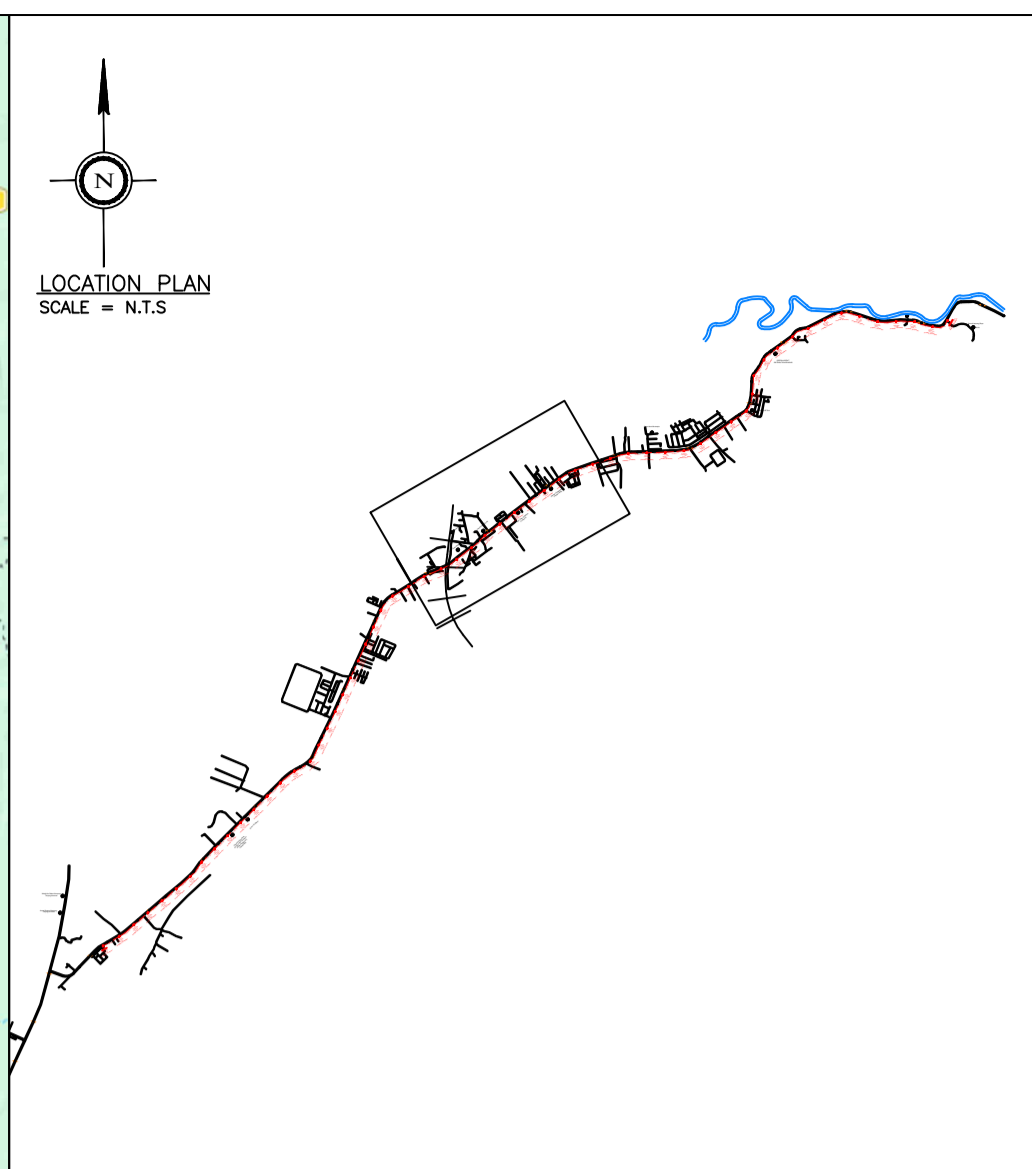


COM ENGINEERING SDN BHD (534429U)

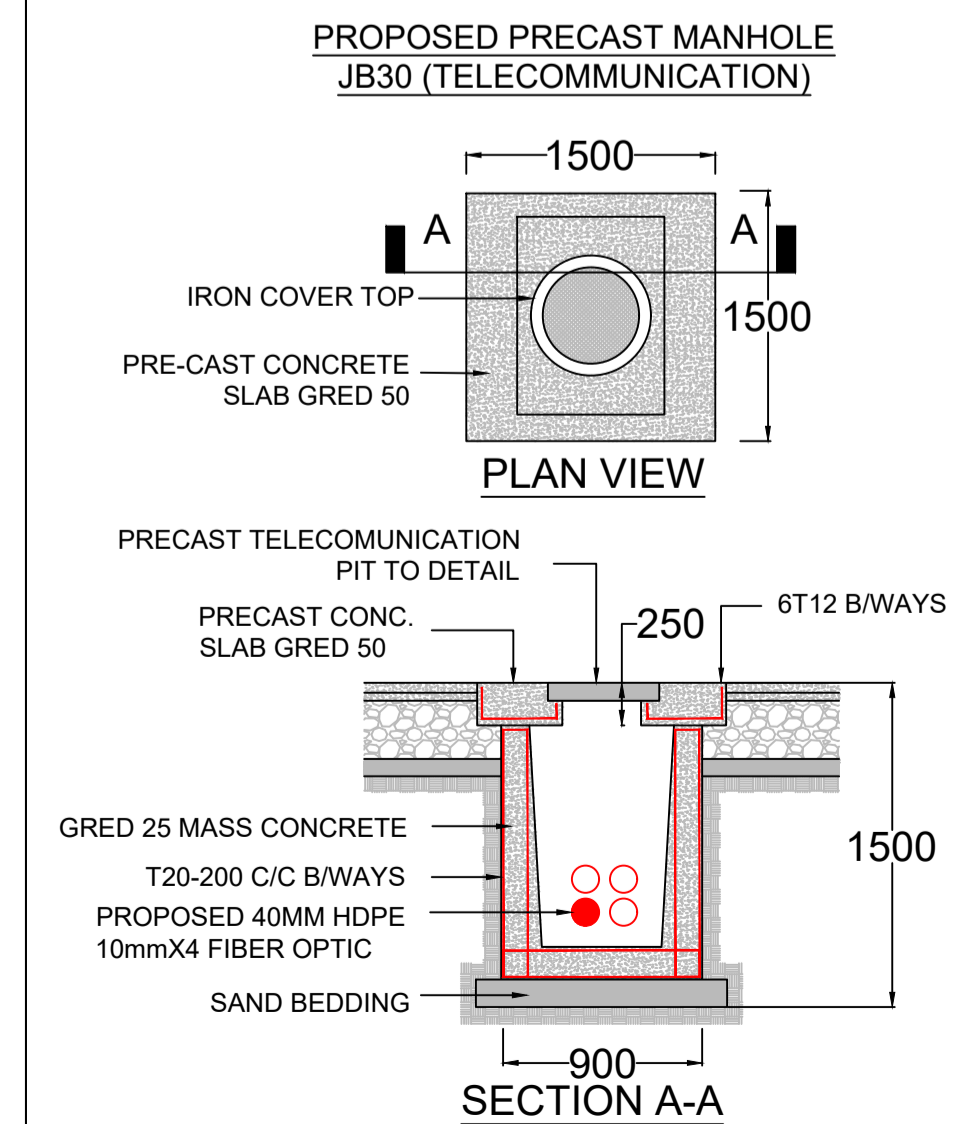
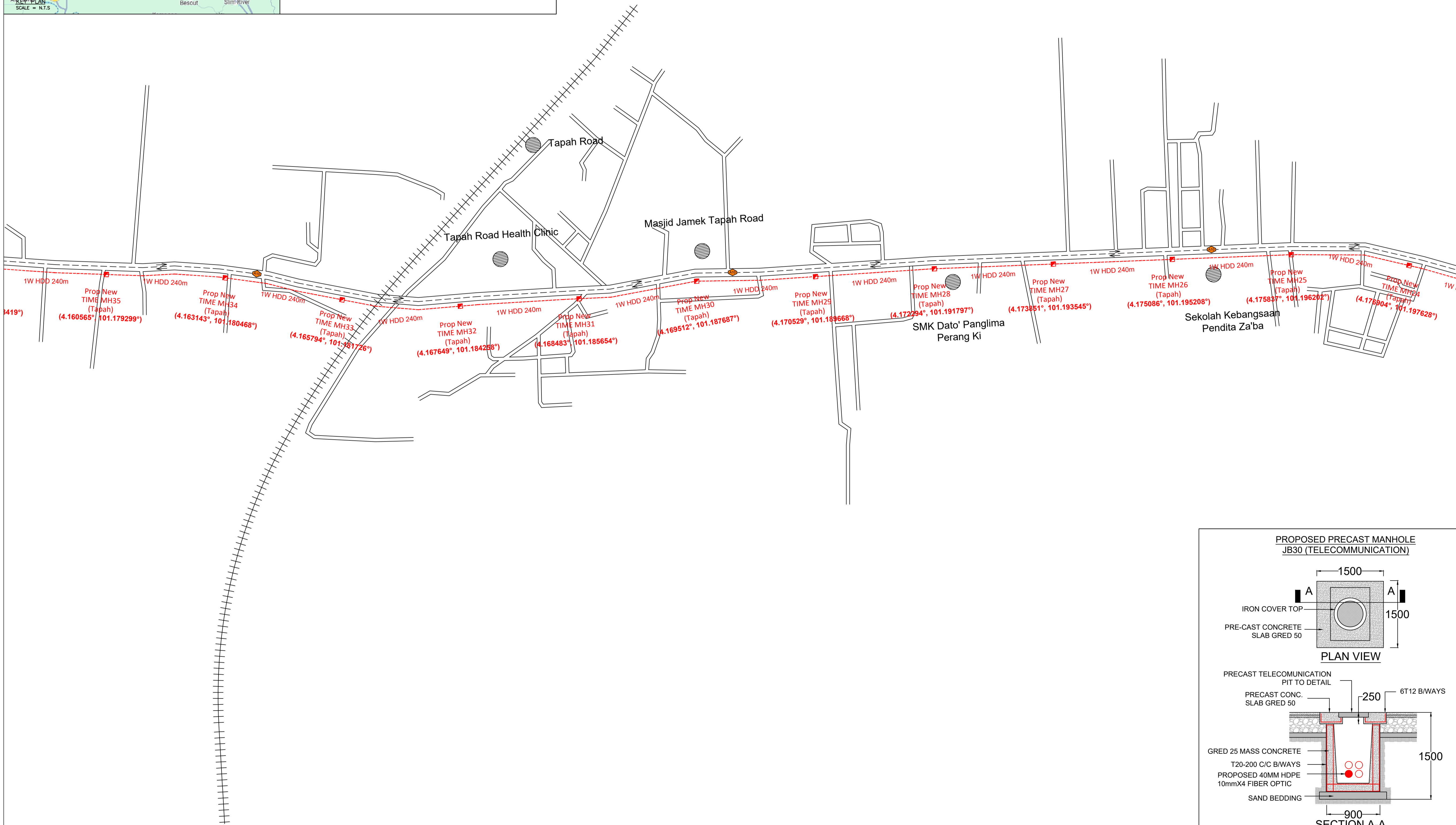
PETUNJUK :

■ = PROPOSED TIME MANHOLE
- - - - - = PROPOSED DUCT ROUTE

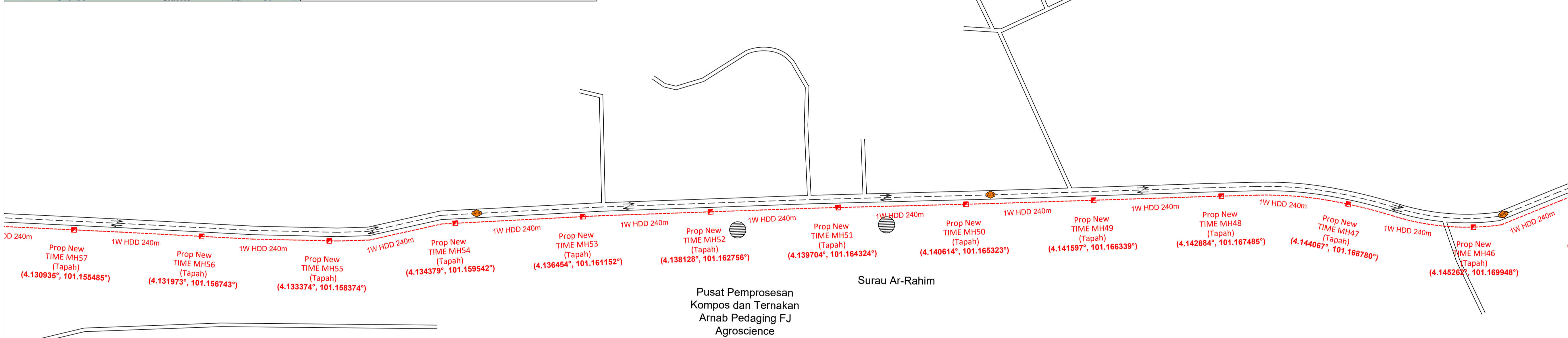
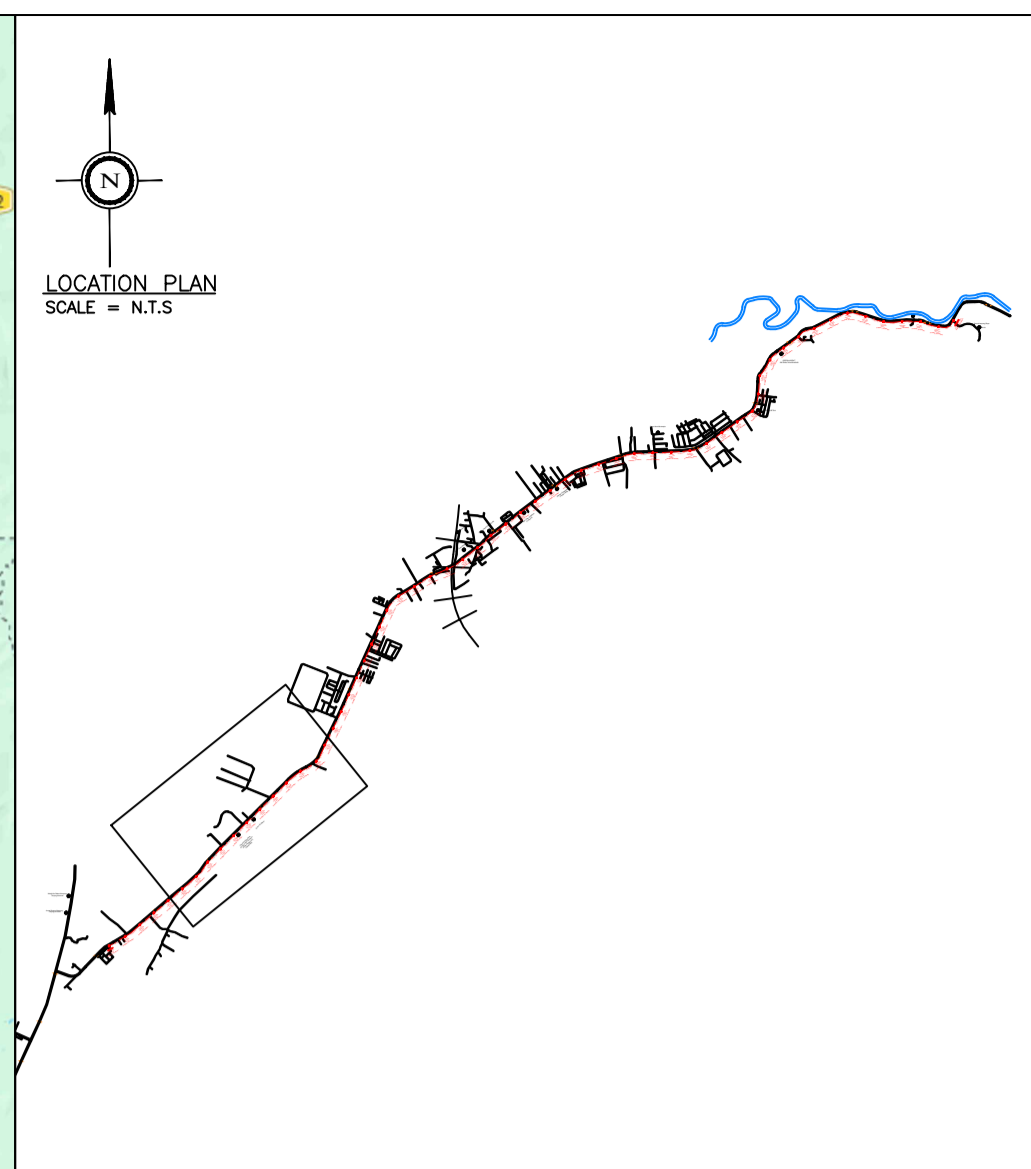
SCALE	AS SHOWN
DRAWN	ZUL
CHECKED	TAUFIQ
APPROVED	IR. MOHD SATIMIN BIN ISMAIL
DATE ISSUE	MAY 2026
DATE REVISION	
DRAWING NO.:	CE/TIME/26-1505-1
SHEET NO.:	02 OF 06



SITE PLAN
SCALE = 1:1000



AUTHORITY :	
TAJUK PROJEK :	
CADANGAN KOREKAN (HORIZONTAL DIRECTIONAL DRILLING) UNTUK MERENTANG KEBAL GENTIAN OPTIK SEPANJANG 14,500 METER DI BIDDOR - HUTAN MELINTANG PERAK	
TAJUK LUKISAN :	
FULL TURNKEY DESIGN & BUILD 1W UNDERGROUND CIVIL & 1x144F CABLE PULLING INFRASTRUCTURE FROM BIDDOR TO HUTAN MELINTANG (BIDOR - HUTAN MELINTANG- PACKAGE 2)	
PIHAK BERKUASA :	
PEMILIK UTILITI :	
SAYA BERSETUJU UNTUK BERTANGGUNGJAWAB SEPENUHNYA BAGI MEMATUHI SYARAT-SYARAT PERMIT UNTUK MELAKUKAN KERJA DI DALAM REZAB JALAN.	
<p>TIME dotCom Sdn Bhd (52371-A) No.14, Jalan Majlis U1/25, HICOM Greenfield Industrial Park, 40150 Shah Alam, Selangor Darul Ehsan, MALAYSIA. Tel: 03-5032 6000 Fax: 03-5032 6006 Web: www.time.com.my A member of TIME Group</p>	
JURUTERA BERTUALIAH :	
SAYA BERSETUJU UNTUK BERTANGGUNGJAWAB SEPENUHNYA BAGI MEMATUHI SYARAT-SYARAT PERMIT UNTUK MELAKUKAN KERJA DI DALAM REZAB JALAN.	
<p>Tandatangan NAMA : IR. MOHD SATIMIN BIN ISMAIL NO. K/P : 650710 - 05 - 5011 NO. PENDAFTARAN : C19165 JAWATAN : JURUTERA PROFESIONAL</p>	
<p>ZMK RESOURCES NO.13283, JALAN U7/74, TAMAN LESTARI PERSONAL, BANDAR PUTRA PERAI, 13300 SERI KEMBANGAN, SEREMBAN, NEGERI SEMBILAN, MALAYSIA. TEL : 03-69427729 FAX : 03-69996229 E-mail : zmkresources@zmkgroup.com</p>	
KONTRAKTOR :	
SAYA BERSETUJU UNTUK BERTANGGUNGJAWAB SEPENUHNYA BAGI MEMATUHI SYARAT-SYARAT PERMIT UNTUK MELAKUKAN KERJA DI DALAM REZAB JALAN.	
<p>COM ENGINEERING SDN BHD (534429U) 5-2 Jalan Putra Mahkota, 7175 Taman Putra Mahkota, 47650 Subang Jaya, Selangor</p>	
PETUNJUK :	
<p> = PROPOSED TIME MANHOLE</p> <p> = PROPOSED DUCT ROUTE</p>	
SCALE	AS SHOWN
DRAWN	ZUL
CHECKED	TAUFIQ
APPROVED	IR. MOHD SATIMIN BIN ISMAIL
DATE ISSUE	MAY 2026
DATE REVISED	
DRAWING NO.:	CE/TIME/26-1505-1
SHEET NO.:	03 OF 06



AUTHORITY :

TAJUK PROJEK :
 CADANGAN KOREKAN (HORIZONTAL DIRECTIONAL DRILLING) UNTUK MERENTANG KEBAL GENTIAN OPTIK SEPANJANG 14,500 METER DI BIDOR - HUTAN MELINTANG PERAK

TAJUK LUKISAN :
 FULL TURNKEY DESIGN & BUILD 1W UNDERGROUND CIVIL & 1x144F CABLE PULLING INFRASTRUCTURE FROM BIDOR TO HUTAN MELINTANG (BIDOR - HUTAN MELINTANG- PACKAGE 2)

PIHAK BERKUASA :

PEMILIK UTILITI :
 SAYA BERSETUJU UNTUK BERTANGGUNGJAWAB SEPENUHNYA BAGI MEMATUHI SYARAT-SYARAT PERMIT UNTUK MELAKUKAN KERJA DI DALAM REZAB JALAN.

time
TIME dotCom Sdn Bhd (52371-A)
 No.14, Jalan Majlis U1/25, HICOM Greenfield Industrial Park, 40150 Shah Alam, Selangor Darul Ehsan, MALAYSIA.
 Tel: 03-5532 6000 Fax: 03-5532 6006
 Web: www.time.com.my
 A member of TIME Group

JURUTERA BERTUALIAH :
 SAYA BERSETUJU UNTUK BERTANGGUNGJAWAB SEPENUHNYA BAGI MEMATUHI SYARAT-SYARAT PERMIT UNTUK MELAKUKAN KERJA DI DALAM REZAB JALAN.

PROFESSIONAL ENGINEER
 WITH REGISTRATING CERTIFICATE
 CIVIL
 IR. MOHD SATIMIN BIN ISMAIL
 19165
 MALAYSIA

Tandatangan
 NAMA : IR. MOHD SATIMIN BIN ISMAIL
 NO. K/P : 850710 - 05 - 5011
 NO. PENDAFTARAN : C19165
 JAWATAN : JURUTERA PROFESIONAL

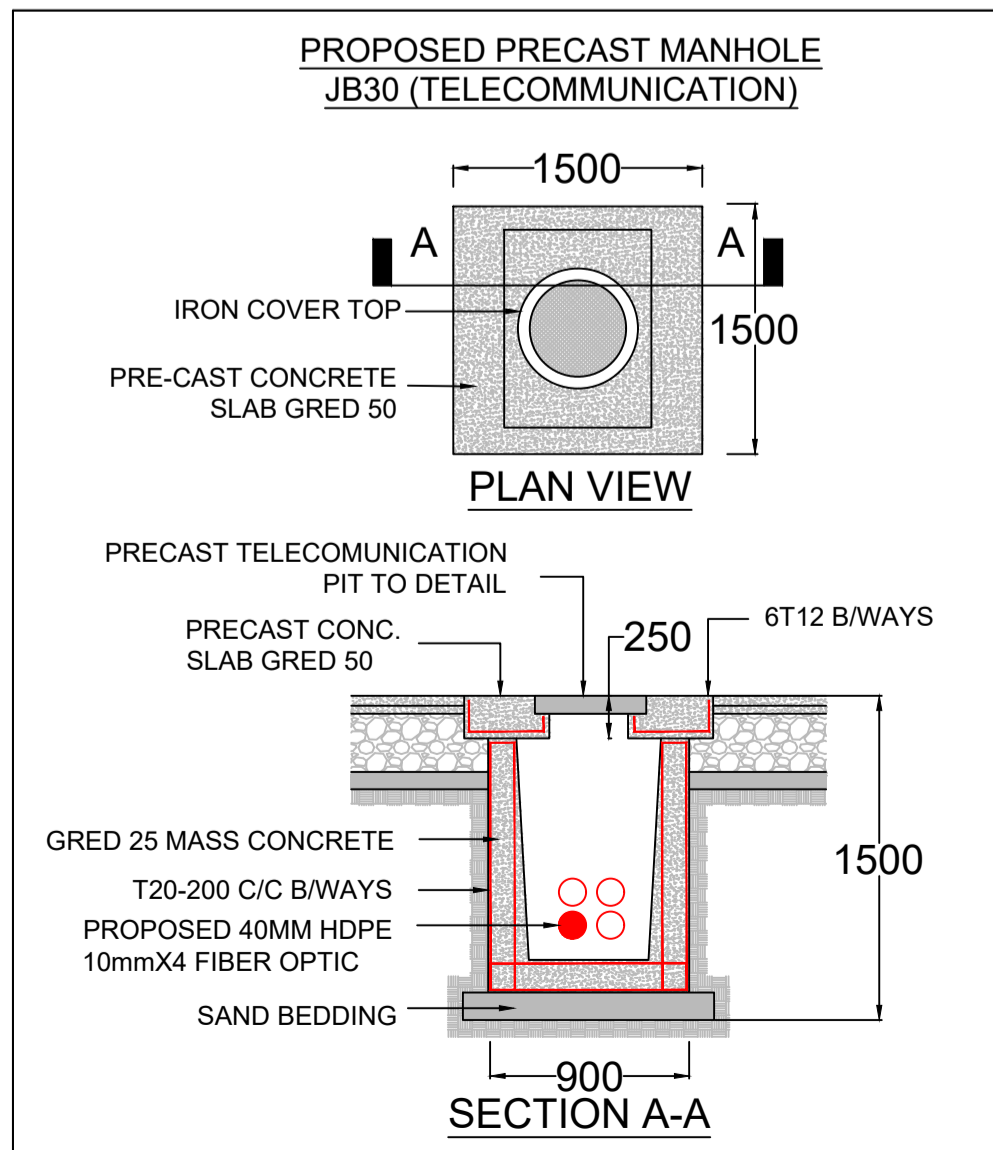
ZMK RESOURCES
 NO.13383, JALAN U7/74, TAMAN LESTARI PERDANA, BANDAR PUTRA PERMAS, 43300 SERI KEMBANGAN, SELANGOR DARUL EHSAN, MALAYSIA.
 TEL : 03-69427729
 FAX : 03-69996729
 E-mail : zmkresources@zmk.com

KONTRAKTOR :
 SAYA BERSETUJU UNTUK BERTANGGUNGJAWAB SEPENUHNYA BAGI MEMATUHI SYARAT-SYARAT PERMIT UNTUK MELAKUKAN KERJA DI DALAM REZAB JALAN.

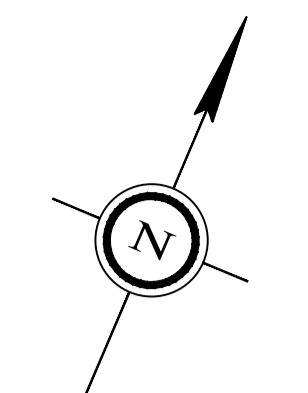
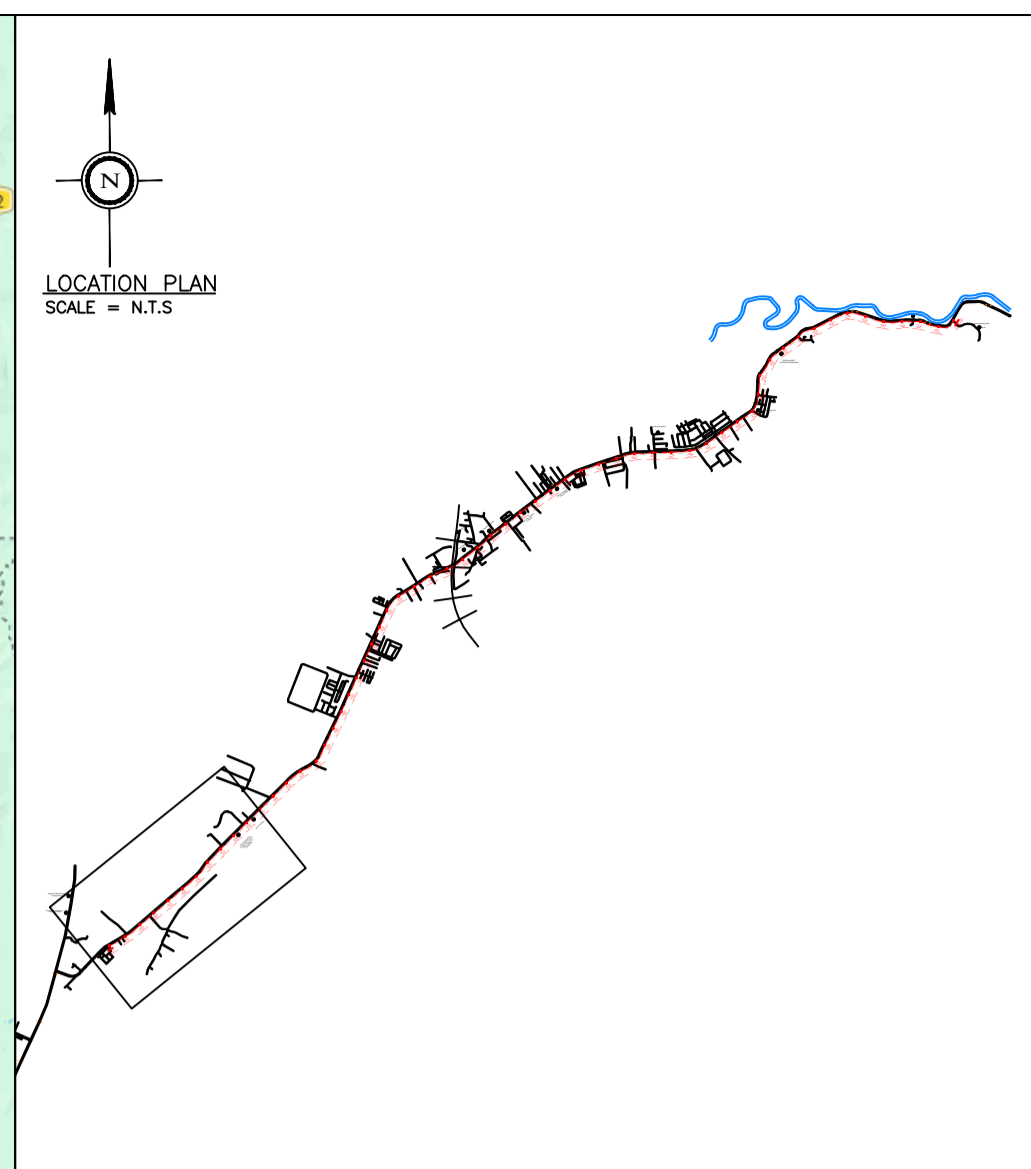
Com Engineering
 5-2 Jalan Putra Mahkota 7178, Taman Putra Mahkota 47650 Subang Jaya, Selangor

COM ENGINEERING SDN BHD (534429U)

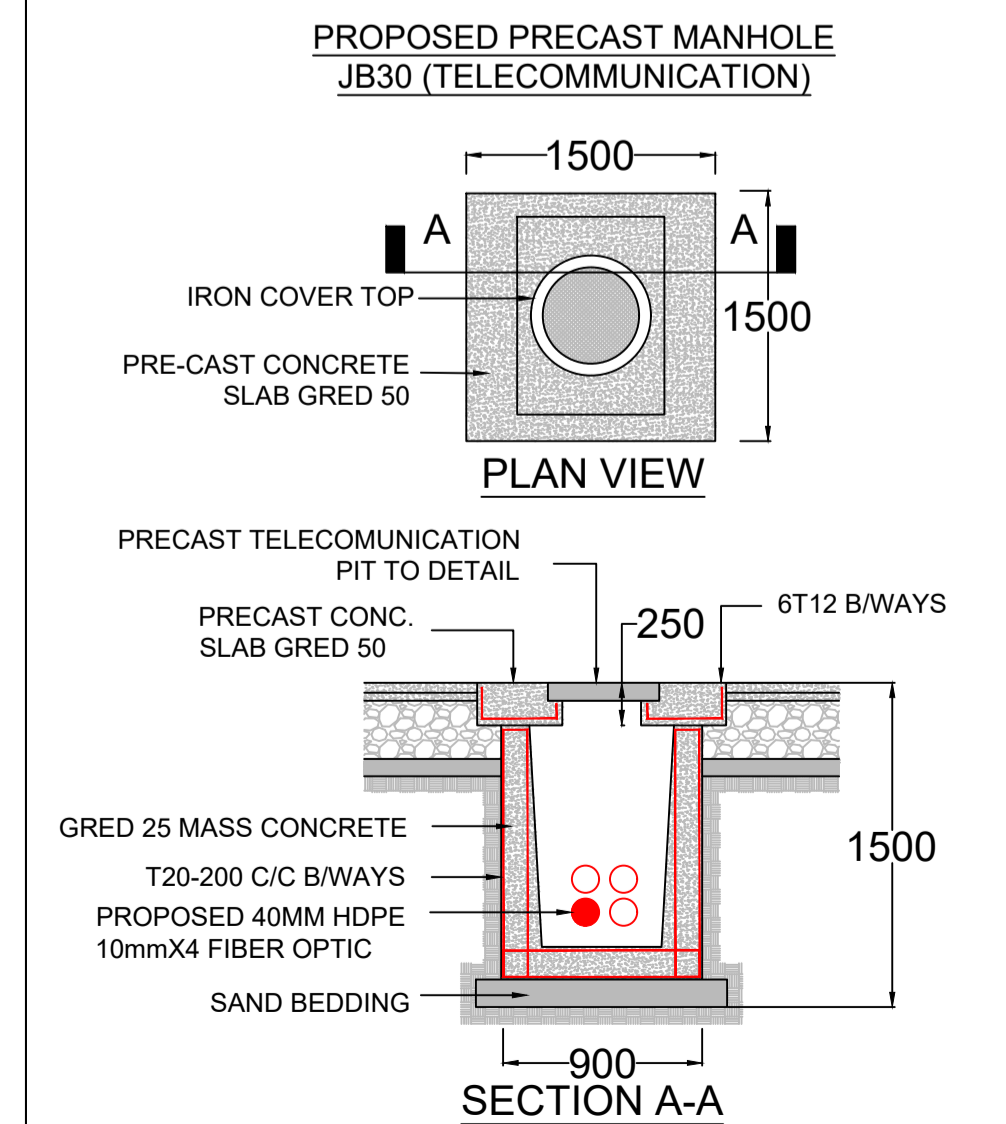
PETUNJUK :
 ■ = PROPOSED TIME MANHOLE
 - - - - - = PROPOSED DUCT ROUTE



SCALE	AS SHOWN
DRAWN	ZUL
CHECKED	TAUFIQ
APPROVED	IR. MOHD SATIMIN BIN ISMAIL
DATE ISSUE	MAY 2026
DATE REVISION	
DRAWING NO.:	CE/TIME/26-1505-1
SHEET NO.:	05 OF 06



SITE PLAN
SCALE = 1:1000



AUTHORITY :	
TAJUK PROJEK :	
CADANGAN KOREKAN (HORIZONTAL DIRECTIONAL DRILLING) UNTUK MERENTANG KEBAL GENTIAN OPTIK SEPANJANG 14,500 METER DI BIDOR - HUTAN MELINTANG PERAK	
TAJUK LUKISAN :	
FULL TURNKEY DESIGN & BUILD 1W UNDERGROUND CIVIL & 1x144F CABLE PULLING INFRASTRUCTURE FROM BIDOR TO HUTAN MELINTANG (BIDOR - HUTAN MELINTANG - PACKAGE 2)	
PIHAK BERKUASA :	
PEMILIK UTILITI :	
SAYA BERSETUJU UNTUK BERTANGGUNGJAWAB SEPENUHNYA BAGI MEMATUHI SYARAT-SYARAT PERMIT UNTUK MELAKUKAN KERJA DI DALAM REZAB JALAN.	
<p>time TIME dotCom Sdn Bhd (52371-A) No. 14, Jalan Majestic U1/25, HICOM Greenfield Industrial Park, 40150 Shah Alam, Selangor Darul Ehsan, MALAYSIA. Tel: 03-5532 6000 Fax: 03-5532 6006 Web: www.time.com.my A member of TIME Group</p>	
JURUTERA BERTUALIAH :	
SAYA BERSETUJU UNTUK BERTANGGUNGJAWAB SEPENUHNYA BAGI MEMATUHI SYARAT-SYARAT PERMIT UNTUK MELAKUKAN KERJA DI DALAM REZAB JALAN.	
<p>Tandatangan NAMA : IR. MOHD SATIMIN BIN ISMAIL NO. K/P : 850710 - 05 - 5011 NO. PENDAFTARAN : C19165 JAWATAN : JURUTERA PROFESIONAL</p>	
<p>ZMK RESOURCES NO. 133/3, JALAN U7/74, TAMAN LESTARI PERSONAL, BANDAR PUTRA PERAI, 13300 SERI KEMPAS, SEKUNDER DANIA, PERAI, PANGKALAN TEL : 03-69427729 FAX : 03-69996229 E-mail : zmkresources@zmkgroup.com</p>	
KONTRAKTOR :	
SAYA BERSETUJU UNTUK BERTANGGUNGJAWAB SEPENUHNYA BAGI MEMATUHI SYARAT-SYARAT PERMIT UNTUK MELAKUKAN KERJA DI DALAM REZAB JALAN.	
<p>COM ENGINEERING SDN BHD (534429U) 5-2 Jalan Putra Mahkota 7175 Taman Putra Mahkota 47650 Subang Jaya, Selangor</p>	
PETUNJUK :	
<p>■ = PROPOSED TIME MANHOLE - - - - - = PROPOSED DUCT ROUTE</p>	
SCALE	AS SHOWN
DRAWN	ZUL
CHECKED	TAUFIQ
APPROVED	IR. MOHD SATIMIN BIN ISMAIL
DATE ISSUE	MAY 2026
DATE REVISION	
DRAWING NO.:	CE/TIME/26-1505-1
SHEET NO.:	06 OF 06