

POP2 D/SIDE ABA5064 SK SUNGAI LAMPAM – Technical Proposal

Company Name	:	Kuasa Sekata Sdn. Bhd.
Company Address	:	No. 2, Kompleks Penghulu, Tasik Biru Kundang, 48050 Rawang, Selangor
Prepared By	:	Muhammad Fahmi B. Ahmad Zure
Date	:	11/9/2024



POINT A

POINT B

Starting Point

Site / Boundary Name	:	SK SUNGAI LAMPAM
Address	:	Jalan Chikus, Kampung Sungai Lampam
District	:	Chikus
Postcode	:	36750
State	:	Perak
GPS Coordinate	:	4.104946, 101.112643
LRD	:	A

End Point

Site / Boundary Name	:	SK SUNGAI LAMPAM
Address	:	No. 12, Kg. Sungai Chikus
District	:	Chikus
Postcode	:	36750
State	:	Perak
GPS Coordinate	:	4.123589, 101.117810
LRD	:	B



PROJEK PENYEDIAAN DAN PENYELENGGARAAN POINT OF PRESENCE (POP) FASA 2: HAB INFRASTRUKTUR GENTIAN OPTIK BERHAMPIRAN DENGAN SEKOLAH, KAWASAN PERINDUSTRIAN, PREMIS KERAJAAN DAN KOMUNITI SEKITARNYA OLEH KEMENTERIAN KOMUNIKASI MALAYSIA - ZON UTARA (KKMM.400-11/17/132(1))



1.0 Work Summary

No	Proposed Distance and Method	Unit	Qty
1	Horizontal Directional Drilling (HDD)	m	0
2	Carriage Way Open trench (CW)	m	0
3	Grass Verge Open Trenching (GV)	m	0
4	Micro trenching (MT)	m	0
	Total		0

	Other Information	Unit	Qty
1	Proposed Manhole	EA	0
2	Proposed Pole	EA	170
3	Joint Closure	EA	3
4	Estimated time required for completion	days	40



PROJEK PENYEDIAAN DAN PENYELENGGARAAN POINT OF PRESENCE (POP) FASA 2: HAB INFRASTRUKTUR GENTIAN OPTIK BERHAMPIRAN DENGAN SEKOLAH, KAWASAN PERINDUSTRIAN, PREMIS KERAJAAN DAN KOMUNITI SEKITARNYA OLEH KEMENTERIAN KOMUNIKASI MALAYSIA - ZON UTARA (KKMM.400-11/17/132(1))



2.0 Local Authority Summary

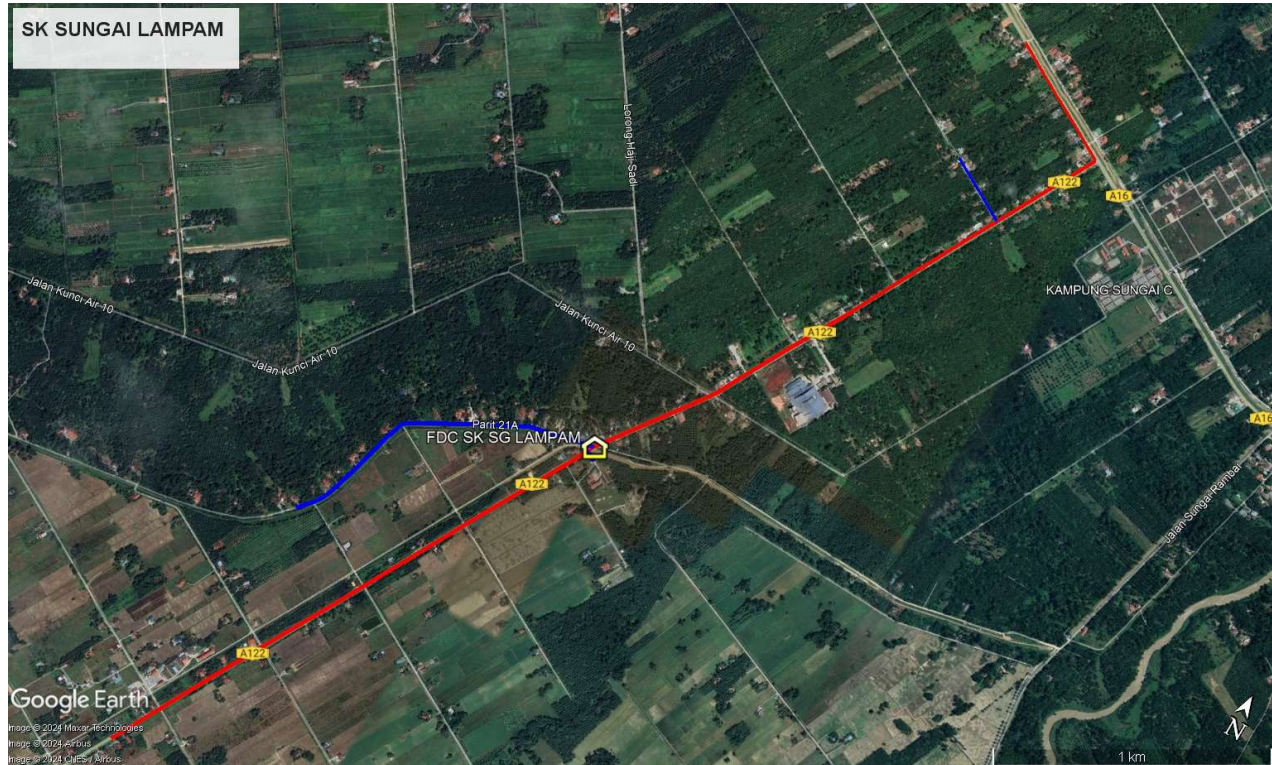
1. Daerah Hilir Perak

Bil	Items	Owner	Quantity (ea)	Distance (m)
1	New Pole	JKR Daerah Hilir Perak	133	4,655
		Pejabat Daerah dan Tanah Hilir Perak	37	1,480
		Estate / Private Land	-	-
Total				6,135m

3.0 Site Plan – KMZ (Overview site area)



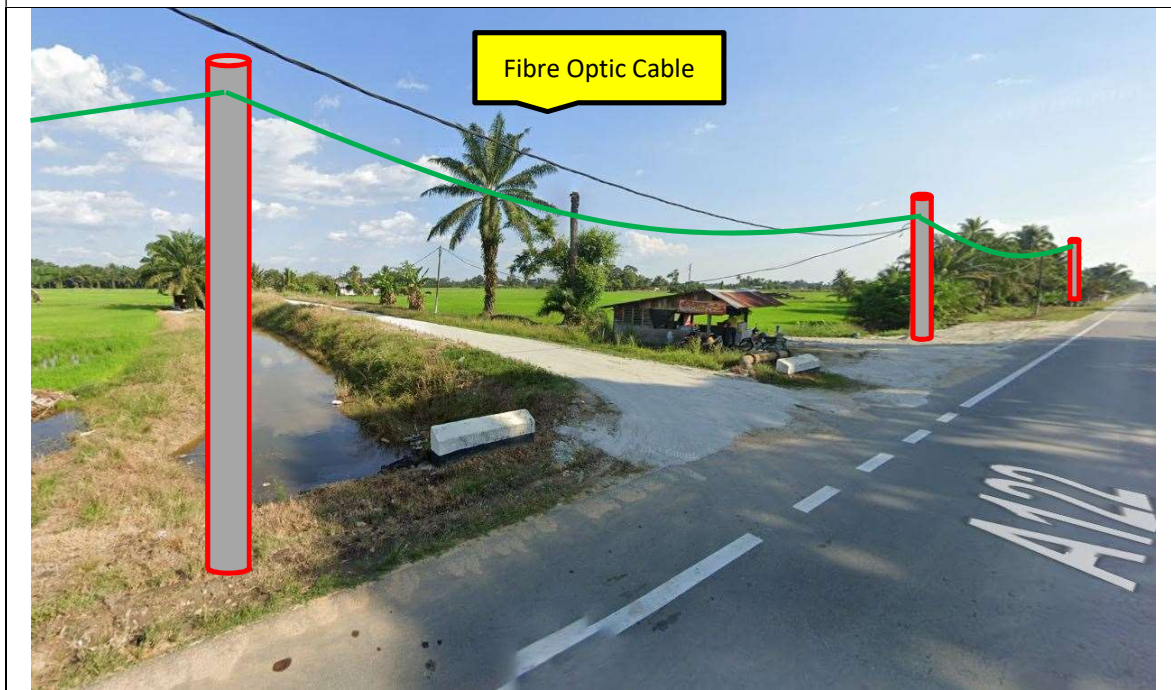
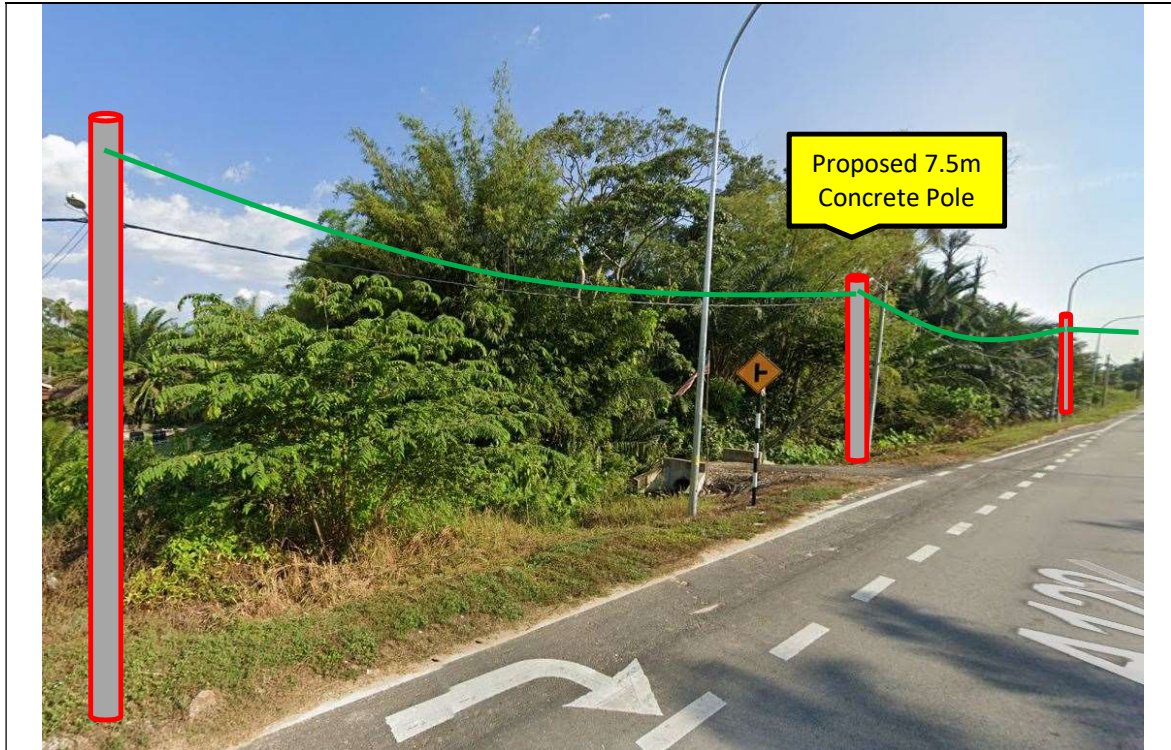
4.0 Site Plan – KMZ Routing (All Local Authority)

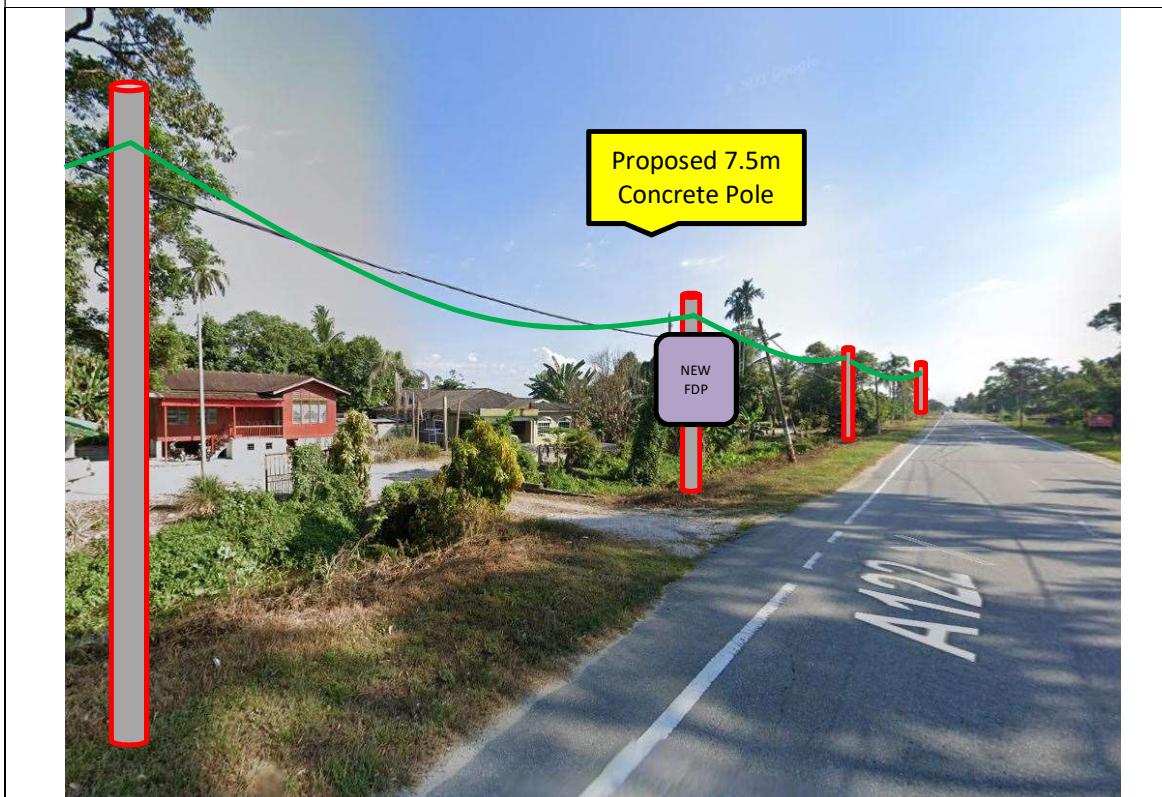
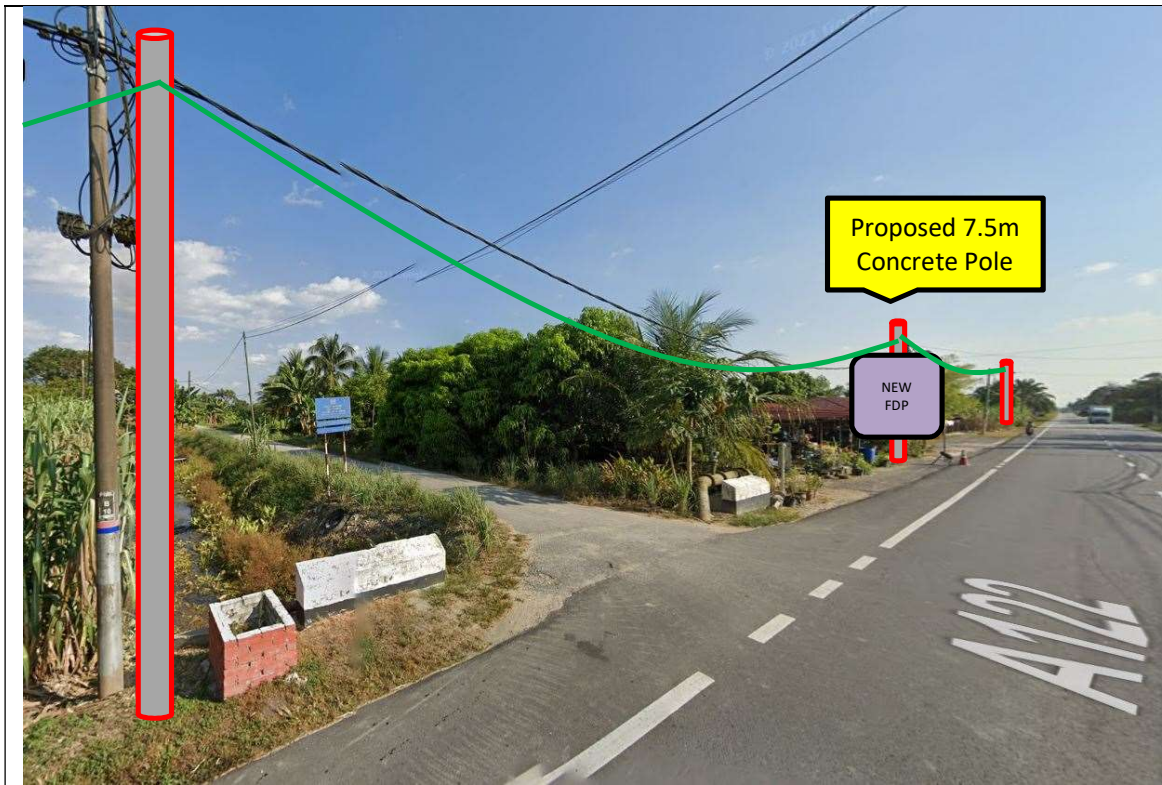


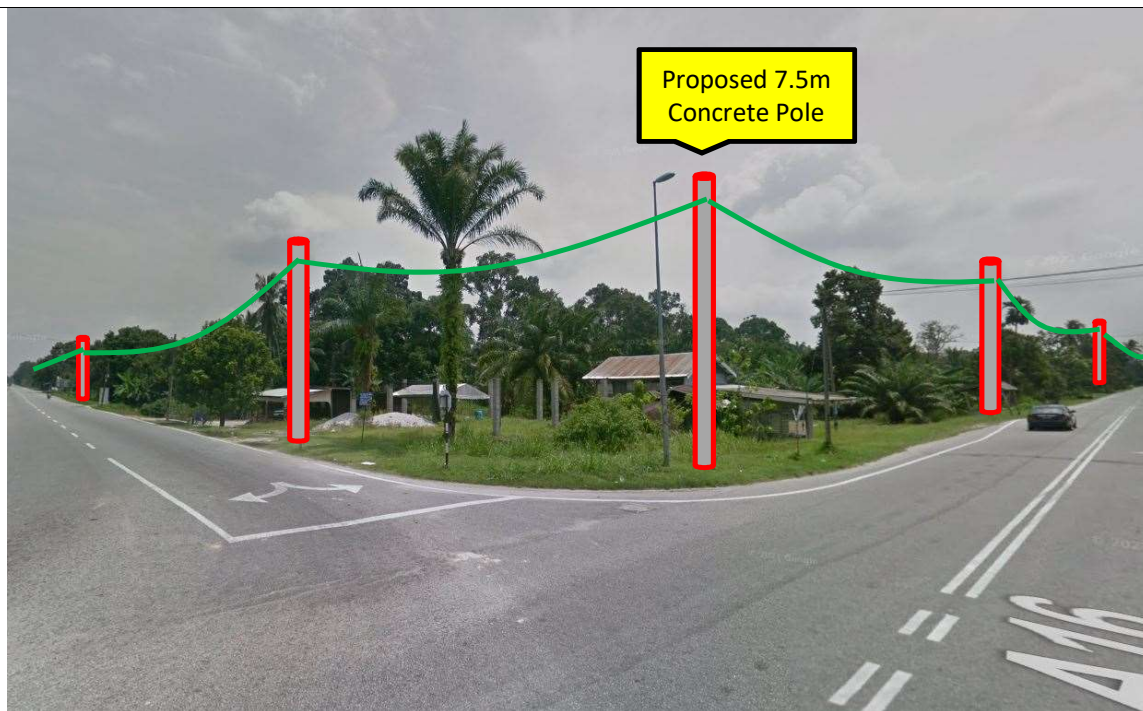
Blue Colour – Pejabat Daerah dan Tanah Hilir Perak Authority

Red Colour – JKR Daerah Hilir Perak Authority

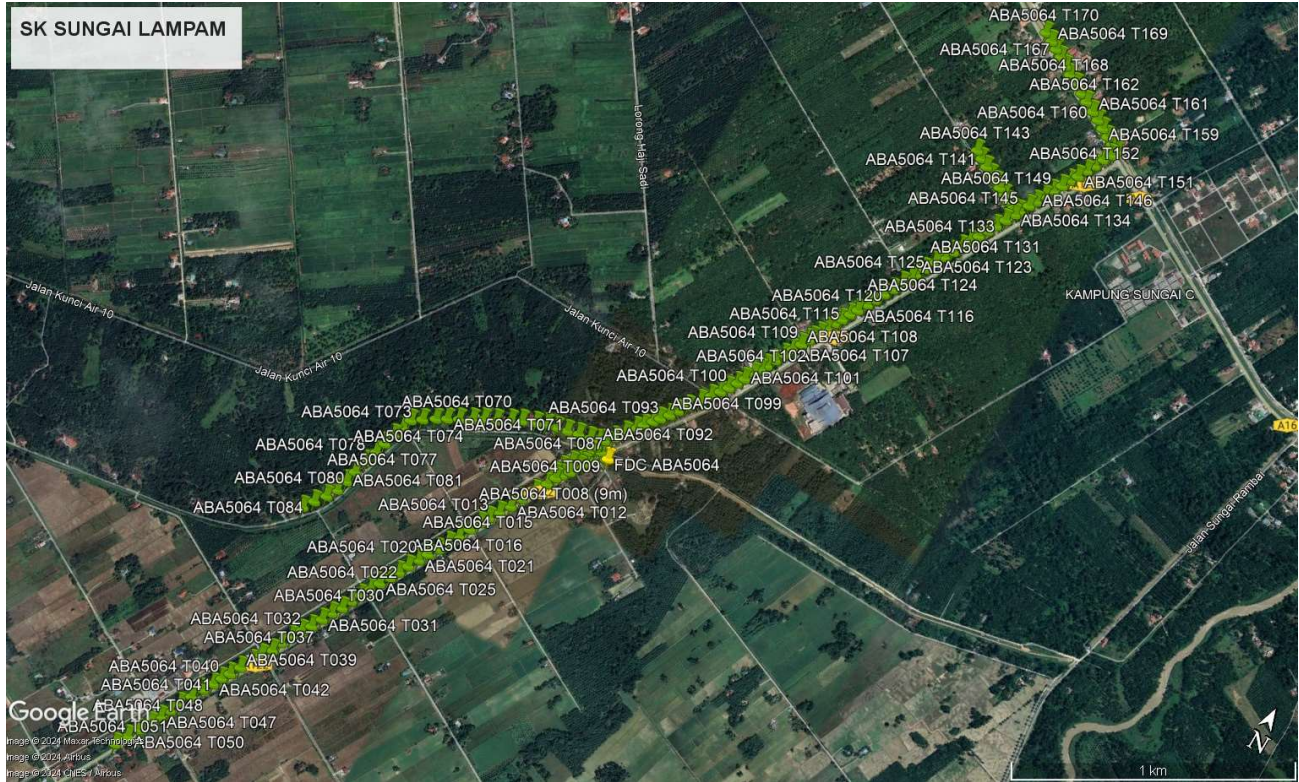
5.0 Site Photo – Proposed New Pole







6.0 Site Plan – KMZ Routing (Prop new Pole)



7.0 Overall New Pole Proposed

Proposed New Pole Coordinate					
No.	Pole ID	Distance (m)	Latitude	Longitude	Local Authority
1	FDC ABA5064	0	4.104954	101.112636	Pejabat Daerah dan Tanah Hilir Perak
2	ABA5064 T001	8	4.104903	101.112604	Pejabat Daerah dan Tanah Hilir Perak
3	ABA5064 T002	34	4.105026	101.112325	JKR Daerah Hilir Perak
4	ABA5064 T003	42	4.104659	101.112196	JKR Daerah Hilir Perak
5	ABA5064 T004	29	4.104434	101.11207	JKR Daerah Hilir Perak
6	ABA5064 T005	19	4.104288	101.111971	JKR Daerah Hilir Perak
7	ABA5064 T006	39	4.103981	101.111808	JKR Daerah Hilir Perak
8	ABA5064 T007	30	4.103772	101.111632	JKR Daerah Hilir Perak
9	ABA5064 T008 (9m)	25	4.103593	101.111504	JKR Daerah Hilir Perak
10	ABA5064 T009	34	4.1033	101.11138	JKR Daerah Hilir Perak
11	ABA5064 T010	49	4.10291	101.111159	JKR Daerah Hilir Perak
12	ABA5064 T011	55	4.102478	101.110904	JKR Daerah Hilir Perak
13	ABA5064 T012	46	4.102098	101.110731	JKR Daerah Hilir Perak
14	ABA5064 T013	44	4.10176	101.110513	JKR Daerah Hilir Perak
15	ABA5064 T014	41	4.101444	101.110311	JKR Daerah Hilir Perak
16	ABA5064 T015	35	4.101161	101.11016	JKR Daerah Hilir Perak
17	ABA5064 T016	43	4.100822	101.109977	JKR Daerah Hilir Perak
18	ABA5064 T017	44	4.100461	101.109789	JKR Daerah Hilir Perak
19	ABA5064 T018	44	4.100108	101.109604	JKR Daerah Hilir Perak
20	ABA5064 T019	40	4.099778	101.109439	JKR Daerah Hilir Perak
21	ABA5064 T020	40	4.099467	101.109237	JKR Daerah Hilir Perak
22	ABA5064 T021	38	4.099168	101.109073	JKR Daerah Hilir Perak
23	ABA5064 T022	42	4.098832	101.108884	JKR Daerah Hilir Perak
24	ABA5064 T023	38	4.098523	101.108736	JKR Daerah Hilir Perak
25	ABA5064 T024	39	4.098226	101.108561	JKR Daerah Hilir Perak
26	ABA5064 T025	40	4.097907	101.108382	JKR Daerah Hilir Perak
27	ABA5064 T026	39	4.097592	101.108228	JKR Daerah Hilir Perak
28	ABA5064 T027	39	4.097275	101.108057	JKR Daerah Hilir Perak
29	ABA5064 T028	40	4.096963	101.107887	JKR Daerah Hilir Perak
30	ABA5064 T029	39	4.096636	101.107743	JKR Daerah Hilir Perak
31	ABA5064 T030	41	4.096328	101.107532	JKR Daerah Hilir Perak
32	ABA5064 T031	40	4.096005	101.107378	JKR Daerah Hilir Perak
33	ABA5064 T032	43	4.095655	101.107203	JKR Daerah Hilir Perak
34	ABA5064 T033	39	4.095368	101.107009	JKR Daerah Hilir Perak
35	ABA5064 T034	41	4.095045	101.10682	JKR Daerah Hilir Perak
36	ABA5064 T035	43	4.094708	101.106626	JKR Daerah Hilir Perak
37	ABA5064 T036	38	4.094381	101.106517	JKR Daerah Hilir Perak
38	ABA5064 T037	40	4.094075	101.106292	JKR Daerah Hilir Perak
39	ABA5064 T038	37	4.093777	101.106158	JKR Daerah Hilir Perak
40	ABA5064 T039	48	4.093402	101.105925	JKR Daerah Hilir Perak
41	ABA5064 T040	43	4.093064	101.105735	JKR Daerah Hilir Perak
42	ABA5064 T041	33	4.092802	101.105591	JKR Daerah Hilir Perak
43	ABA5064 T042	35	4.092518	101.105436	JKR Daerah Hilir Perak



PROJEK PENYEDIAAN DAN PENYELENGGARAAN POINT OF PRESENCE (POP) FASA 2: HAB INFRASTRUKTUR GENTIAN OPTIK BERHAMPIRAN DENGAN SEKOLAH, KAWASAN PERINDUSTRIAN, PREMIS KERAJAAN DAN KOMUNITI SEKITARNYA OLEH KEMENTERIAN KOMUNIKASI MALAYSIA - ZON UTARA (KKMM.400-11/17/132(1))



No.	Pole ID	Distance (m)	Latitude	Longitude	Local Authority
44	ABA5064 T043	42	4.092202	101.105251	JKR Daerah Hilir Perak
45	ABA5064 T044	45	4.091825	101.105049	JKR Daerah Hilir Perak
46	ABA5064 T045	47	4.091447	101.104853	JKR Daerah Hilir Perak
47	ABA5064 T046	43	4.091097	101.104683	JKR Daerah Hilir Perak
48	ABA5064 T047	38	4.090787	101.104515	JKR Daerah Hilir Perak
49	ABA5064 T048	40	4.090457	101.104345	JKR Daerah Hilir Perak
50	ABA5064 T049	46	4.090099	101.104148	JKR Daerah Hilir Perak
51	ABA5064 T050	45	4.089743	101.10395	JKR Daerah Hilir Perak
52	ABA5064 T051	51	4.089334	101.103724	JKR Daerah Hilir Perak
53	ABA5064 T052 (9m)	18	4.103702	101.111395	JKR Daerah Hilir Perak
54	ABA5064 T053	37	4.104009	101.111532	JKR Daerah Hilir Perak
55	ABA5064 T054	36	4.104284	101.111705	JKR Daerah Hilir Perak
56	ABA5064 T055	37	4.104576	101.111868	JKR Daerah Hilir Perak
57	ABA5064 T056	34	4.104845	101.11201	JKR Daerah Hilir Perak
58	ABA5064 T057	32	4.105097	101.112146	JKR Daerah Hilir Perak
59	ABA5064 T058	24	4.105309	101.112112	Pejabat Daerah dan Tanah Hilir Perak
60	ABA5064 T059	34	4.105235	101.111818	Pejabat Daerah dan Tanah Hilir Perak
61	ABA5064 T060	43	4.105163	101.111441	Pejabat Daerah dan Tanah Hilir Perak
62	ABA5064 T061	41	4.105063	101.111074	Pejabat Daerah dan Tanah Hilir Perak
63	ABA5064 T062	40	4.104988	101.110731	Pejabat Daerah dan Tanah Hilir Perak
64	ABA5064 T063	36	4.104921	101.110405	Pejabat Daerah dan Tanah Hilir Perak
65	ABA5064 T064	37	4.104782	101.11009	Pejabat Daerah dan Tanah Hilir Perak
66	ABA5064 T065	50	4.104621	101.109671	Pejabat Daerah dan Tanah Hilir Perak
67	ABA5064 T066	38	4.104451	101.109367	Pejabat Daerah dan Tanah Hilir Perak
68	ABA5064 T067	51	4.104224	101.108964	Pejabat Daerah dan Tanah Hilir Perak
69	ABA5064 T068	43	4.104058	101.108607	Pejabat Daerah dan Tanah Hilir Perak
70	ABA5064 T069	40	4.103867	101.108301	Pejabat Daerah dan Tanah Hilir Perak
71	ABA5064 T070	46	4.103664	101.10793	Pejabat Daerah dan Tanah Hilir Perak
72	ABA5064 T071	41	4.103485	101.107598	Pejabat Daerah dan Tanah Hilir Perak
73	ABA5064 T072	41	4.103301	101.107281	Pejabat Daerah dan Tanah Hilir Perak
74	ABA5064 T073	45	4.103078	101.106936	Pejabat Daerah dan Tanah Hilir Perak
75	ABA5064 T074	40	4.102869	101.10663	Pejabat Daerah dan Tanah Hilir Perak
76	ABA5064 T075	37	4.102548	101.106529	Pejabat Daerah dan Tanah Hilir Perak
77	ABA5064 T076	41	4.102187	101.106412	Pejabat Daerah dan Tanah Hilir Perak
78	ABA5064 T077	44	4.101809	101.106286	Pejabat Daerah dan Tanah Hilir Perak
79	ABA5064 T078	43	4.101438	101.106185	Pejabat Daerah dan Tanah Hilir Perak
80	ABA5064 T079	47	4.101031	101.106074	Pejabat Daerah dan Tanah Hilir Perak
81	ABA5064 T080	53	4.100565	101.105921	Pejabat Daerah dan Tanah Hilir Perak
82	ABA5064 T081	44	4.100165	101.105842	Pejabat Daerah dan Tanah Hilir Perak
83	ABA5064 T082	44	4.099783	101.105713	Pejabat Daerah dan Tanah Hilir Perak
84	ABA5064 T083	43	4.099444	101.105524	Pejabat Daerah dan Tanah Hilir Perak
85	ABA5064 T084	46	4.099106	101.105276	Pejabat Daerah dan Tanah Hilir Perak
86	ABA5064 T085	44	4.09877	101.105049	Pejabat Daerah dan Tanah Hilir Perak
87	ABA5064 T086	17	4.105392	101.112247	JKR Daerah Hilir Perak



PROJEK PENYEDIAAN DAN PENYELENGGARAAN POINT OF PRESENCE (POP) FASA 2: HAB INFRASTRUKTUR GENTIAN OPTIK BERHAMPIRAN DENGAN SEKOLAH, KAWASAN PERINDUSTRIAN, PREMIS KERAJAAN DAN KOMUNITI SEKITARNYA OLEH KEMENTERIAN KOMUNIKASI MALAYSIA - ZON UTARA (KKMM.400-11/17/132(1))



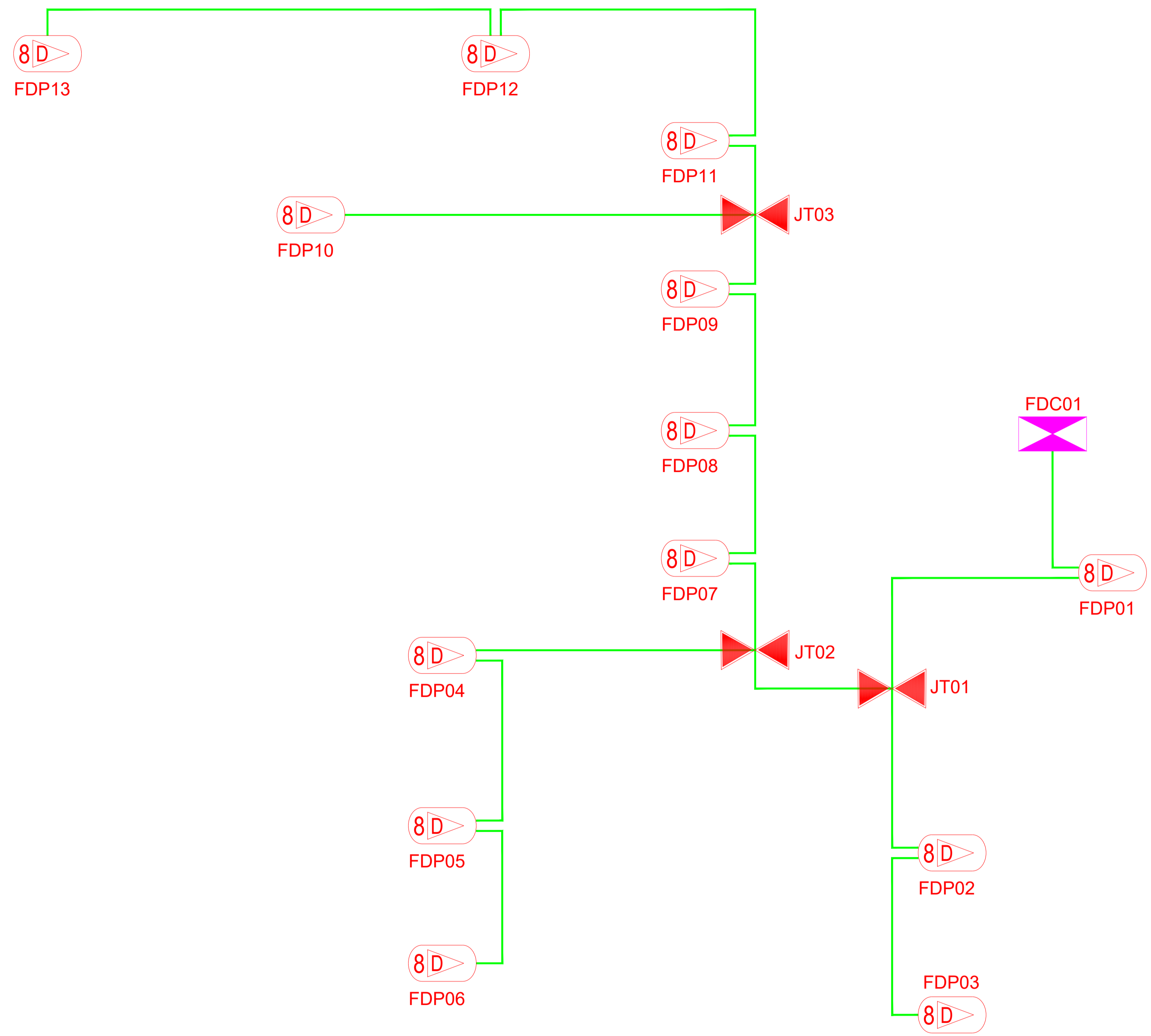
No.	Pole ID	Distance (m)	Latitude	Longitude	Local Authority
88	ABA5064 T087	36	4.105639	101.112472	JKR Daerah Hilir Perak
89	ABA5064 T088	41	4.105948	101.112687	JKR Daerah Hilir Perak
90	ABA5064 T089	40	4.106244	101.112905	JKR Daerah Hilir Perak
91	ABA5064 T090	30	4.106445	101.11307	JKR Daerah Hilir Perak
92	ABA5064 T091	34	4.106692	101.113268	JKR Daerah Hilir Perak
93	ABA5064 T092	28	4.106886	101.11342	JKR Daerah Hilir Perak
94	ABA5064 T093	35	4.107129	101.113618	JKR Daerah Hilir Perak
95	ABA5064 T094	32	4.107377	101.113785	JKR Daerah Hilir Perak
96	ABA5064 T095	38	4.107662	101.113984	JKR Daerah Hilir Perak
97	ABA5064 T096	47	4.108013	101.114233	JKR Daerah Hilir Perak
98	ABA5064 T097	40	4.108315	101.114453	JKR Daerah Hilir Perak
99	ABA5064 T098	37	4.108582	101.114641	JKR Daerah Hilir Perak
100	ABA5064 T099	31	4.108819	101.114801	JKR Daerah Hilir Perak
101	ABA5064 T100	35	4.109083	101.114965	JKR Daerah Hilir Perak
102	ABA5064 T101	29	4.109317	101.115095	JKR Daerah Hilir Perak
103	ABA5064 T102	36	4.109607	101.11525	JKR Daerah Hilir Perak
104	ABA5064 T103	28	4.109837	101.115363	JKR Daerah Hilir Perak
105	ABA5064 T104	25	4.110032	101.115486	JKR Daerah Hilir Perak
106	ABA5064 T105	35	4.11031	101.115635	JKR Daerah Hilir Perak
107	ABA5064 T106	37	4.11061	101.1158	JKR Daerah Hilir Perak
108	ABA5064 T107	35	4.11089	101.115943	JKR Daerah Hilir Perak
109	ABA5064 T108	34	4.111161	101.116093	JKR Daerah Hilir Perak
110	ABA5064 T109	31	4.111404	101.116225	JKR Daerah Hilir Perak
111	ABA5064 T110	16	4.111541	101.116305	JKR Daerah Hilir Perak
112	ABA5064 T111	27	4.111761	101.116416	JKR Daerah Hilir Perak
113	ABA5064 T112	30	4.112004	101.116536	JKR Daerah Hilir Perak
114	ABA5064 T113	36	4.112285	101.116696	JKR Daerah Hilir Perak
115	ABA5064 T114	27	4.112496	101.11682	JKR Daerah Hilir Perak
116	ABA5064 T115	33	4.112762	101.116955	JKR Daerah Hilir Perak
117	ABA5064 T116	30	4.112996	101.117091	JKR Daerah Hilir Perak
118	ABA5064 T117	38	4.113294	101.117262	JKR Daerah Hilir Perak
119	ABA5064 T118	33	4.113555	101.117411	JKR Daerah Hilir Perak
120	ABA5064 T119	36	4.113854	101.117559	JKR Daerah Hilir Perak
121	ABA5064 T120	35	4.114128	101.117714	JKR Daerah Hilir Perak
122	ABA5064 T121	41	4.114458	101.117878	JKR Daerah Hilir Perak
123	ABA5064 T122	35	4.114739	101.118022	JKR Daerah Hilir Perak
124	ABA5064 T123	19	4.114889	101.118109	JKR Daerah Hilir Perak
125	ABA5064 T124	37	4.115192	101.118267	JKR Daerah Hilir Perak
126	ABA5064 T125	42	4.115525	101.118451	JKR Daerah Hilir Perak
127	ABA5064 T126	38	4.115821	101.118618	JKR Daerah Hilir Perak
128	ABA5064 T127	36	4.116111	101.118767	JKR Daerah Hilir Perak
129	ABA5064 T128	36	4.116404	101.118928	JKR Daerah Hilir Perak
130	ABA5064 T129	33	4.116674	101.119069	JKR Daerah Hilir Perak
131	ABA5064 T130	35	4.11695	101.119219	JKR Daerah Hilir Perak



PROJEK PENYEDIAAN DAN PENYELENGGARAAN POINT OF PRESENCE (POP) FASA 2: HAB INFRASTRUKTUR GENTIAN OPTIK BERHAMPIRAN DENGAN SEKOLAH, KAWASAN PERINDUSTRIAN, PREMIS KERAJAAN DAN KOMUNITI SEKITARNYA OLEH KEMENTERIAN KOMUNIKASI MALAYSIA - ZON UTARA (KKMM.400-11/17/132(1))

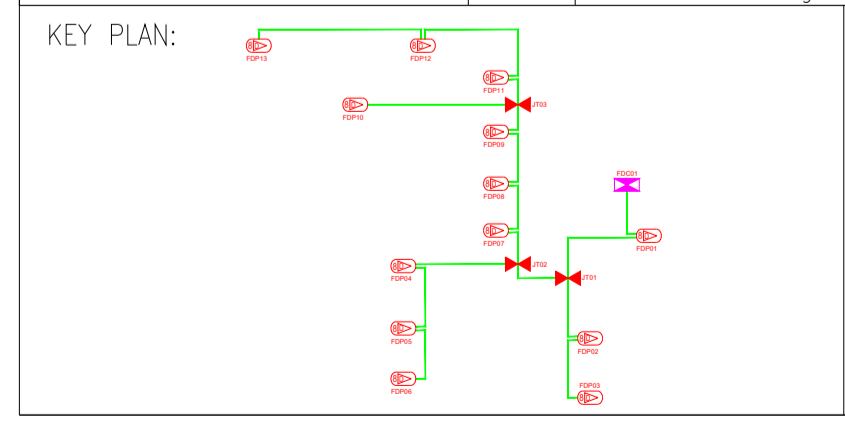


No.	Pole ID	Distance (m)	Latitude	Longitude	Local Authority
132	ABA5064 T131	36	4.117231	101.119378	JKR Daerah Hilir Perak
133	ABA5064 T132	34	4.117506	101.119527	JKR Daerah Hilir Perak
134	ABA5064 T133	39	4.117807	101.119691	JKR Daerah Hilir Perak
135	ABA5064 T134	37	4.118109	101.119852	JKR Daerah Hilir Perak
136	ABA5064 T135	22	4.118242	101.119708	Pejabat Daerah dan Tanah Hilir Perak
137	ABA5064 T136	28	4.118359	101.119482	Pejabat Daerah dan Tanah Hilir Perak
138	ABA5064 T137	30	4.118492	101.119246	Pejabat Daerah dan Tanah Hilir Perak
139	ABA5064 T138	28	4.118603	101.119014	Pejabat Daerah dan Tanah Hilir Perak
140	ABA5064 T139	25	4.118709	101.118823	Pejabat Daerah dan Tanah Hilir Perak
141	ABA5064 T140	30	4.118821	101.118571	Pejabat Daerah dan Tanah Hilir Perak
142	ABA5064 T141	31	4.11897	101.118323	Pejabat Daerah dan Tanah Hilir Perak
143	ABA5064 T142	35	4.119113	101.118051	Pejabat Daerah dan Tanah Hilir Perak
144	ABA5064 T143	31	4.119265	101.117804	Pejabat Daerah dan Tanah Hilir Perak
145	ABA5064 T144	22	4.118276	101.119941	JKR Daerah Hilir Perak
146	ABA5064 T145	38	4.118578	101.120101	JKR Daerah Hilir Perak
147	ABA5064 T146	28	4.118806	101.120231	JKR Daerah Hilir Perak
148	ABA5064 T147	36	4.119092	101.120376	JKR Daerah Hilir Perak
149	ABA5064 T148	36	4.119376	101.120536	JKR Daerah Hilir Perak
150	ABA5064 T149	34	4.11965	101.120692	JKR Daerah Hilir Perak
151	ABA5064 T150	36	4.119934	101.120847	JKR Daerah Hilir Perak
152	ABA5064 T151	30	4.120165	101.120971	JKR Daerah Hilir Perak
153	ABA5064 T152	35	4.120447	101.121128	JKR Daerah Hilir Perak
154	ABA5064 T153	33	4.120717	101.121265	JKR Daerah Hilir Perak
155	ABA5064 T154	38	4.121027	101.12142	JKR Daerah Hilir Perak
156	ABA5064 T155	30	4.12127	101.12155	JKR Daerah Hilir Perak
157	ABA5064 T156	23	4.121456	101.121631	JKR Daerah Hilir Perak
158	ABA5064 T157	31	4.121588	101.121389	JKR Daerah Hilir Perak
159	ABA5064 T158	29	4.121715	101.121154	JKR Daerah Hilir Perak
160	ABA5064 T159	34	4.121862	101.120882	JKR Daerah Hilir Perak
161	ABA5064 T160	33	4.122016	101.120619	JKR Daerah Hilir Perak
162	ABA5064 T161	35	4.122167	101.120341	JKR Daerah Hilir Perak
163	ABA5064 T162	40	4.122337	101.12002	JKR Daerah Hilir Perak
164	ABA5064 T163	34	4.12249	101.119757	JKR Daerah Hilir Perak
165	ABA5064 T164	40	4.122663	101.11944	JKR Daerah Hilir Perak
166	ABA5064 T165	37	4.122823	101.119144	JKR Daerah Hilir Perak
167	ABA5064 T166	35	4.122982	101.118868	JKR Daerah Hilir Perak
168	ABA5064 T167	36	4.12315	101.118591	JKR Daerah Hilir Perak
169	ABA5064 T168	32	4.123291	101.118336	JKR Daerah Hilir Perak
170	ABA5064 T169	31	4.123432	101.118093	JKR Daerah Hilir Perak
171	ABA5064 T170	37	4.123586	101.117804	JKR Daerah Hilir Perak



12C FOC	Installed 1:4 / 1:8 / 1:32 splitter	Installed Pole (9m)	2	Suspension	IB30	New Manhole (PIT)	Micro-Trenching (Meter)	MH1	MH NO.
24C FOC	6.195M Installed Patch Cord	Installed Pole (7.5M)	168	Tension	C7	New Manhole(JRC7)	Temporary Infra (Meter)	TKS-1	Existing TNB Pole NO.
48C FOC	FDC	Installed Pole (6.7M)	1	Pole Ring		FDP Boundary	Loop / Coil (Meter)	P001	New Pole NO.
96C FOC	Closure	Existing TNB Pole	3	FDP with (1:8) splitter	13	HDD (Meter)	#	CL01	Closure NO.
144C FOC	Existing Closure	Installed Riser		Existing Manhole		Open Cut (Meter)	C01	DPI	FDP NO.

ACTUAL HOMEPASS : 104



PROJECT OWNER:

KEMENTERIAN KOMUNIKASI DAN DIGITAL

MAIN CONTRACTOR:

APEX COMMUNICATIONS SDN BHD
187475-V
PRIVASAT

SUB-CONTRACTOR:

allo!
The Smarter Connection
ALLO TECHNOLOGY SDN BHD
Level 3, Left Wing,
College of Computer Science & Information Technology (CSIT)
UNITEN, 43500 Kajang, Selangor
TEL: 1 300-36-8000
FAX: (60) 3 8800 5221
E-MAIL: info@allo.my WEBSITE: HTTP://WWW.ALLO.MY

PROJECT TITLE:

CONTRACT FOR THE PROVISION OF SUPPLY, INSTALLATION AND COMMISSIONING OF FTTH NETWORK INFRASTRUCTURE - POP2 PROJECT (D-SIDE) -ABA5064- SEKOLAH KEBANGSAAN SUNGAI LAMPAM

DRAWING TITLE:

GENERAL LAYOUT PERAK
KOD SEKOLAH - ABA5064
NAMA SEKOLAH - SEKOLAH KEBANGSAAN SUNGAI LAMPAM

PROJECT PHASE:

PROJECT PHASE

Design By : WJ	Date : 11/09/2024
Drawn By : FAKHRUL	Scale : 1:2
Checked By : (ALLO PIC)	Job Number : 54
DRAWING NUMBER : ALLO/ABA5064/2024..	Sheet : 1/1
THIS PRINT AND ITS COPYRIGHT ARE THE PROPERTY OF ALLO TECHNOLOGY SDN BHD	
Size : A1	