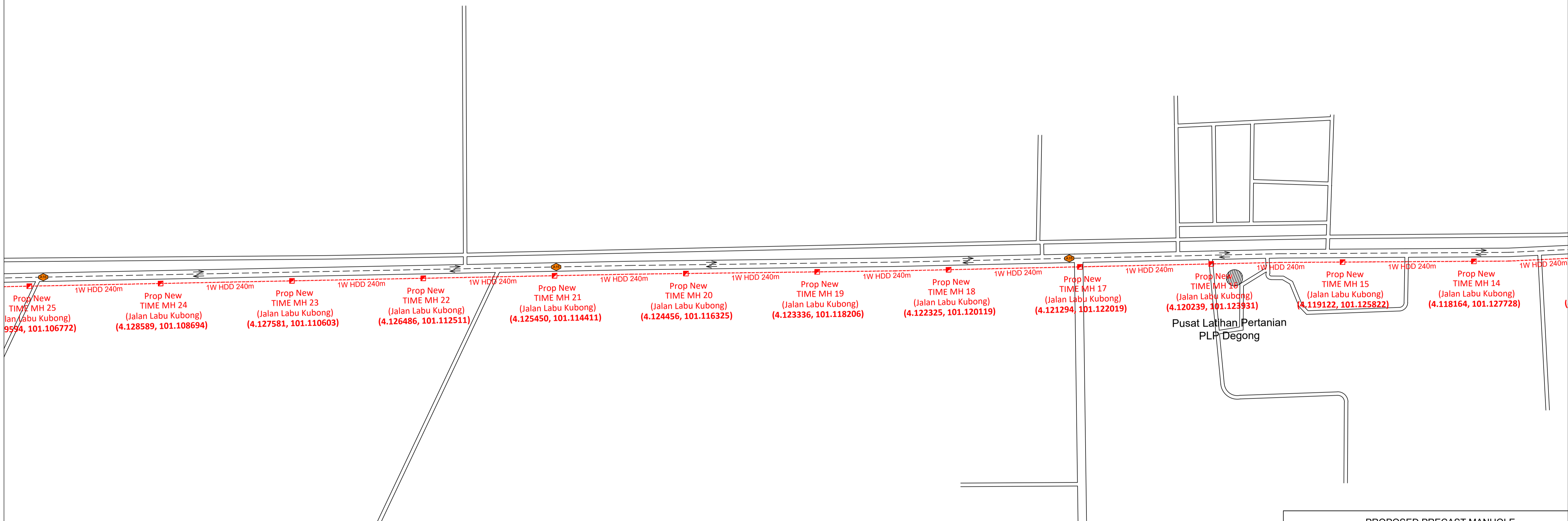
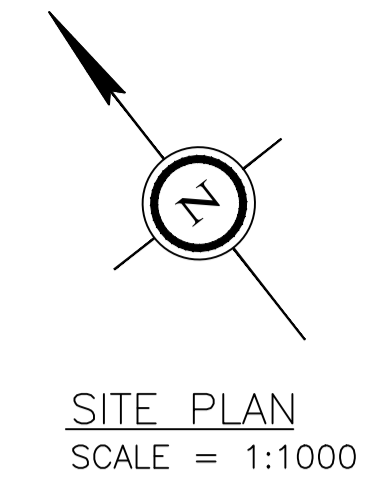
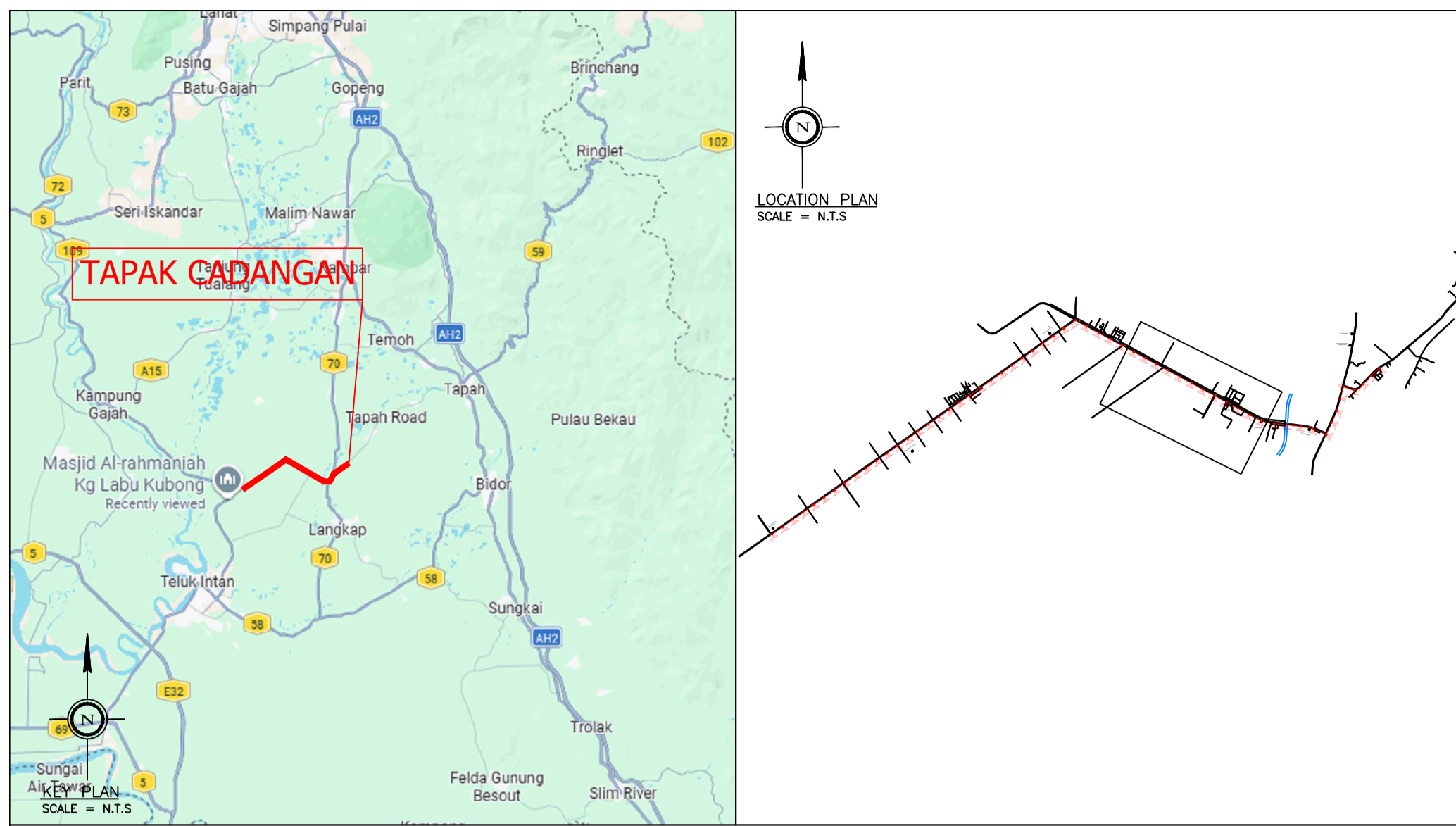
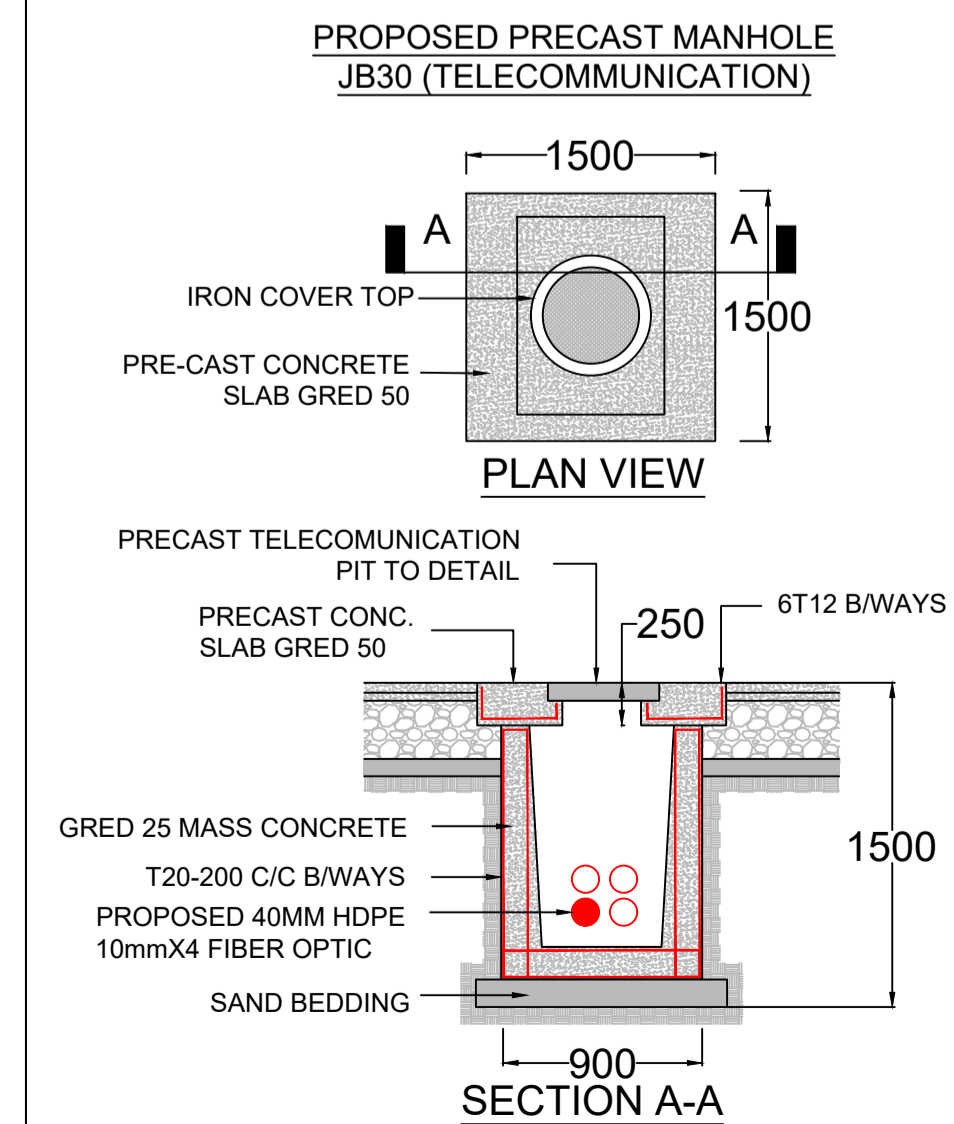


AUTHORITY :	
TAJUK PROJEK :	
CADANGAN KOREKAN (HORIZONTAL DIRECTIONAL DRILLING) UNTUK MERENTANG KEBAL GENTIAN OPTIK SEPANJANG 14,000 METER DI BIDOR - HUTAN MELINTANG PERAK	
TAJUK LUKISAN :	
<b>FULL TURNKEY DESIGN &amp; BUILD 1W UNDERGROUND CIVIL &amp; 1x144F CABLE PULLING INFRASTRUCTURE FROM BIDOR TO HUTAN MELINTANG (BIDOR - HUTAN MELINTANG - PACKAGE 3)</b>	
PIHAK BERKUASA :	
PEMILIK UTILITI :	
SAYA BERSETUJU UNTUK BERTANGGUNGJAWAB SEPENUHNYA BAGI MEMATUHI SYARAT-SYARAT PERMIT UNTUK MELAKUKAN KERJA DI DALAM REZAB JALAN.	
 <b>TIME dotCom Sdn Bhd (52371-A)</b> No.14, Jalan Majeres U1/25, HICOM Greenfield Industrial Park, 40150 Shah Alam, Selangor Darul Ehsan, MALAYSIA. Tel: 603 5032 6000 Fax: 603 5032 6006 Web: www.time.com.my A member of TIME Group	
JURUTERA BERTUALIAH :	
SAYA BERSETUJU UNTUK BERTANGGUNGJAWAB SEPENUHNYA BAGI MEMATUHI SYARAT-SYARAT PERMIT UNTUK MELAKUKAN KERJA DI DALAM REZAB JALAN.	
KONTRAKTOR :	
SAYA BERSETUJU UNTUK BERTANGGUNGJAWAB SEPENUHNYA BAGI MEMATUHI SYARAT-SYARAT PERMIT UNTUK MELAKUKAN KERJA DI DALAM REZAB JALAN.	
 <b>COM ENGINEERING SDN BHD (534429U)</b> 5-2, Jalan Putra Mahkota 7175, Taman Putra Mahkota 47650 Subang Jaya, Selangor	
PETUNJUK :	
 = PROPOSED TIME MANHOLE = PROPOSED DUCT ROUTE	
SCALE	AS SHOWN
DRAWN	ZUL
CHECKED	TAUFIQ
APPROVED	IR. MOHD SATIMIN BIN ISMAIL
DATE ISSUE	MAY 2026
DATE REVISED	
DRAWING NO.:	CE/TIME/26-1505-2
SHEET NO.:	01 OF 06



- Prop New TIME MH 25 (Jalan Labu Kubong) (4.128589, 101.106772)
- Prop New TIME MH 24 (Jalan Labu Kubong) (4.128589, 101.108694)
- Prop New TIME MH 23 (Jalan Labu Kubong) (4.127581, 101.110603)
- Prop New TIME MH 22 (Jalan Labu Kubong) (4.126486, 101.112511)
- Prop New TIME MH 21 (Jalan Labu Kubong) (4.125450, 101.114411)
- Prop New TIME MH 20 (Jalan Labu Kubong) (4.124456, 101.116325)
- Prop New TIME MH 19 (Jalan Labu Kubong) (4.123336, 101.118206)
- Prop New TIME MH 18 (Jalan Labu Kubong) (4.122325, 101.120119)
- Prop New TIME MH 17 (Jalan Labu Kubong) (4.121294, 101.122019)
- Prop New TIME MH 16 (Jalan Labu Kubong) (4.120239, 101.123931)
- Prop New TIME MH 15 (Jalan Labu Kubong) (4.119122, 101.125822)
- Prop New TIME MH 14 (Jalan Labu Kubong) (4.118164, 101.127728)



**AUTHORITY :**

**TAJUK PROJEK :**

CADANGAN KOREKAN (HORIZONTAL DIRECTIONAL DRILLING) UNTUK MERENTANG KEBAL GENTIAN OPTIK SEPANJANG 14,000 METER DI BIDOR - HUTAN MELINTANG PERAK

**TAJUK LUKISAN :**

**FULL TURNKEY DESIGN & BUILD 1W UNDERGROUND CIVIL & 1x144F CABLE PULLING INFRASTRUCTURE FROM BIDOR TO HUTAN MELINTANG (BIDOR - HUTAN MELINTANG - PACKAGE 3)**

**PIHAK BERKUASA :**

**PEMILIK UTILITI :**

SAYA BERSETUJU UNTUK BERTANGGUNGJAWAB SEPENUHNYA BAGI MEMATUHI SYARAT-SYARAT PERMIT UNTUK MELAKUKAN KERJA DI DALAM REZAB JALAN.

**JURUTERA BERTUALIAH :**

SAYA BERSETUJU UNTUK BERTANGGUNGJAWAB SEPENUHNYA BAGI MEMATUHI SYARAT-SYARAT PERMIT UNTUK MELAKUKAN KERJA DI DALAM REZAB JALAN.

**Tandatangan**  
 NAMA : IR. MOHD SATIMIN BIN ISMAIL  
 NO. K/P : 650710 - 09 - 5011  
 NO. PENDAFTARAN : C19165  
 JAWATAN : JURUTERA PROFESIONAL

**KONTRAKTOR :**

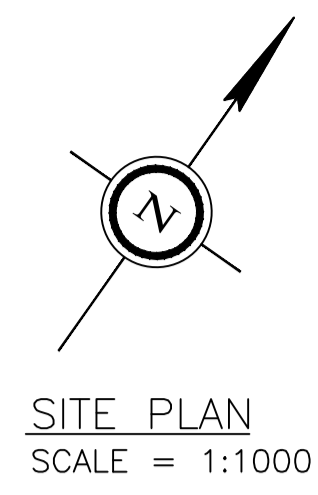
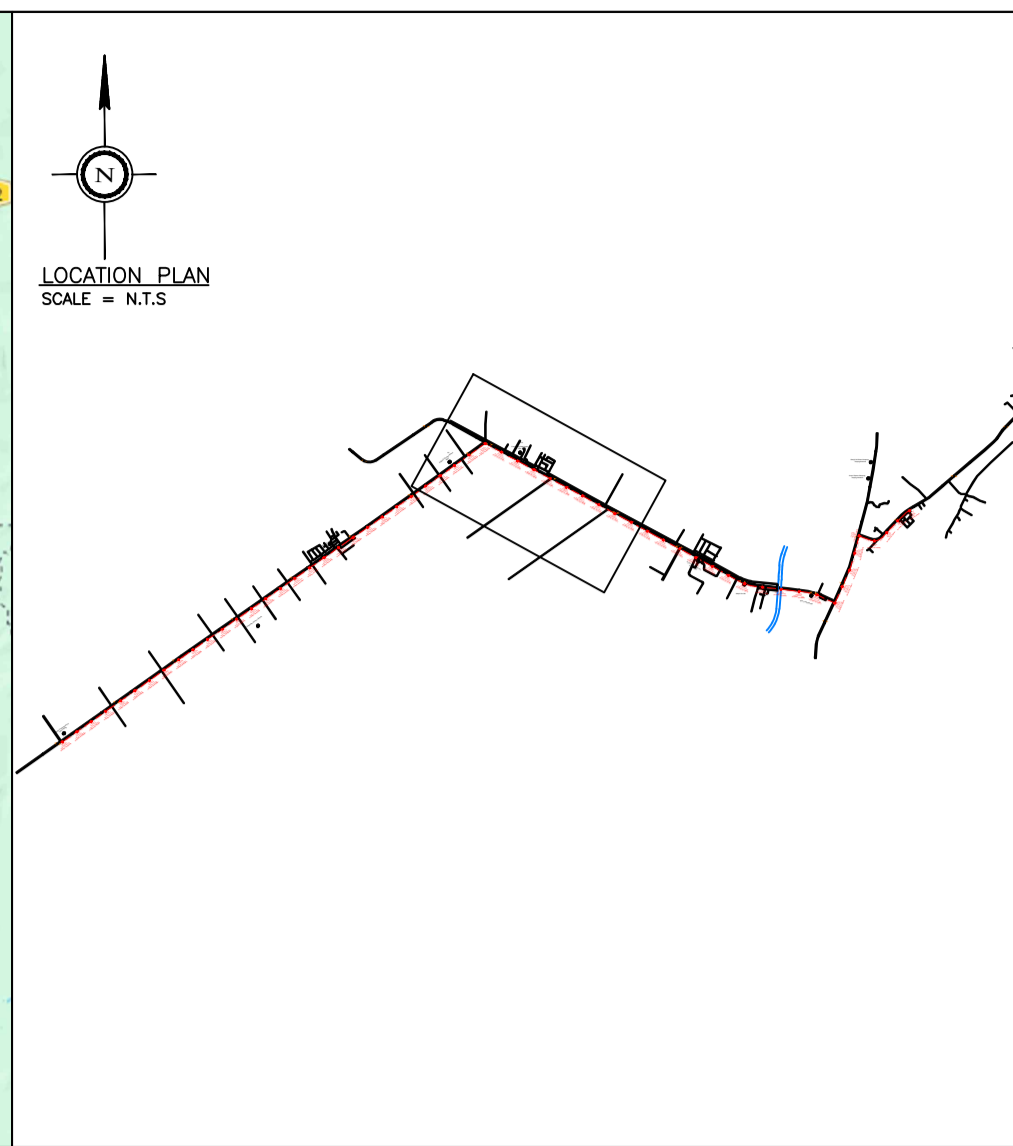
SAYA BERSETUJU UNTUK BERTANGGUNGJAWAB SEPENUHNYA BAGI MEMATUHI SYARAT-SYARAT PERMIT UNTUK MELAKUKAN KERJA DI DALAM REZAB JALAN.

**COM ENGINEERING SDN BHD (534429U)**

**PETUNJUK :**

- = PROPOSED TIME MANHOLE
- = PROPOSED DUCT ROUTE

SCALE	AS SHOWN
DRAWN	ZUL
CHECKED	TAUFIQ
APPROVED	IR. MOHD SATIMIN BIN ISMAIL
DATE ISSUE	MAY 2026
DATE REVISED	
DRAWING NO.:	CE/TIME/26-1505-2
SHEET NO.:	02 OF 06



AUTHORITY :

TAJUK PROJEK :

CADANGAN KOREKAN (HORIZONTAL DIRECTIONAL DRILLING) UNTUK MERENTANG KEBAL GENTIAN OPTIK SEPANJANG 14,000 METER DI BIDOR - HUTAN MELINTANG PERAK

TAJUK LUKISAN :

**FULL TURNKEY DESIGN & BUILD 1W UNDERGROUND CIVIL & 1x144F CABLE PULLING INFRASTRUCTURE FROM BIDOR TO HUTAN MELINTANG (BIDOR - HUTAN MELINTANG - PACKAGE 3)**

PIHAK BERKUASA :

PEMILIK UTILITI :

SAYA BERTSETUJU UNTUK BERTANGGUNGJAWAB SEPENUHNYA BAGI MEMATUHI SYARAT-SYARAT PERMIT UNTUK MELAKUKAN KERJA DI DALAM REZAB JALAN.

**time**  
**TIME dotCom Sdn Bhd (52371-A)**  
 No. 15, Jalan Mahkota USJ10, 47600 Subang Jaya, Selangor, MALAYSIA.  
 Tel: 603 5022 9000 Fax: 603 5022 9008  
 Web: www.time.com.my  
 A member of TIME Group

JURUTERA BERTUALIAH :

SAYA BERTSETUJU UNTUK BERTANGGUNGJAWAB SEPENUHNYA BAGI MEMATUHI SYARAT-SYARAT PERMIT UNTUK MELAKUKAN KERJA DI DALAM REZAB JALAN.

KONTRAKTOR :

SAYA BERTSETUJU UNTUK BERTANGGUNGJAWAB SEPENUHNYA BAGI MEMATUHI SYARAT-SYARAT PERMIT UNTUK MELAKUKAN KERJA DI DALAM REZAB JALAN.

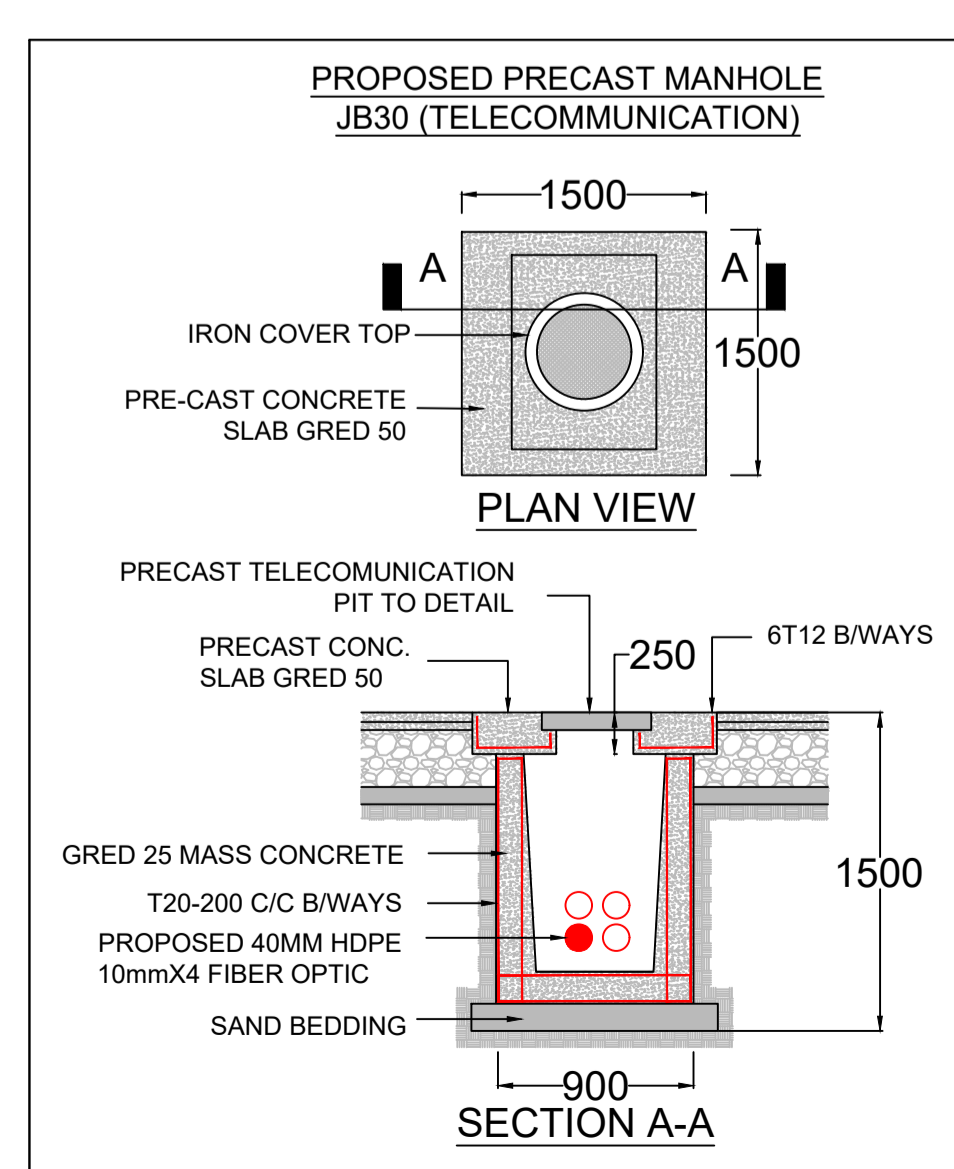
**Com Engineering**  
 5-2, Jalan Putra Mahkota 7/7B, Taman Putra Mahkota 47650 Subang Jaya, Selangor

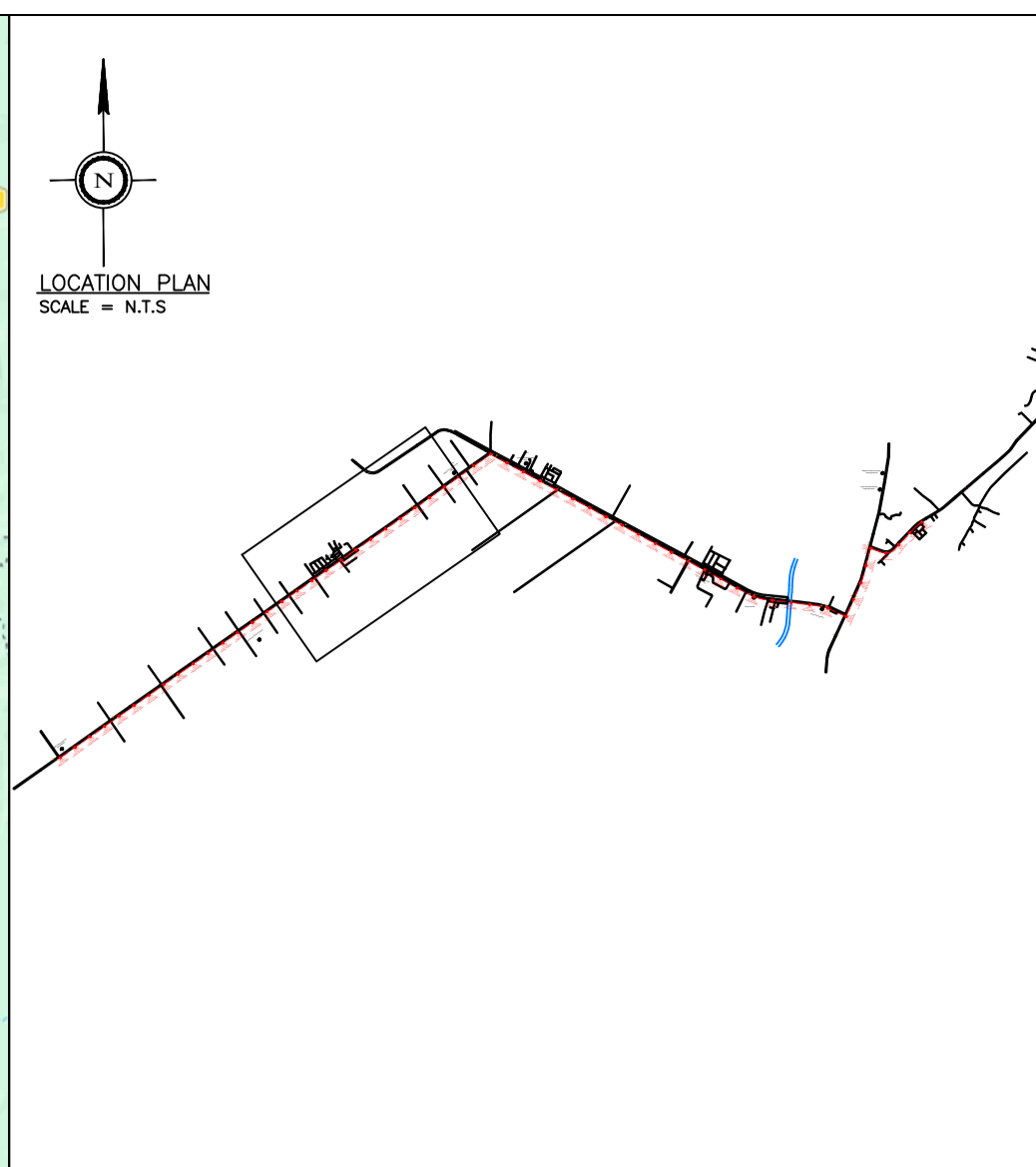
**COM ENGINEERING SDN BHD (534429U)**

PETUNJUK :

■ = PROPOSED TIME MANHOLE  
 - - - - - = PROPOSED DUCT ROUTE

SCALE	AS SHOWN
DRAWN	ZUL
CHECKED	TAUFIQ
APPROVED	IR. MOHD SATIMIN BIN ISMAIL
DATE ISSUE	MAY 2026
DATE REVISED	
DRAWING NO.:	CE/TIME/26-1505-2
SHEET NO.:	03 OF 06





AUTHORITY :

TAJUK PROJEK :

CADANGAN KOREKAN (HORIZONTAL DIRECTIONAL DRILLING) UNTUK MERENTANG KEBAL GENTIAN OPTIK SEPANJANG 14,000 METER DI BIDOR - HUTAN MELINTANG PERAK

TAJUK LUKISAN :

**FULL TURNKEY DESIGN & BUILD 1W UNDERGROUND CIVIL & 1x144F CABLE PULLING INFRASTRUCTURE FROM BIDOR TO HUTAN MELINTANG (BIDOR - HUTAN MELINTANG - PACKAGE 3)**

PIHAK BERKUASA :

PEMILIK UTILITI :

SAYA BERSETUJU UNTUK BERTANGGUNGJAWAB SEPENUHNYA BAGI MEMATUHI SYARAT-SYARAT PERMIT UNTUK MELAKUKAN KERJA DI DALAM REZAB JALAN.

**time**  
TIME dotCom Sdn Bhd (52371-A)  
No.14, Jalan Majeres U/125 - HICOM Greenfield Industrial Park,  
40150 Shah Alam, Selangor Darul Ehsan, MALAYSIA.  
Tel: 603 5032 6000 Fax: 603 5032 6006  
Web: www.time.com.my  
A member of TIME Group

JURUTERA BERTUALIAH :

SAYA BERSETUJU UNTUK BERTANGGUNGJAWAB SEPENUHNYA BAGI MEMATUHI SYARAT-SYARAT PERMIT UNTUK MELAKUKAN KERJA DI DALAM REZAB JALAN.

KONTRAKTOR :

SAYA BERSETUJU UNTUK BERTANGGUNGJAWAB SEPENUHNYA BAGI MEMATUHI SYARAT-SYARAT PERMIT UNTUK MELAKUKAN KERJA DI DALAM REZAB JALAN.

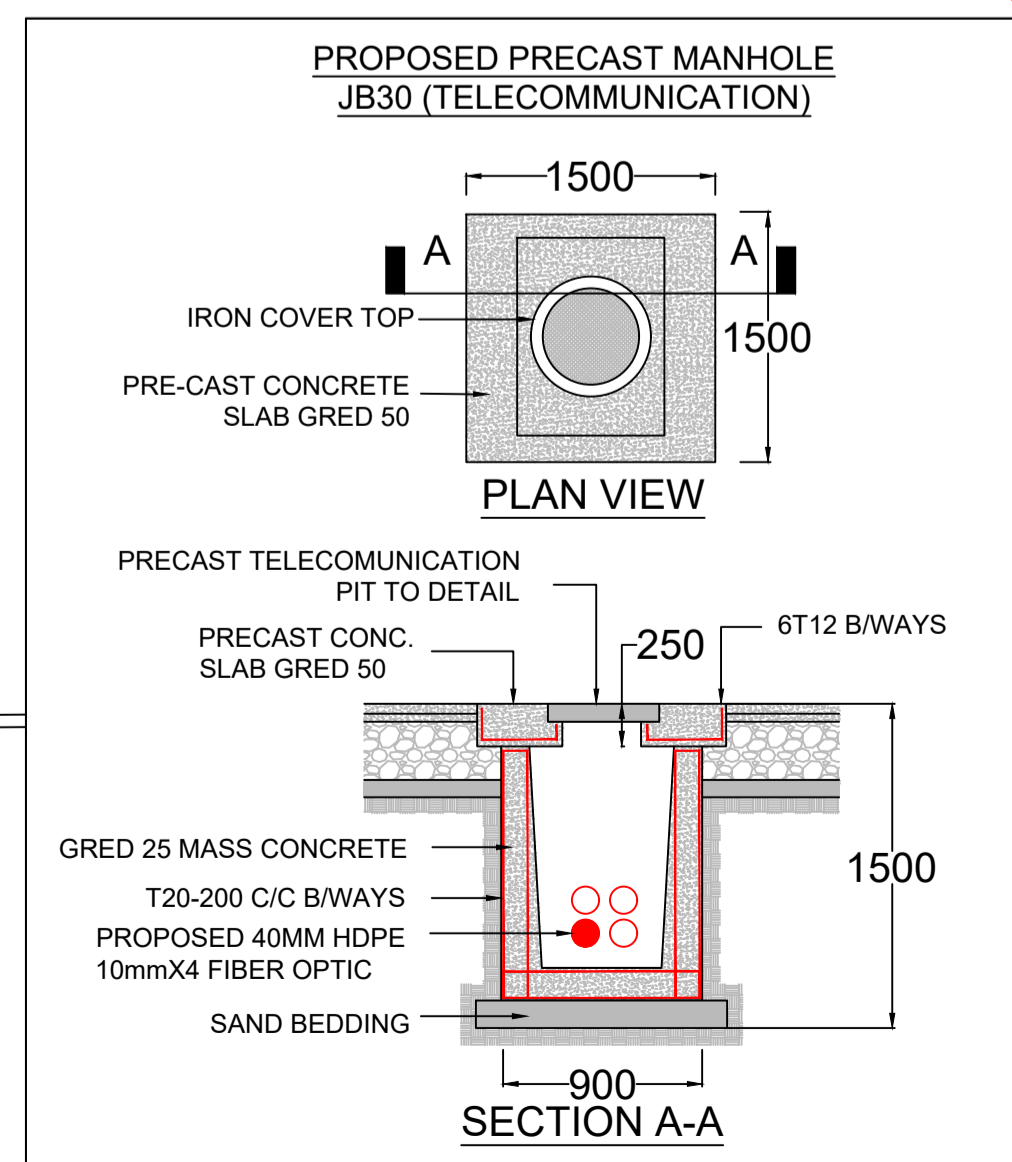
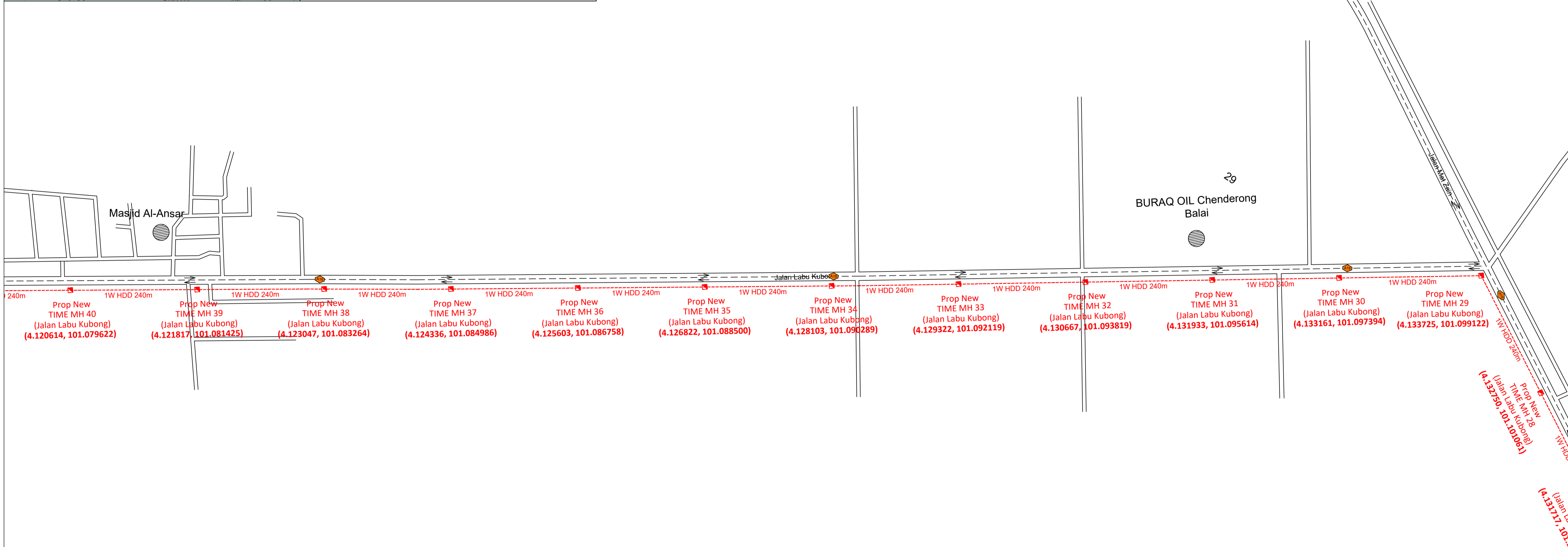
**Com Engineering**  
5-2 Jalan Putra Mahkota  
717B, Taman Putra Mahkota  
47650 Subang Jaya,  
Selangor

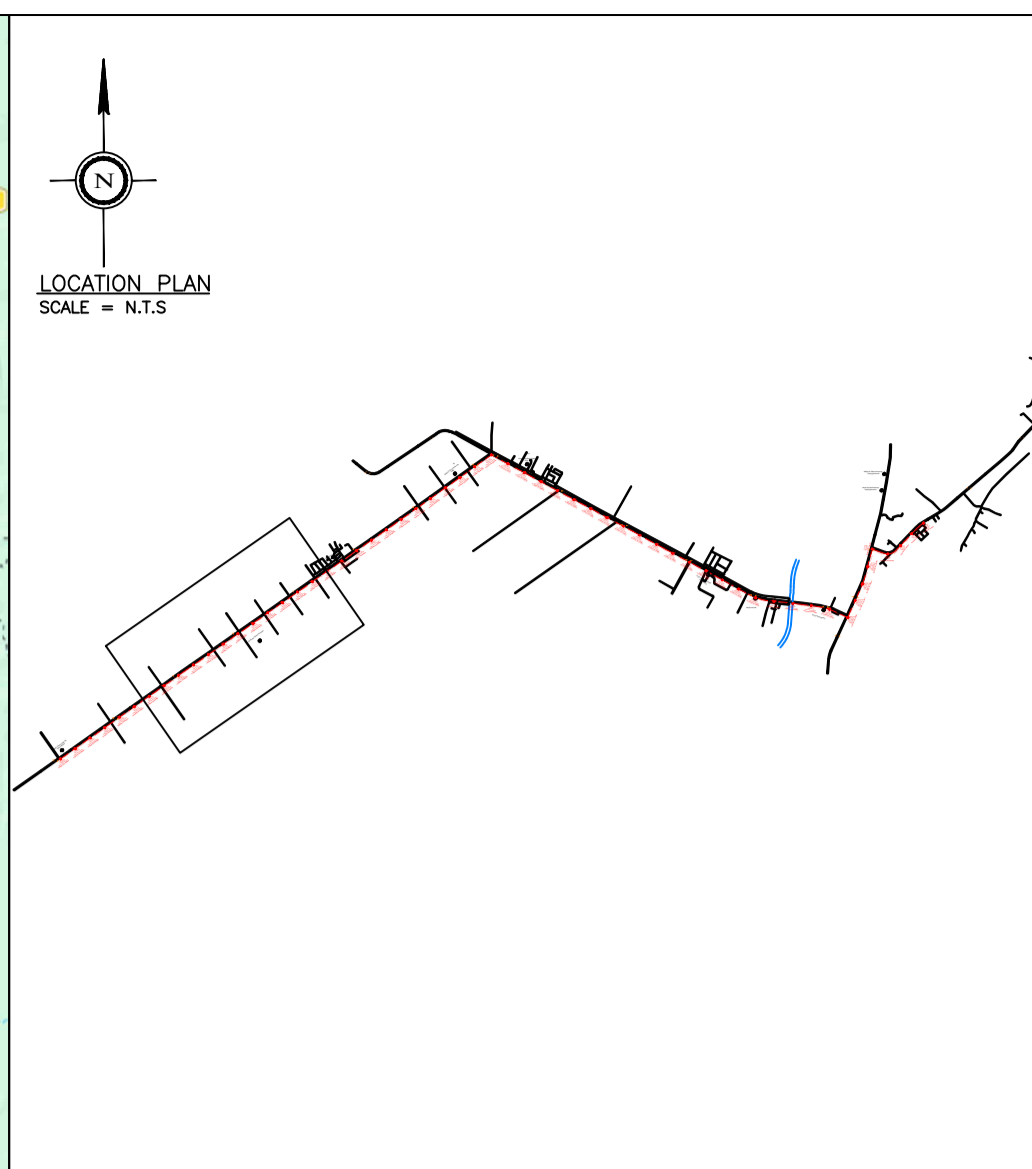
**COM ENGINEERING SDN BHD**  
(534429U)

PETUNJUK :

☑ = PROPOSED TIME MANHOLE  
- - - = PROPOSED DUCT ROUTE

SCALE AS SHOWN  
DRAWN ZUL  
CHECKED TAUFIQ  
APPROVED IR. MOHD SATIMIN BIN ISMAIL  
DATE ISSUE MAY 2026  
DATE REVISED  
DRAWING NO.: CE/TIME/26-1505-2  
SHEET NO.: 04 OF 06





AUTHORITY :

TAJUK PROJEK :

CADANGAN KOREKAN (HORIZONTAL DIRECTIONAL DRILLING) UNTUK MERENTANG KEBAL GENTIAN OPTIK SEPANJANG 14,000 METER DI BIDOR - HUTAN MELINTANG PERAK

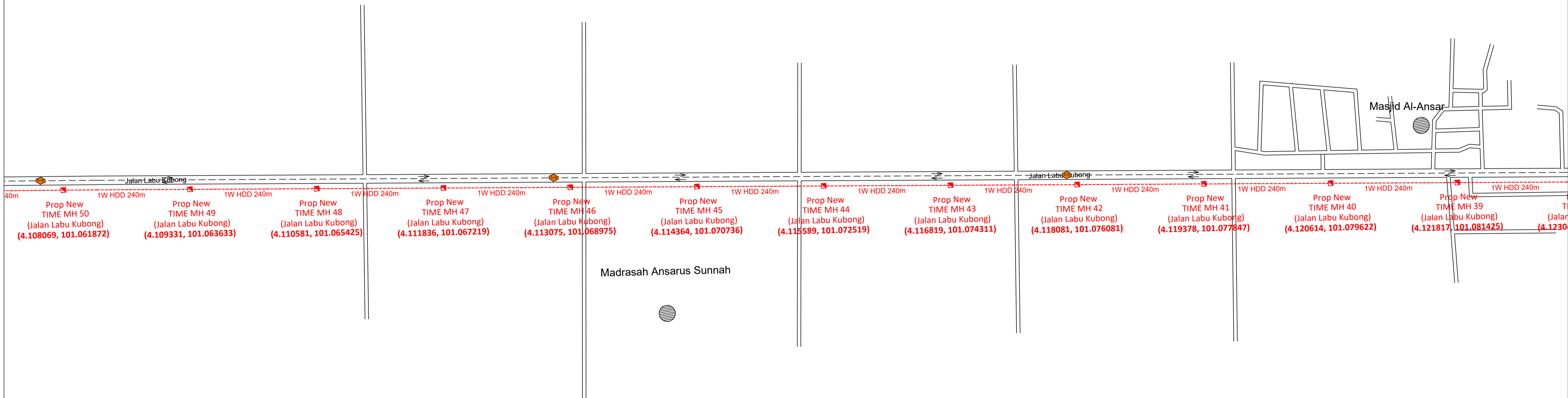
TAJUK LUKISAN :  
**FULL TURNKEY DESIGN & BUILD 1W UNDERGROUND CIVIL & 1x144F CABLE PULLING INFRASTRUCTURE FROM BIDOR TO HUTAN MELINTANG (BIDOR - HUTAN MELINTANG - PACKAGE 3)**

PIHAK BERKUASA :

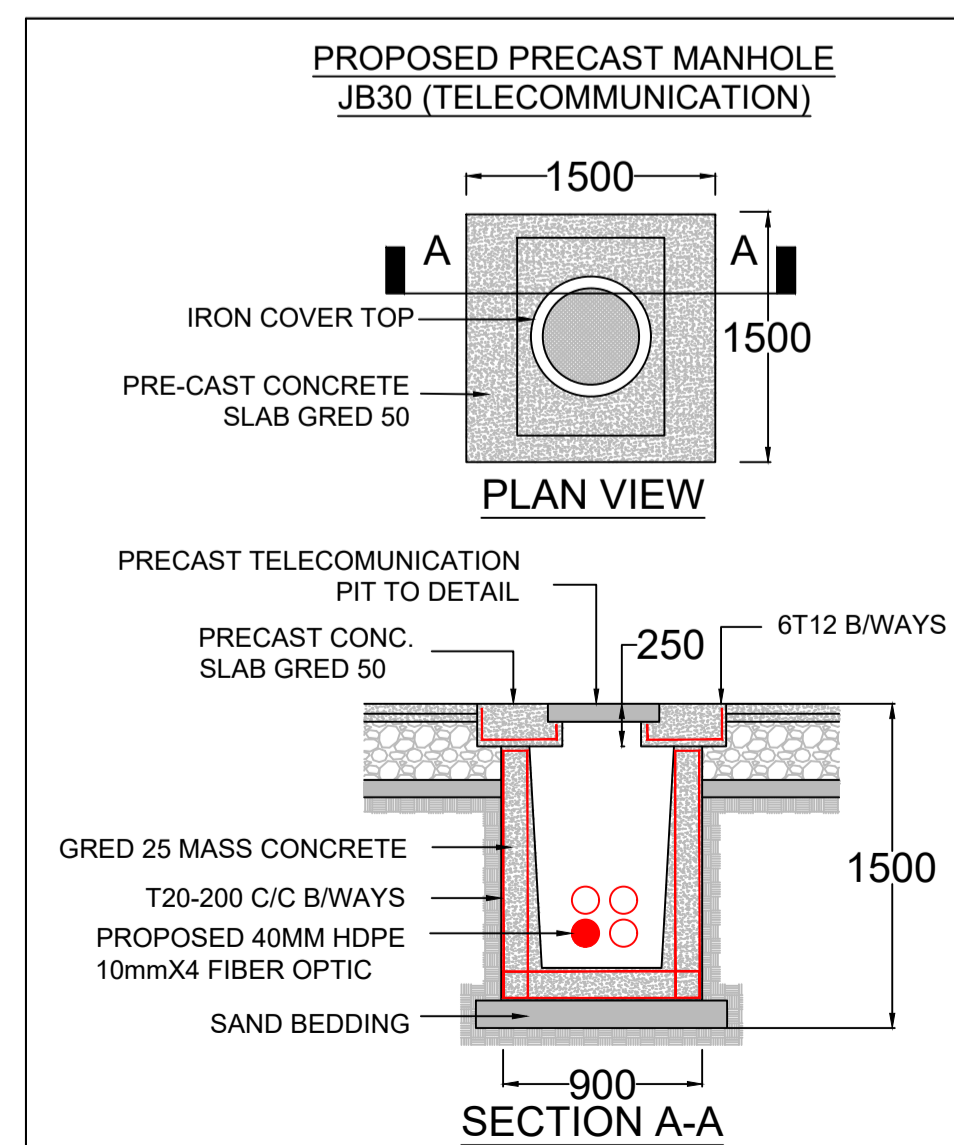
PEMILIK UTILITI :  
SAYA BERSETUJU UNTUK BERTANGGUNGJAWAB SEPENUHNYA BAGI MEMATUHI SYARAT-SYARAT PERMIT UNTUK MELAKUKAN KERJA DI DALAM REZAB JALAN.



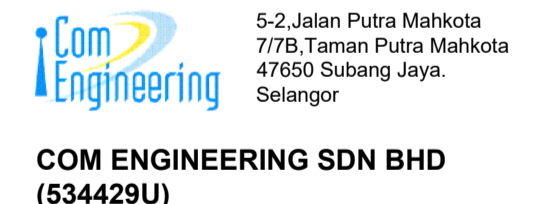
JURUTERA BERTALIAH :  
SAYA BERSETUJU UNTUK BERTANGGUNGJAWAB SEPENUHNYA BAGI MEMATUHI SYARAT-SYARAT PERMIT UNTUK MELAKUKAN KERJA DI DALAM REZAB JALAN.



Madrasah Ansarus Sunnah



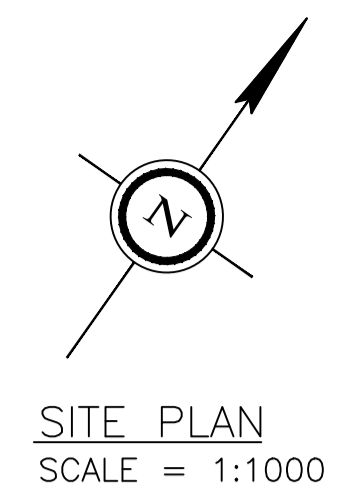
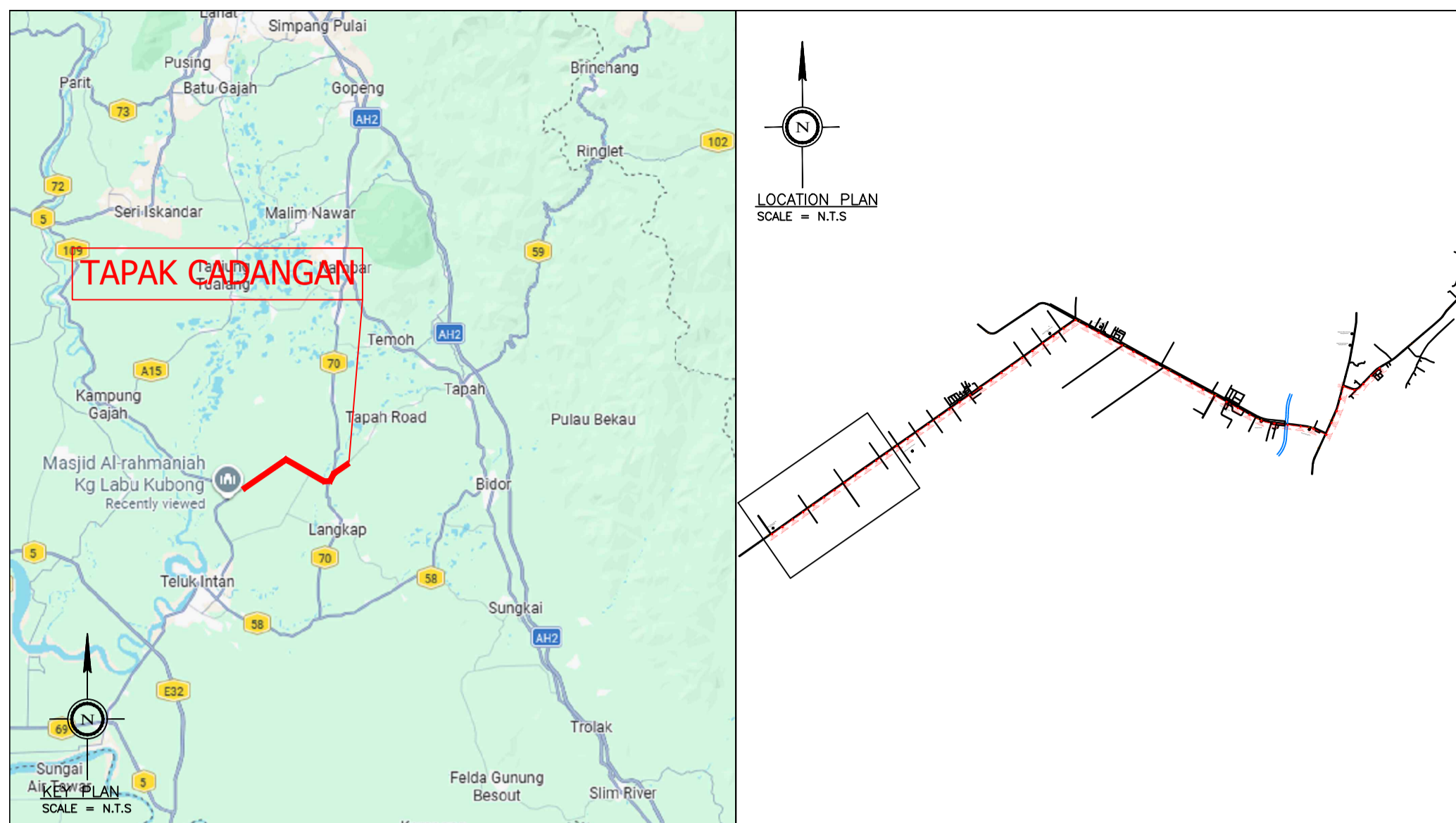
KONTRAKTOR :  
SAYA BERSETUJU UNTUK BERTANGGUNGJAWAB SEPENUHNYA BAGI MEMATUHI SYARAT-SYARAT PERMIT UNTUK MELAKUKAN KERJA DI DALAM REZAB JALAN.



PETUNJUK :  

 = PROPOSED TIME MANHOLE  
 ----- = PROPOSED DUCT ROUTE

SCALE	AS SHOWN
DRAWN	ZUL
CHECKED	TAUFIQ
APPROVED	IR. MOHD SATIM BIN ISMAIL
DATE ISSUE	MAY 2026
DATE REVISED	
DRAWING NO.:	CE/TIME/26-1505-2
SHEET NO.:	05 OF 06



AUTHORITY :

TAJUK PROJEK :

CADANGAN KOREKAN (HORIZONTAL DIRECTIONAL DRILLING) UNTUK MERENTANG KEBAL GENTIAN OPTIK SEPANJANG 14,000 METER DI BIDOR - HUTAN MELINTANG PERAK

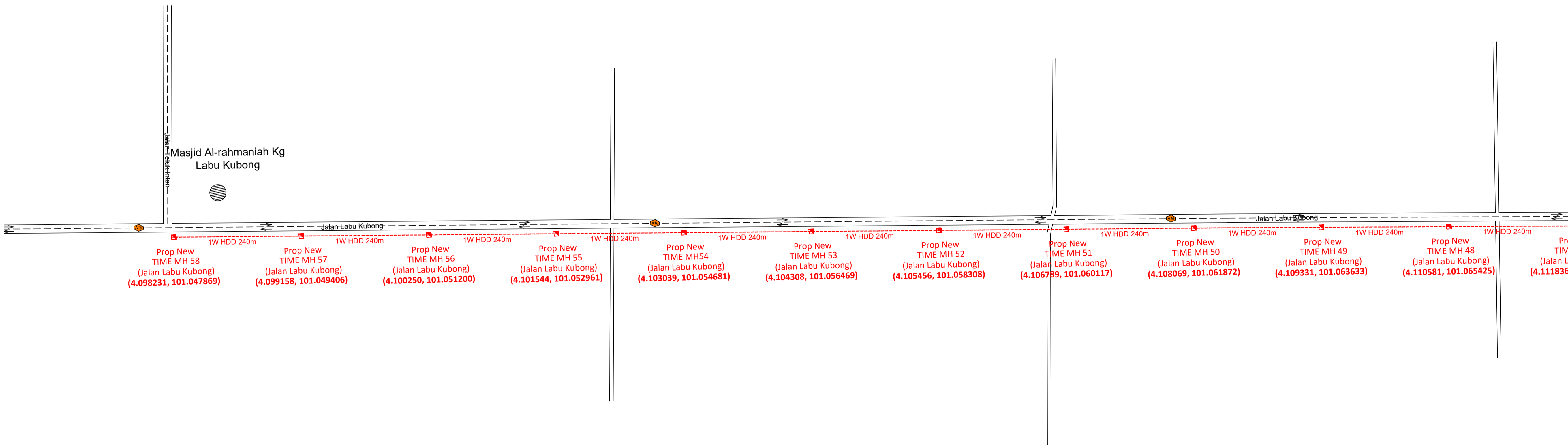
TAJUK LUKISAN :  
**FULL TURNKEY DESIGN & BUILD 1W UNDERGROUND CIVIL & 1x144F CABLE PULLING INFRASTRUCTURE FROM BIDOR TO HUTAN MELINTANG (BIDOR - HUTAN MELINTANG - PACKAGE 3)**

PIHAK BERKUASA :

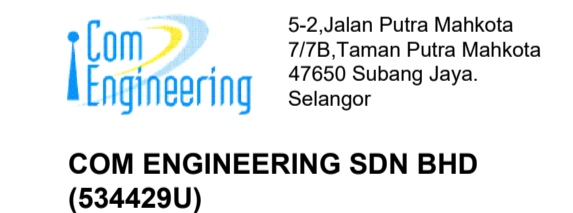
PEMILIK UTILITI :  
SAYA BERSETUJU UNTUK BERTANGGUNGJAWAB SEPENUHNYA BAGI MEMATUHI SYARAT-SYARAT PERMIT UNTUK MELAKUKAN KERJA DI DALAM REZAB JALAN.



JURUTERA BERTUALIAH :  
SAYA BERSETUJU UNTUK BERTANGGUNGJAWAB SEPENUHNYA BAGI MEMATUHI SYARAT-SYARAT PERMIT UNTUK MELAKUKAN KERJA DI DALAM REZAB JALAN.

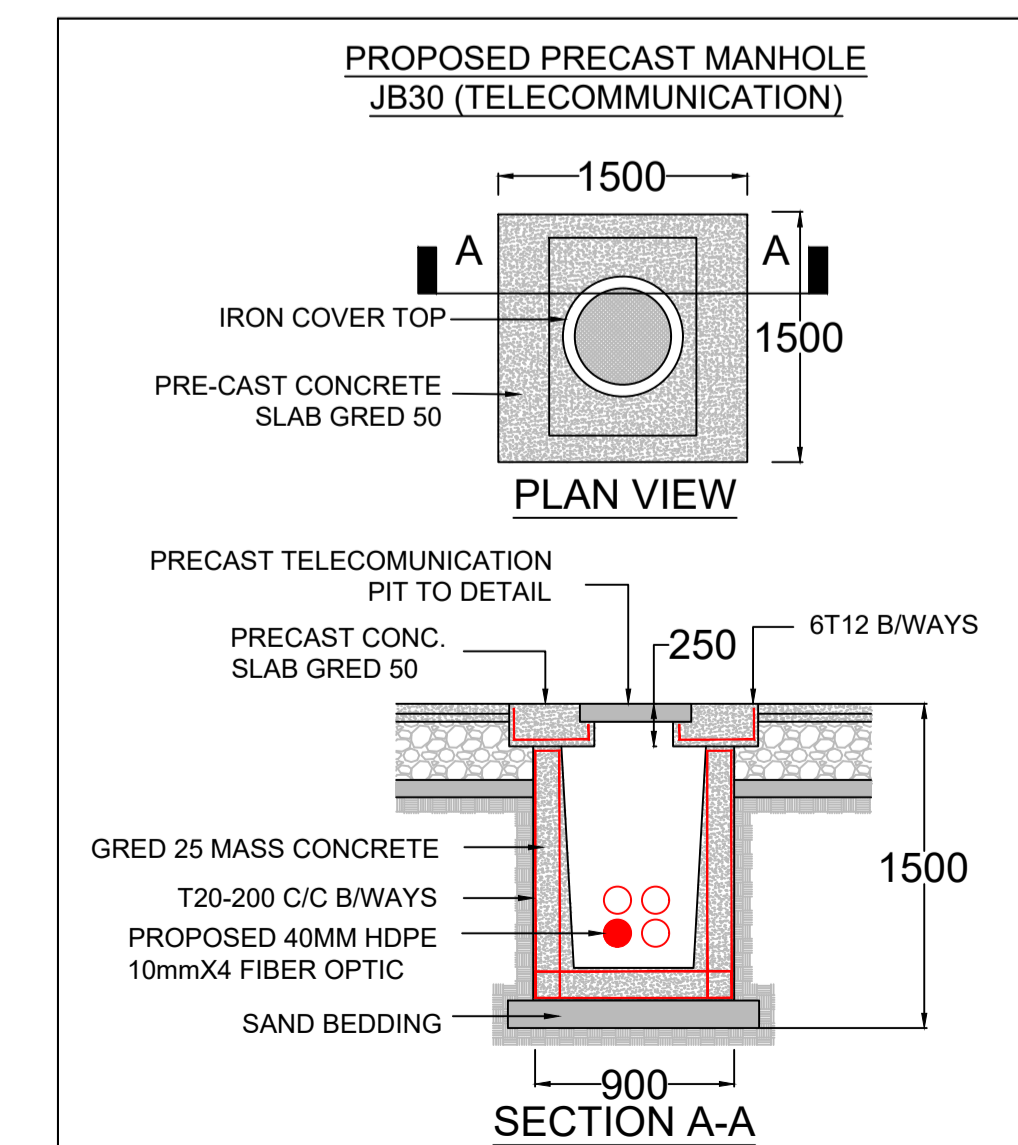


KONTRAKTOR :  
SAYA BERSETUJU UNTUK BERTANGGUNGJAWAB SEPENUHNYA BAGI MEMATUHI SYARAT-SYARAT PERMIT UNTUK MELAKUKAN KERJA DI DALAM REZAB JALAN.



PETUNJUK :

- = PROPOSED TIME MANHOLE
- - - - - = PROPOSED DUCT ROUTE



SCALE	AS SHOWN
DRAWN	ZUL
CHECKED	TAUFIQ
APPROVED	IR. MOHD SATIMIN BIN ISMAIL
DATE ISSUE	MAY 2026
DATE REVISED	
DRAWING NO.:	CE/TIME/26-1505-2
SHEET NO.:	06 OF 06