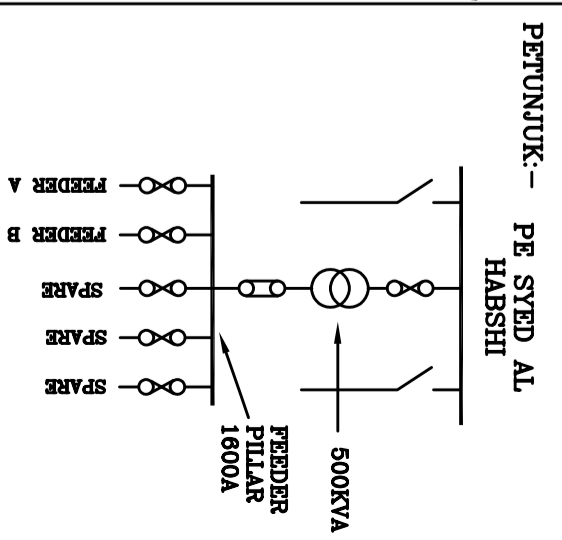
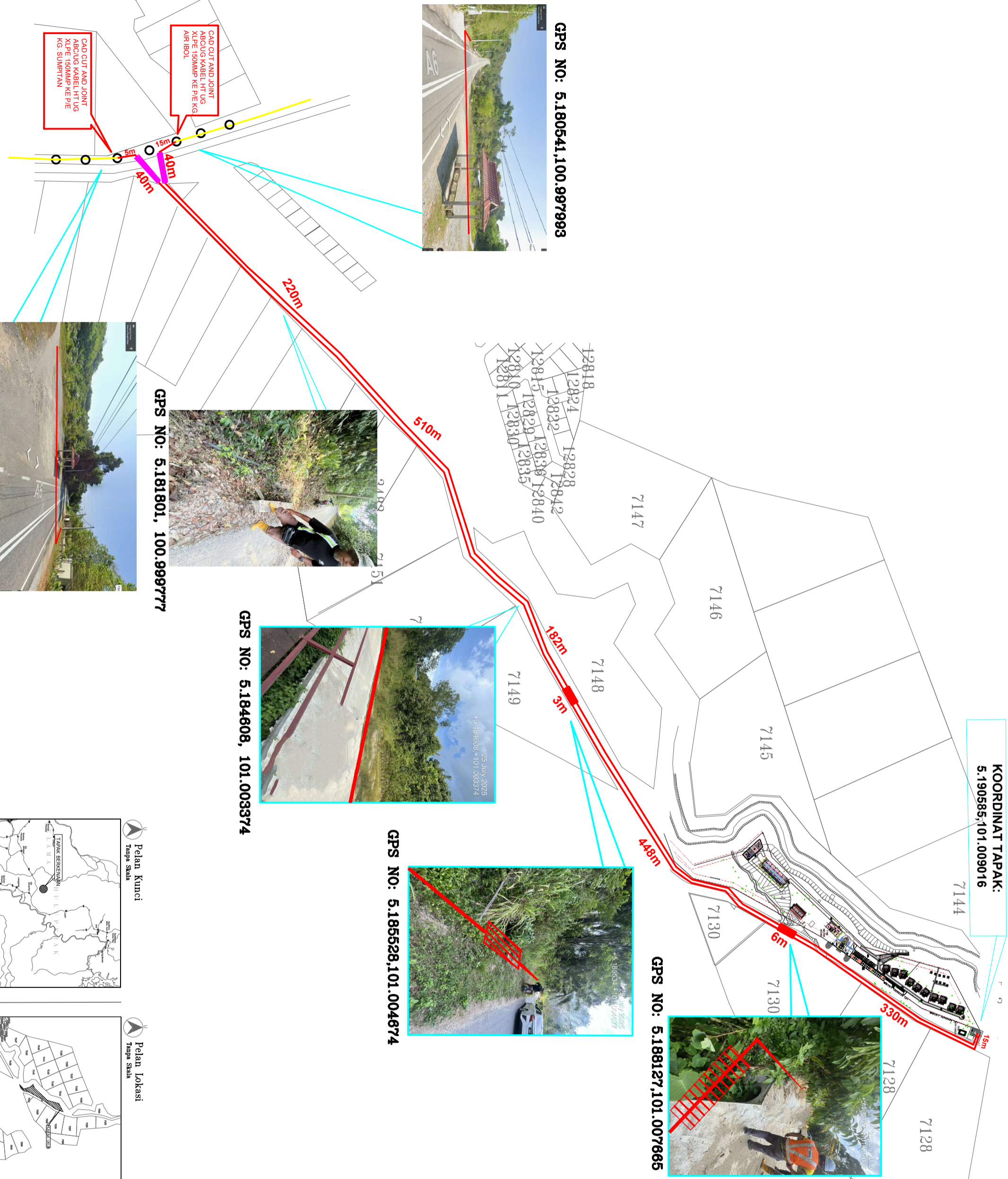


KOORDINAT TAPAK:
5.190585,101.009016



- PETUNJUK--**
- SEDIADA ABC KABEL HT XLPE 3C 150MMP
 - UG KABEL UG HT XLPE 3C 150MMP
 - UG KABEL LV 4C 185MMP
 - SEDIADA TIANG LV 10m
 - ▨ G.I PIPE
 - ▨ PAIP HDPE PN10 150mm



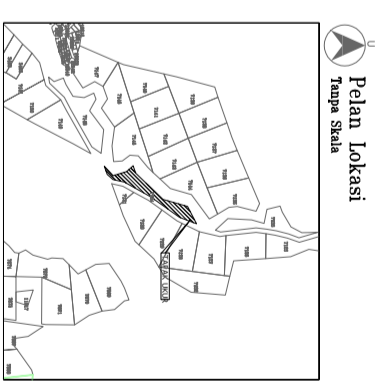
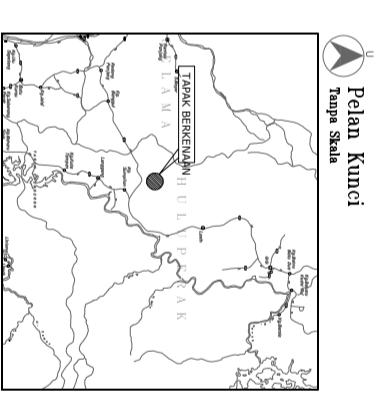
SUPPLY PLANNING 11KV & LV, SUBZONE TAPUNG, NETWORK PLANNING (PERAK), DISTRIBUTION NETWORK.

KAWASAN : PERAK	DABRAH : GERIK
NO. FAIL :	SKIL : NTS
NO. PROJEK : D-SIP-C25-0909	

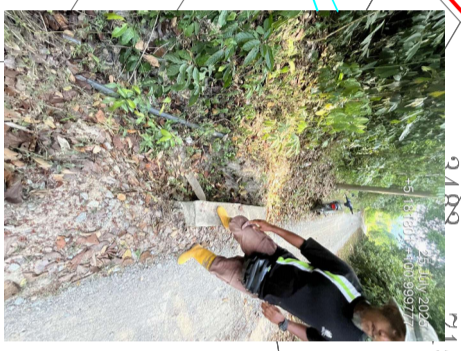
TAJUK :
CADANGAN PEMBANGUNAN PUSAT PELANCONGAN YANG MENGANUNGI: A) 10 UNIT VILLA SESEBUAH 2 TINGKAT. B) 1 UNIT BANGUNAN 2 TINGKAT YANG MENGANUNGI KAUNTER PENDAFTARAN PELAWAT DAN PEJABAT DI TINGKAT BAWAH DAN SURAU DI TINGKAT ATAS. C) 1 UNIT BANGUNAN 2 TINGKAT YANG MENGANUNGI KAUNTER PENDAFTARAN PELAWAT DAN PEJABAT DI TINGKAT BAWAH DAN SURAU DI TINGKAT ATAS. D) 1 UNIT BANGUNAN 1 TINGKAT YANG MENGANUNGI RESTORAN. E) 1 UNIT BANGUNAN RUMAH PEKERJA 1 TINGKAT. F) 1 UNIT PENCAWANG ELEKTRIK 1 KEBUK. DI ATAS LOT 7134, MUKIM Lenggong, DAERAH HULU PERAK, PERAK DARUL RIDZUAN UNTUK TETUAN SYED MUHAMMAD AL HABSHI BIN SYED AKIL.

(GPS : 5.190496960971297, 101.00886167142084)
(SN : 11000919693)

DILUKIS : SHAHRIZAN	TARIKH : 14.07.2025
DISEMAK : EN FAHMI	TARIKH : 14.07.2025
DULIUS : EN ZUBAIRI	TARIKH : 14.07.2025
NO. LUKSIAN : D-GRK-C25-0909/TAPAK	



GPS NO: 5.180541,100.997993



GPS NO: 5.181801, 100.999777



GPS NO: 5.184608, 101.003374



GPS NO: 5.185528,101.004674



GPS NO: 5.188127,101.007665

CAD CUT AND JOINT
ABDUG KABEL HT UG
XLPE 150MMP KE PIE
KG. SUMPITAN

CAD CUT AND JOINT
ABDUG KABEL HT UG
XLPE 150MMP KE PIE KG
AIR IBOL

GPS NO: 5.180252,100.996072

