



THAM ZAMIN BERSEKUTU

Jurutera Perunding • Consulting Engineers

MECHANICAL & ELECTRICAL

(Registration No. : PN107)

Ruj. Kami : BombaTI/KUDR/1

Ruj. Tuan :

Tarikh : 3 December 2025

KORIDOR UTILITI DARUL RIDZUAN SDN BHD

B-G-11, Greentown Suria,

Jalan Dato Seri Ahmad Said,

30450 Ipoh,

Perak Darul Ridzuan

U/P : Pegawai Koridor Negeri

Tuan,

PER: PEMASANGAN TIANG TNB UNTUK BEKALAN LAMPU JALAN MAJLIS PERBANDARAN TELUK INTAN DI BALAI

BOMBA JALAN LAKSAMANA TELUK INTAN PERAK

- Serahan Dokumen Lengkap Bagi Permohonan Kelulusan Izin Lalu

Dengan segala hormatnya perkara di atas adalah dirujuk.

2. Bersama-sama ini kami sertakan dokumen-dokumen / lampiran berkaitan untuk rujukan dan kelulusan pihak tuan:-

- i. Borang Kelulusan Izin Lalu (BKIL)
- ii. Lukisan Tapak (Pelan Skematik)
- iii. Peta Penandaan Lokasi
- iv. Gambar Lokasi

3. Mohon pihak tuan mengaturkan satu tarikh lawatan tapak bersama bagi menentukan serta meluluskan cadangan laluan yang dinyatakan seperti di atas.

4. Sebarang pertanyaan atau kemusykilan berhubung perkara ini, pihak tuan boleh menghubungi pegawai Kami Naguib di talian 0194241875 dan pada emel tzbmne@yahoo.com.my untuk keterangan lanjut.

5. Perhatian serta kerjasama pihak tuan amat dihargai dan diucapkan terima kasih.

Sekian.

Yang Benar,

Mohammad Naguib Ghazali
Jurutera Elektrik

No. 2, Laluan Meru Indah E3, Gerbang Meru Indah, Bandar Meru Raya, 30020 Ipoh, Perak D.R.

E-mail Address: tzbmne@yahoo.com.my tzbmne@gmail.com

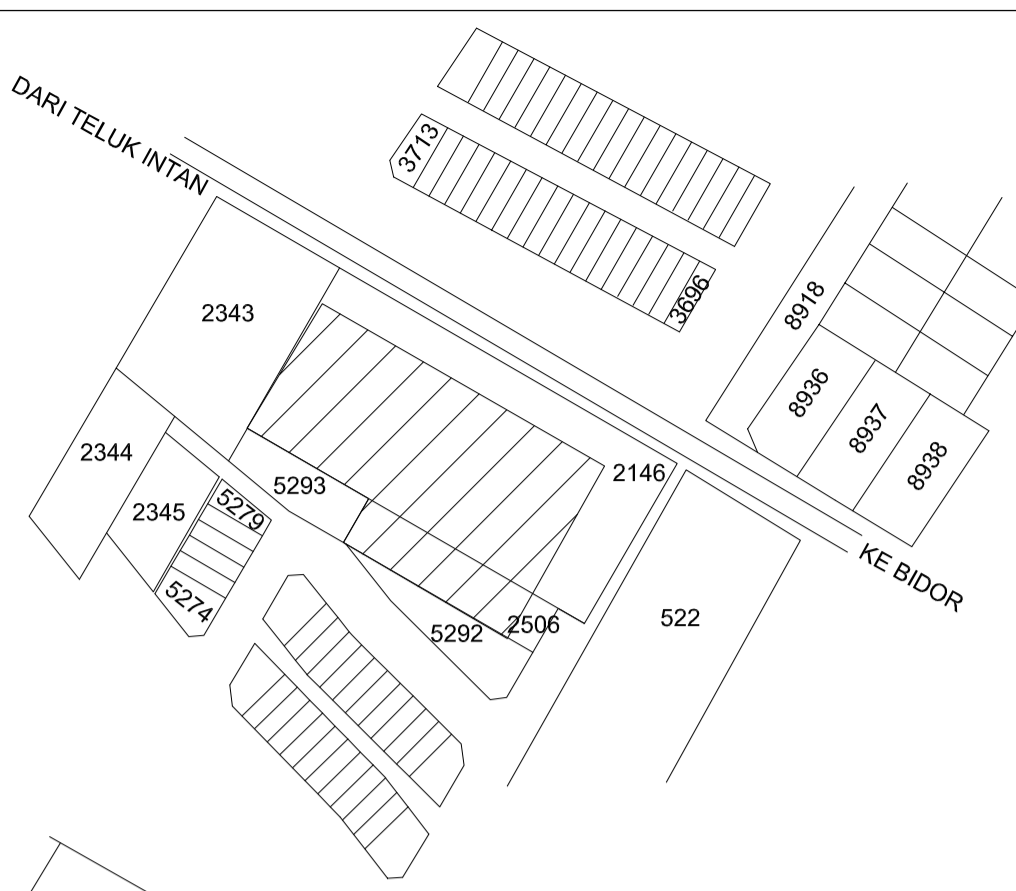
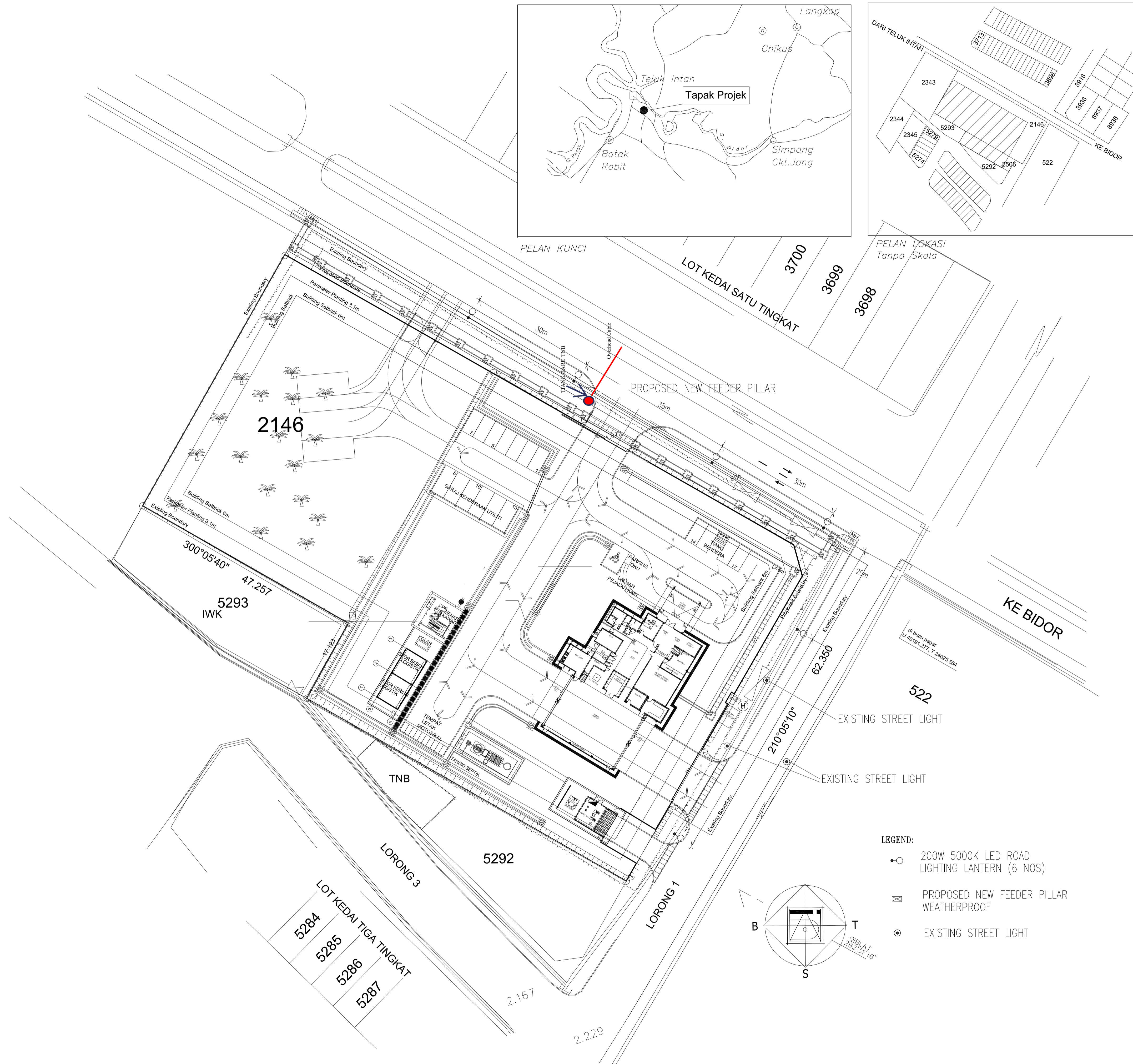
Tel : 05-5268366 & 5268368

Principal: Ir. Mohd Zakriman Bin Mohd Zamin
Dipl.-Ing(FH), PEPC, MIEM, ACPE

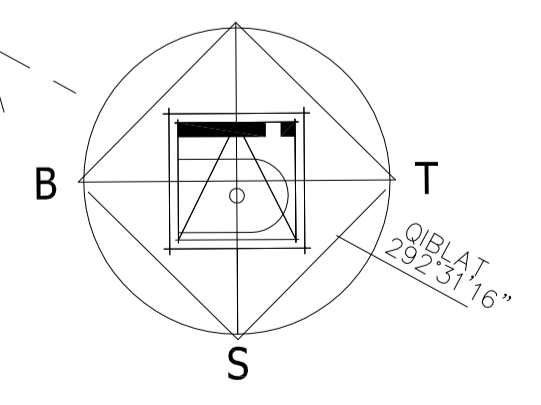
Ir. Mohd Zamin Bin Kamaruzaman, PMP., AMP.
BE(Mech)., PEPC, MIEM, MACEM

Associate: Ir. Mohd Nazri Bin Shaari, PMP.
B.Sc. (Electronic & Electrical Eng.), PEPC





- LEGEND:**
- 200W 5000K LED ROAD LIGHTING LANTERN (6 NOS)
 - ☒ PROPOSED NEW FEEDER PILLAR WEATHERPROOF
 - EXISTING STREET LIGHT



UNTUK KEGUNAAN MAJLIS:

PEMAJU

BAHAGIAN PEMBANGUNAN DAN PELAKSANAAN PROJEK
KEMENTERIAN KESEHATAN BANGSA, PERUMAHAN DAN KERAJAAN TEMPATAN,
SURUHANJAYA PERUMAHAN DAN PERANCANGAN PROJEK,
ARAS 5-9, NO. 51, PERSIARAN PERDANA, PRESENT 4, PUSAT PENTADBIRAN
KERAJAAN PERSEKUTUAN, 62100 PUTRAJAYA, MALAYSIA.

PEMILIK :

JABATAN BOMBA DAN PENYELAMAT MALAYSIA
JABATAN BOMBA DAN PENYELAMAT MALAYSIA
LEBUH MANSARA, PRESEKUT 7, 62250 PUTRAJAYA.

ARKITEK

badrul hisham architect

LAM SP/18/14
SMA
P/04000227

24A, Jalan Meru Implan A1, Bandar Meru Raya, 30020 IPOH, PERAK DARUL RIDZUAN
[W] www.badrulhisham.com [T] +605 5252 830 [E] bha@badrulhisham.com [F] +605 5252 831

Badrul Hisham bin Mohamad Said
ARKITEK
No Pendaftaran LAM : A/B 14

*Saya memperakui bahawa perkerjaan di atas telah selesai dan telah mematuhi semua peraturan Undang-Undang Kejuruteraan Bersejarah 1988 dan saya setuju untuk bertanggungjawab penuh dengan sewajarnya.

badrul hisham solutions

37-3, Jalan Setiawangsa 11A, Taman Setiawangsa
54200 KUALA LUMPUR, MALAYSIA
[T] +603 4251 7880 [E] bhp@badrulhisham.com [F] +603 4265 0884

JURUTERA PERUNDING MEKANIKAL & ELEKTRIKAL

IR. MOHD NAZRI B. SHAARI
C113715
MALAYSIA

THAM ZAMIN BERSEKUTU
Jurutera Perunding • Consulting Engineers
MECHANICAL & ELECTRICAL
53A Jln Kledang Raya 21, Taman Alkaff, Silitin,
30100 IPOH, PERAK.
TEL: 605-5268368, 5268366 Fax: 605-5264767

TAJUK PROJEK
MENYIAPKAN BAKI KERJA PROJEK NAIKTARAF BALAI BOMBA DAN PENYELAMAT TELUK INTAN PERAK

UNTUK
KEMENTERIAN PERUMAHAN DAN KERAJAAN TEMPATAN

TAJUK LUKISAN
KEY PLAN, LOCATION PLAN AND SITE PLAN
EXTERNAL LIGHTING LAYOUT

UKURAN : 1:100	TARIKH : 0608.2023	DILUKIS : azman
DISEMAK : EN.MB	REKABENTUK OLEH:	
DILULUSKAN:		
NO LUKISAN :		
T2B / BT1 / E-1		