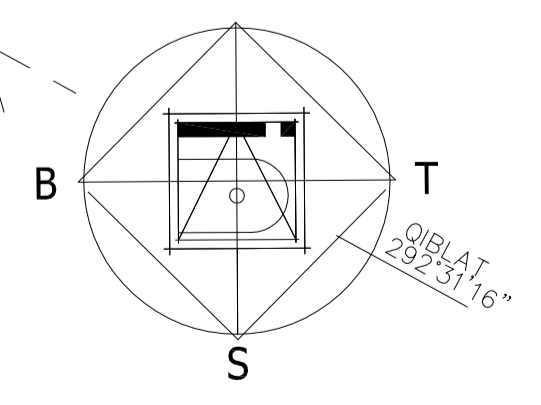


- LEGEND:**
- 200W 5000K LED ROAD LIGHTING LANTERN (6 NOS)
 - ⊠ PROPOSED NEW FEEDER PILLAR WEATHERPROOF
 - EXISTING STREET LIGHT



UNTUK KEGUNAAN MAJLIS:

PEMAJU

BAHAGIAN PEMBANGUNAN DAN PELAKSANAAN PROJEK
KEMENTERIAN KESEHATAN BANGSA, PERUMAHAN DAN KERAJAAN TEMPATAN,
SURUHANJAYA PERUMAHAN DAN PERANCANGAN PROJEK,
ARAS 5-9, NO. 51, PERSIARAN PERDANA, PRESINT 4, PUSAT PENTADBIRAN
KERAJAAN PERSEKUTUAN, 62100 PUTRAJAYA, MALAYSIA.

(Sandangan)

PEMLIK :

JABATAN BOMBA DAN PENYELAMAT MALAYSIA
JABATAN BOMBA DAN PENYELAMAT MALAYSIA
LEBUH WANGSA, PRECINT 7, 62250 PUTRAJAYA.

(Sandangan)

ARKITEK

badrul hisham architect
LAM SP18 14 SSM
P04000027

24A, Jalan Meru Implan A1, Bandar Meru Raya, 30020 IPOH, PERAK DARUL RIDZUAN
[W] www.badrulhisham.com [T] +605 5252 830 [E] bha@badrulhisham.com [F] +605 5252 831

Badrul Hisham bin Mohamad Said
ARKITEK
No Pendaftaran LAM : A/B 14
Saya memperakui bahawa perkerjaan di atas telah selesai dan telah mematuhi semua peraturan Undang-Undang Kebangsaan dan Peraturan 1988 dan saya setuju untuk bertanggungjawab penuh dengan sewajarnya.

badrul hisham solutions
37-3, Jalan Setiawangsa 11A, Taman Setiawangsa
54200 KUALA LUMPUR, MALAYSIA
[T] +603 4251 7880 [E] bhp@badrulhisham.com [F] +603 4265 0884

JURUTERA PERUNDING MEKANIKAL & ELEKTRIKAL

JURUTERA PROFESIONAL
BERSAMA PERAKUJAJAMALAN
ELEKTRIK
IR. MOHD NAZRI B. SHAARI
C113715
MALAYSIA

THAM ZAMIN BERSEKUTU
Jurutera Perunding • Consulting Engineers
MECHANICAL & ELECTRICAL
53A Jln Kledang Raya 21, Taman Alkaff, Sliubin,
30100 IPOH, PERAK.
TEL: 605-5268368, 5268366 Fax: 605-5264767

TAJUK PROJEK

MENYIAPKAN BAKI KERJA PROJEK NAIKTARAF BALAI BOMBA DAN PENYELAMAT TELUK INTAN PERAK

UNTUK KEMENTERIAN PERUMAHAN DAN KERAJAAN TEMPATAN

TAJUK LUKISAN

KEY PLAN, LOCATION PLAN AND SITE PLAN
EXTERNAL LIGHTING LAYOUT

UKURAN : 1:100	TARIKH : 0608.2023	DILUKIS : azman
DISEMAK : EN.MB	REKABENTUK OLEH:	
DILULUSKAN:		
NO LUKISAN :		

TZB / BTI / E-1