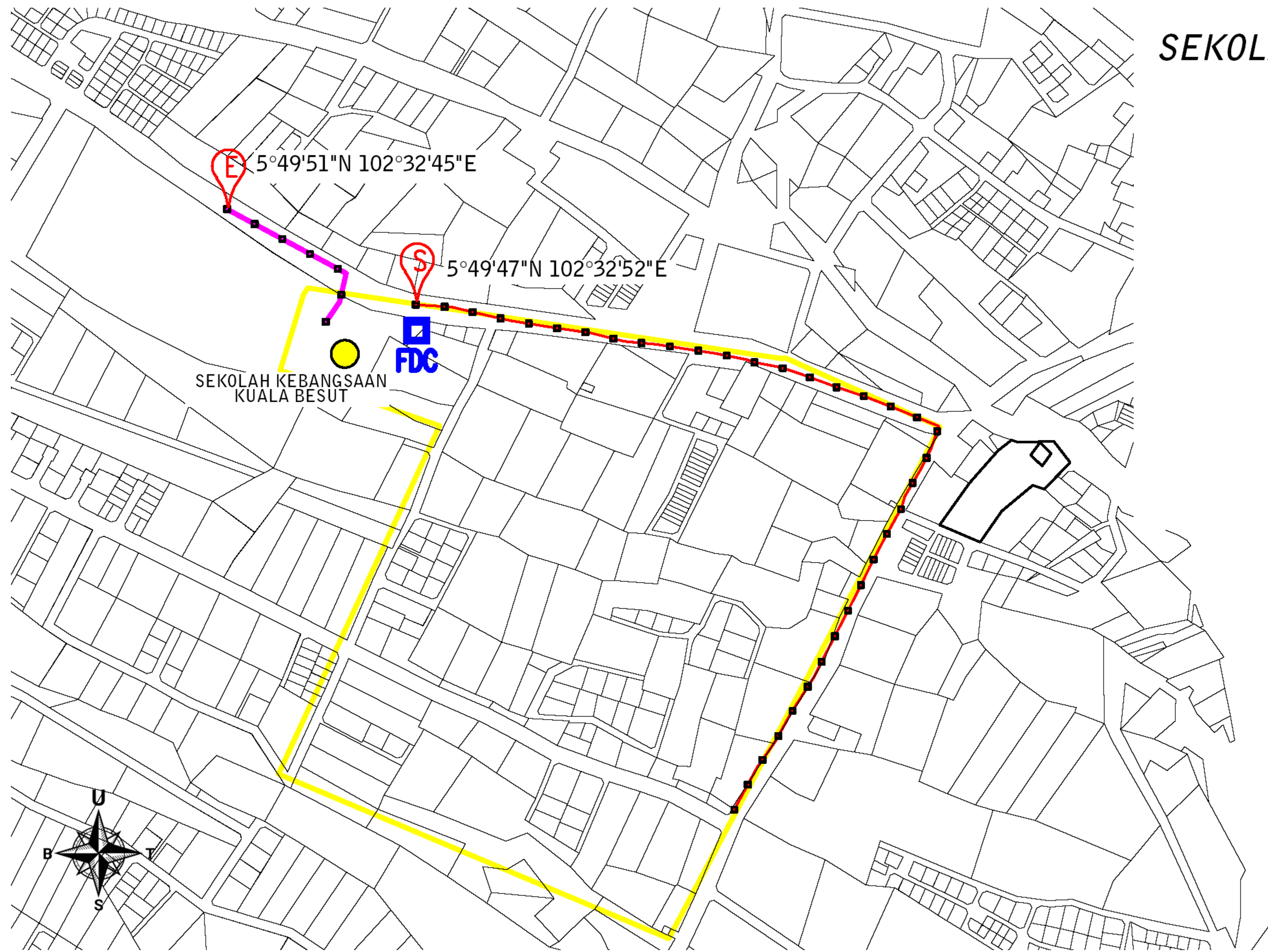










(DAERAH BESUT)
SEKOLAH KEBANGSAAN KUALA BESUT

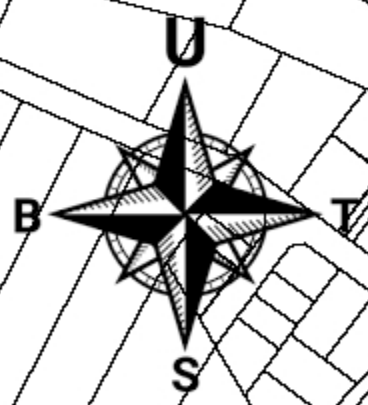



-  - total length = 1,253.02m
 - post = 35 nos
 - distance post = 35m
 -  - total length = 242.74m
 - post = 7 nos
 - distance post = 35m
- TOTAL POST = 42 NOS**

LEGEND :

-  - GPON CABLE
-  - BACKHAUL CABLE
- FDC  - FIBRE DISTRIBUTION CABINET
-  - START
-  - END
-  - SCHOOL

SITE PLAN



DRAWN BY: Potyar	CLUSTER NAME : BESUT	ENDORSE BY:	KORIDOR UTILITI TEKNOLOGI TERENGGANU (Pelan Infrastruktur Utiliti)	NOTE:  AHMAD FARID BIN MOHAMAD Managing Director AZIMAT TELCO SDN BHD (1367371-U)	SHEET	
	CHKD BY:					PROJECT TITLE: PERMOHONAN HAK AKSES CADANGAN LALUAN FIBER OPTIK & PENANAMAN TIANG BAGI PERMOHONAN IZIN LALU UNTUK PROJEK PENYEDIAAN DAN PENYELENGGARAAN POINT OF PRESENCE (POP) HUB INFRASTRUKTUR GENTIAN OPTIK BERHAMPIRAN DENGAN SEKOLAH, KAW. PERINDUSTRIAN, PREMIS KERAJAAN DAN KOMUNITI SEKITARNYA OLEH KEMENTERIAN KOMUNIKASI DAN MULTIMEDIA (K-KOM)
	DATE: DEC 2024				STATE: TERENGGANU	
	DWG. NO.: NAYAR/24/11				SCALE: NOT TO SCALE	VERSION: 1