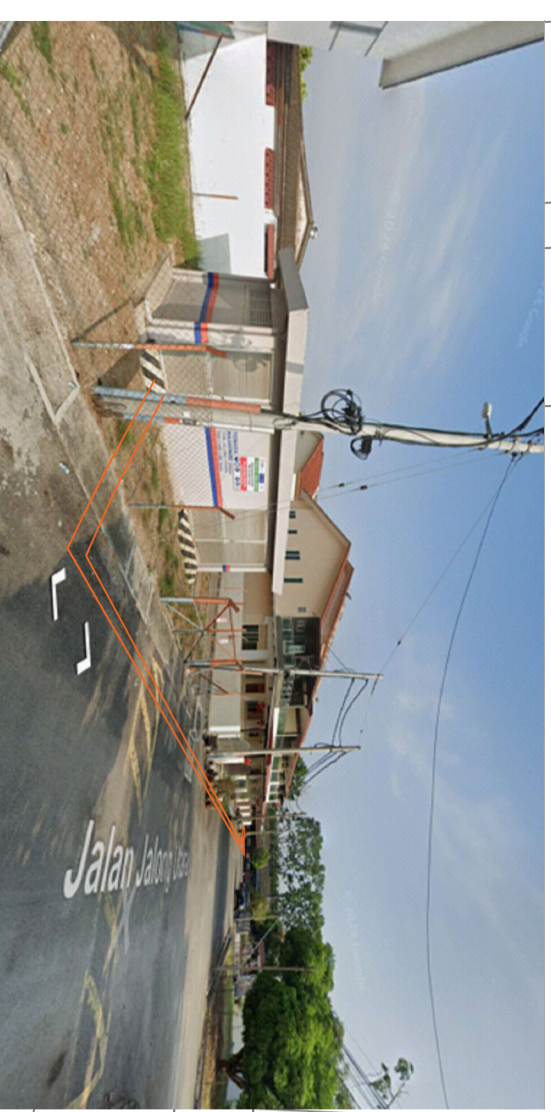
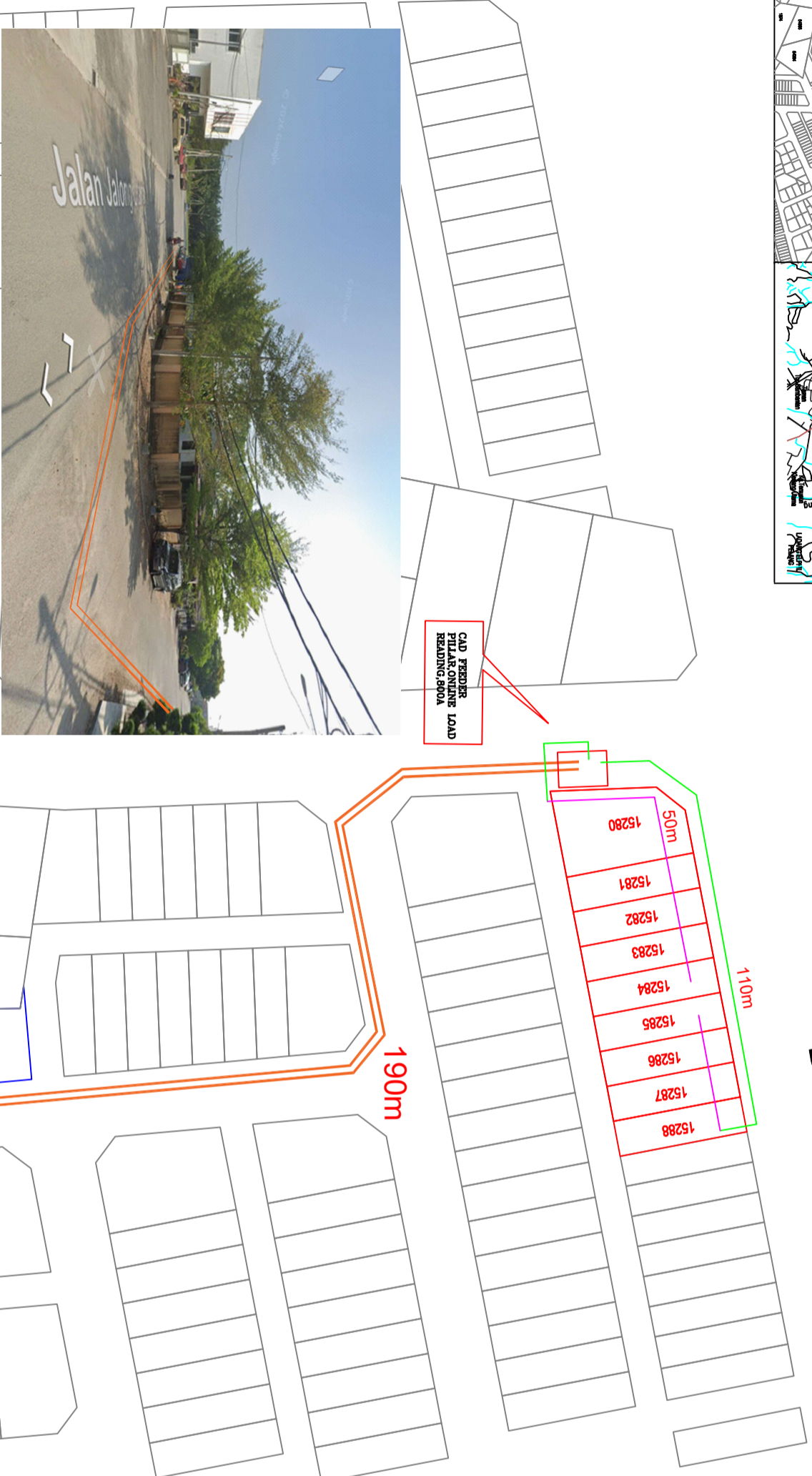
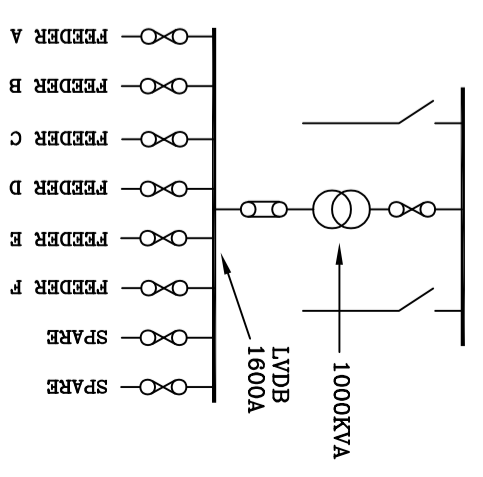


DARI SUNGAI SIPUT KE JALONG



PETUNJUK: - JALONG UTARA



PETUNJUK:-

- Cad UG Cable, 1kV, XLPE, AL., 4C, 300MMP
- Cad rentang UG Cable, 1kV, XLPE, AL., 4C, 185MMP
- Cad Conductor, ABC, LV, 185 + 120 + 16MMP
- CAD FEEDER PILAR.ONLINE LOAD READING.800A

(200866-W)

SUPPLY PLANNING 11KV & LV, SUBZONE TAPING, NETWORK PLANNING (PERAK), DISTRIBUTION NETWORK.

KAWASAN : PERAK DAERAH : SG SIPUT

NO. FAIL : SKIL : NTS

NO. PROJEK : D-SIP-C26-0972

TAJUK :

CADANGAN MEMBINA 9 UNIT KEDAI PEJABAT YANG MENGANJUNGKI :

A) 1 UNIT KEDAI PEJABAT 3 TINGKAT DI ATAS LOT 15280

B) 8 UNIT KEDAI PEJABAT 2 TINGKAT DI ATAS LOT 15281 - LOT 15288 MUKIM SUNGAI SIPUT, DAERAH KUALA KANGSAR, PERAK DARUL RIDZUAN

TETUAN EAST ASIATIC HOUSING DEVELOPMENT SDN. BHD.

(GPS : 4.822962,101.082493)

((SN : 11000995012))

DILUKIS : SHAHRIZAN TARIKH : 08.04.2026

DISEMAK : EN FAHMI TARIKH : 08.04.2026

DILULUS : EN ZUBAIRI TARIKH : 08.04.2026

NO. LUKISAN : D-SIP-C26-0972/TAPAK