

**CAD MEMASANG :**

- 1 UNIT PENCAWWANG CSU ,SCADA EQUIPPED, 1000KVA 11/0.4KV
- 2 UNIT NH3
- 7X RENTANGAN 1C AL PVC/PVC 500MMP

**CAD MEMASANG :**

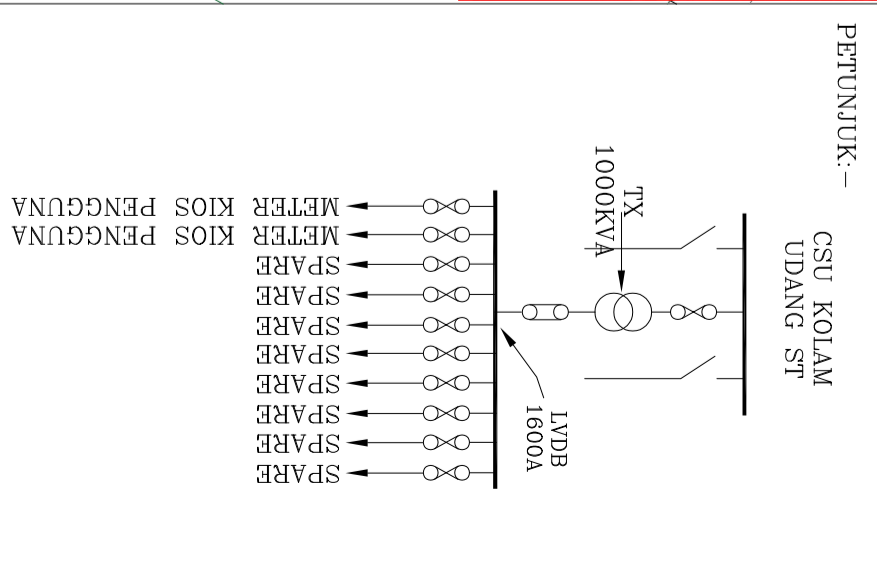
- 20 UNIT SPUN POLE 10M
- 38 SPAN ABC 240MMP
- 4 UNIT SAMBUNGAN UG/ABC 240MMP

**CAD MEMASANG :**

- RENTANAGN 2X 3C XLPE 240MMP 750M

**CAD CUT AND JOINT HT KABEL, XLPE 240MMP KE SUIS MAKKUR LESTARI**

**CAD CUT AND JOINT HT KABEL, XLPE 240MMP KE PE CHONG LEE POULTRY FARM**



**(200866-11)**  
 SUPPLY PLANNING 11KV & LV, SUBZONE TAPING, NETWORK PLANNING (PERAK), DISTRIBUTION NETWORK.

**KAWASAN :** PERAK **DAERAH :** TAIPING

**NO. FAIL :** SKIL : NTS

**NO. PROJEK :** D-TPG-C22-4362

**TAJUK :**

BE KE CAD BEKALAN BARU VR 600A KE SEBUAH TEMPAT TERNAKAN UDANG DI ATAS LOT 1640, MUKIM SG TINGGI, 34800 SG TIANG, TAIPING, PERAK, PERTUAN LEE AH BAK

( GPS NO : 4.616786,100.674698 )  
 ( SN NO : 11000612136 )

DILUKIS : HAZIMIN	TARIKH : 08.06.2026
DISEMAK : EN FAIRUZ	TARIKH : 08.06.2026
DILULUS:IR HJ ZUBAIRI	TARIKH : 08.06.2026
NO. LUKISAN : D-TPG-C22-4362/TAPAK -REV 1	