

PELAN NO 1

PE KG CHUAR

50m

5321

5322

7134

22315

22316

22319

5309

5310

PELAN NO 2

5312

5311

5313

5314

5316

6164
6164

5318

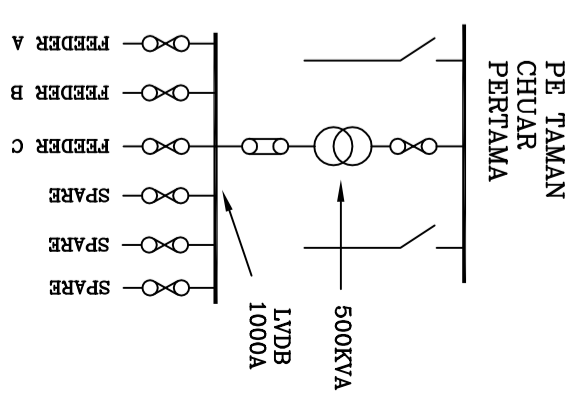
5315

5317

5319

From Lengsong

PETUNJUK:-



PETUNJUK:-
 — CAD KOREKKAN TERBUKA UG KABEL HT XIPE 3C 240MMP
 — CAD KAEDAH HDD UG KABEL HT XIPE 3C 240MMP



SUPPLY PLANNING 11KV & LV, SUBZONE TAPING, NETWORK PLANNING (PERAK), DISTRIBUTION NETWORK.

KAWASAN : PERAK DAERAH : K. KANGSAR
 NO. FAIL : SKIL : NTS
 NO. PROJEK : D-KSR-C25-1598

TAJUK :
 CADANGAN PEMBANGUNAN SKIM PERUMAHAN YANG MENGANDUNGI
 A)12 UNIT RUMAH TERES 1 TINGKAT DI ATAS (PT 5154-PTS159, PT 5160 & PT 5150, PT 5161,PTS162 & PT 5148, PT 1545- PT1547),
 B)18 UNIT RUMAH TERES 1 TINGKAT DI ATAS (PTS127-PTS144), DI ATAS LOT 3101 & LOT 5331(GM 3345), DI BAWAH SEK. 1244 KTN, MUKIM KOTA LAMA KIRI, DAERAH KUALA KANGSAR, PERAK DARUL RIDZUAN UNTUK KIMAL BINA. BHD.
 (GPS NO : 4.863166, 100.905828)
 (SN NO : 11000838154)

DILUKIS : HAZIMIN TARIKH : 09.02.2026
 DISEMAK : EN FAHMI TARIKH : 09.02.2026
 DIULUS : IR HJ ZUBAIRI TARIKH : 09.02.2026
 NO.LUKSANS :D-KSR-C25-1598/TAPAK HDD

5324

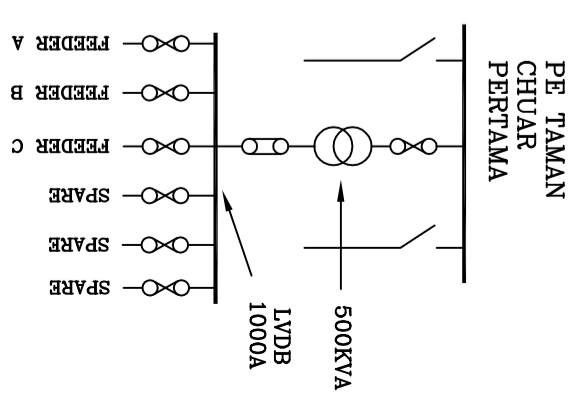
5326

5328

5329

7084

PETUNJUK:-



5319

5320

5325

5327

7085

CSU TMN CHUAR PERTAMA

Kawasan Lapang

297m

RUMAH TERES

RUMAH TERES

5331

5331

250m

5332

SUNGAI TEMONG

5333

BUS STOP

KEA KUALA KANGSAR

KEA KUALA KANGSAR

82

6594

3273

3271

PETUNJUK:-

- CAD KOREKKAN TERBUKA UG KABEL HT XIPE 3C 240MMP
- CAD KAEDAH HDD UG KABEL HT XIPE 3C 240MMP



SUPPLY PLANNING 11KV & LV, SUBZONE TAPING, NETWORK PLANNING (PERAK), DISTRIBUTION NETWORK.

KAWASAN : PERAK DAERAH : K. KANGSAR
 NO. FAIL : SKIL : NTS
 NO. PROJEK : D-KSR-C25-1598

TAJUK : CADANGAN PEMBANGUNAN SKIM PERUMAHAN YANG MENGANDUNGI

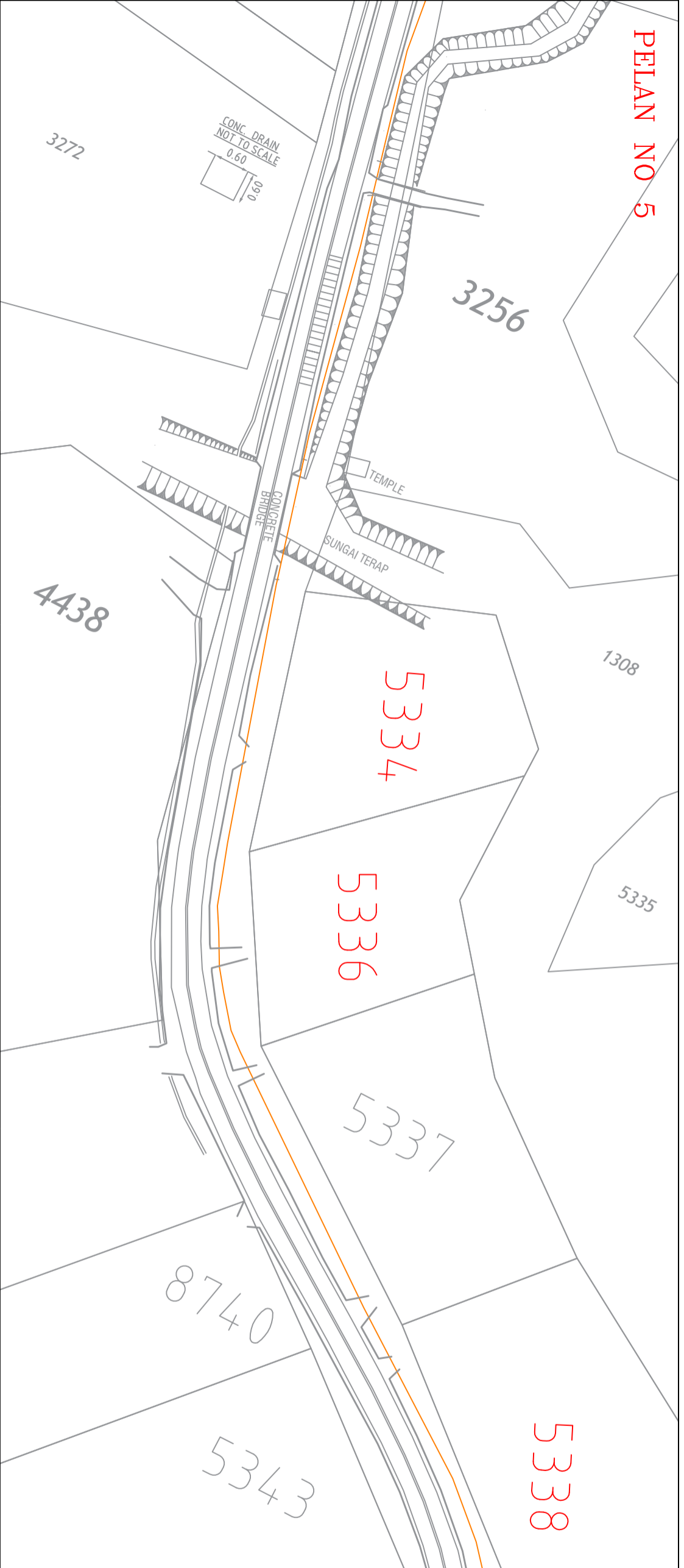
A)12 UNIT RUMAH TERES 1 TINGKAT DI ATAS (PT 5154-PT5159, PT 5160 & PT 5150, PT 5161,PT5162 & PT 5148, PT 1545- PT1547),

B)18 UNIT RUMAH TERES 1 TINGKAT DI ATAS (PT5127-PT5144), DI ATAS LOT 3101 & LOT 5331(GM 3345), DI BAWAH SEK. 1244 KTN, MUKIM KOTA LAMA KIRI, DAERAH KUALA KANGSAR, PERAK DARUL RIDZUAN UNTUK KIMAL BINA. BHD.

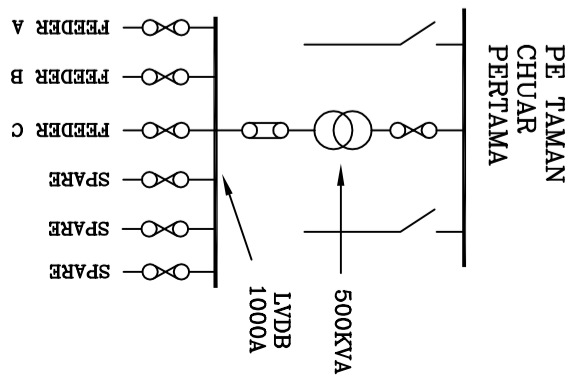
(GPS NO : 4.863166, 100.905828)
 (SN NO : 11000838154)

DILUKIS : HAZIMIN TARIKH : 09.02.2026
 DISEMAK : EN FAHMI TARIKH : 09.02.2026
 DIULUS : IR HJ ZUBAIRI TARIKH : 09.02.2026
 NO.LUKISAN :D-KSR-C25-1598/TAPAK HDD

PELAN NO 5



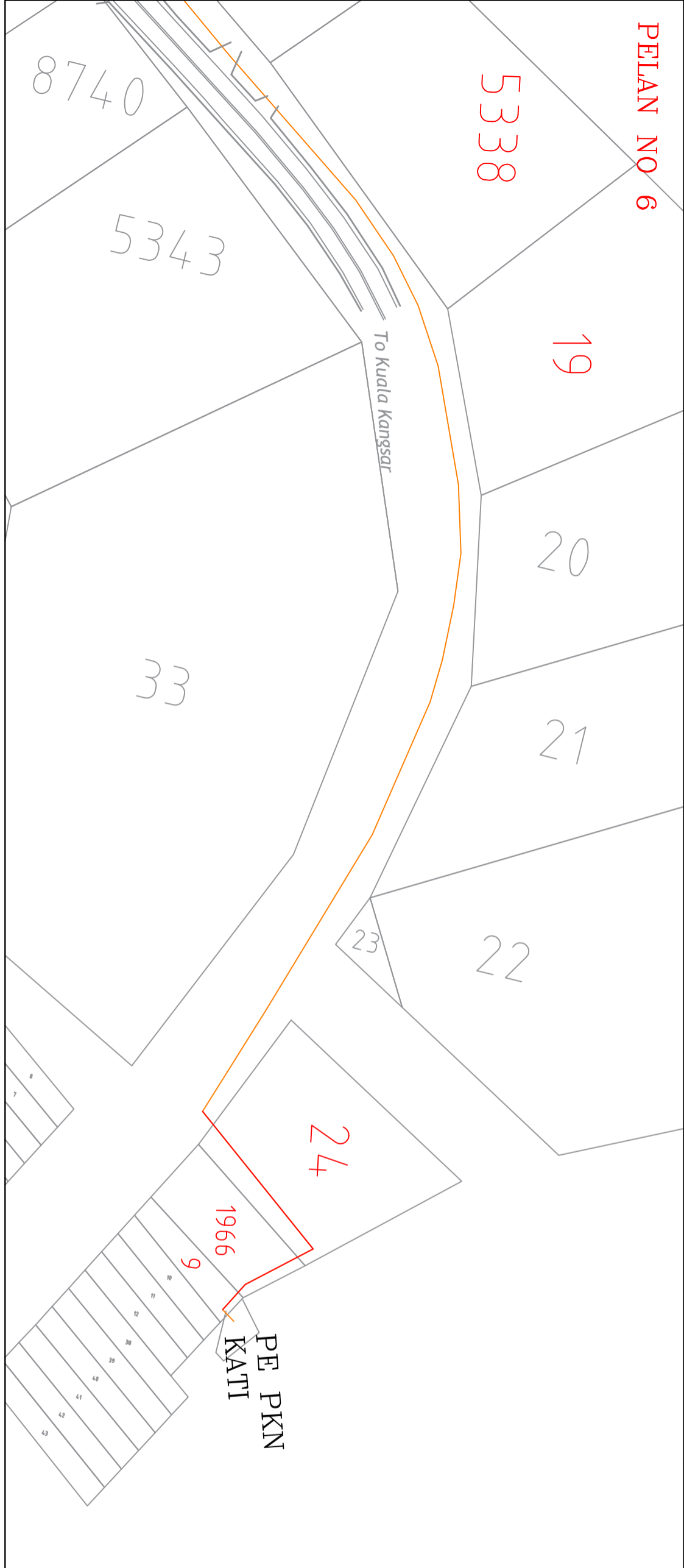
PETUNJUK:-



PETUNJUK:-

- CAD KOREKKAN TERBUKA UG KABEL HT XLPE 3C 240MMP
- CAD KAEDAH HDD UG KABEL HT XLPE 3C 240MMP

PELAN NO 6



PE PKN KATTI



SUPPLY PLANNING 11KV & LV, SUBZONE TAPING, NETWORK PLANNING (PERAK), DISTRIBUTION NETWORK.

KAWASAN : PERAK DAERAH : K. KANGSAR
NO. FAIL : SKIL : NTS
NO. PROJEK : D-KSR-C25-1598

TAJUK :
CADANGAN PEMBANGUNAN SKIM PERUMAHAN YANG MENGANDUNGI
A)12 UNIT RUMAH TERES 1 TINGKAT DI ATAS (PT 5154-PTS159, PT 5160 & PT 5150, PT 5161,PTS162 & PT 5148, PT 1545- PT1547),
B)18 UNIT RUMAH TERES 1 TINGKAT DI ATAS (PTS127-PTS144), DI ATAS LOT 3101 & LOT 5331(GM 3345), DI BAWAH SEK. 1244 KTN, MUKIM KOTA LAMA KIRI, DAERAH KUALA KANGSAR, PERAK DARUL RIDZUAN UNTUK KIMAL BINA. BHD.
(GPS NO : 4.863166, 100.905828)
(SN NO : 11000838154)

DILUKIS : HAZIMIN TARIKH : 09.02.2026
DISEMAK : EN FAHMI TARIKH : 09.02.2026
DILULUS : IR HJ ZUBAIRI TARIKH : 09.02.2026
NO.LUKISAN :D-KSR-C25-1598/TAPAK HDD